

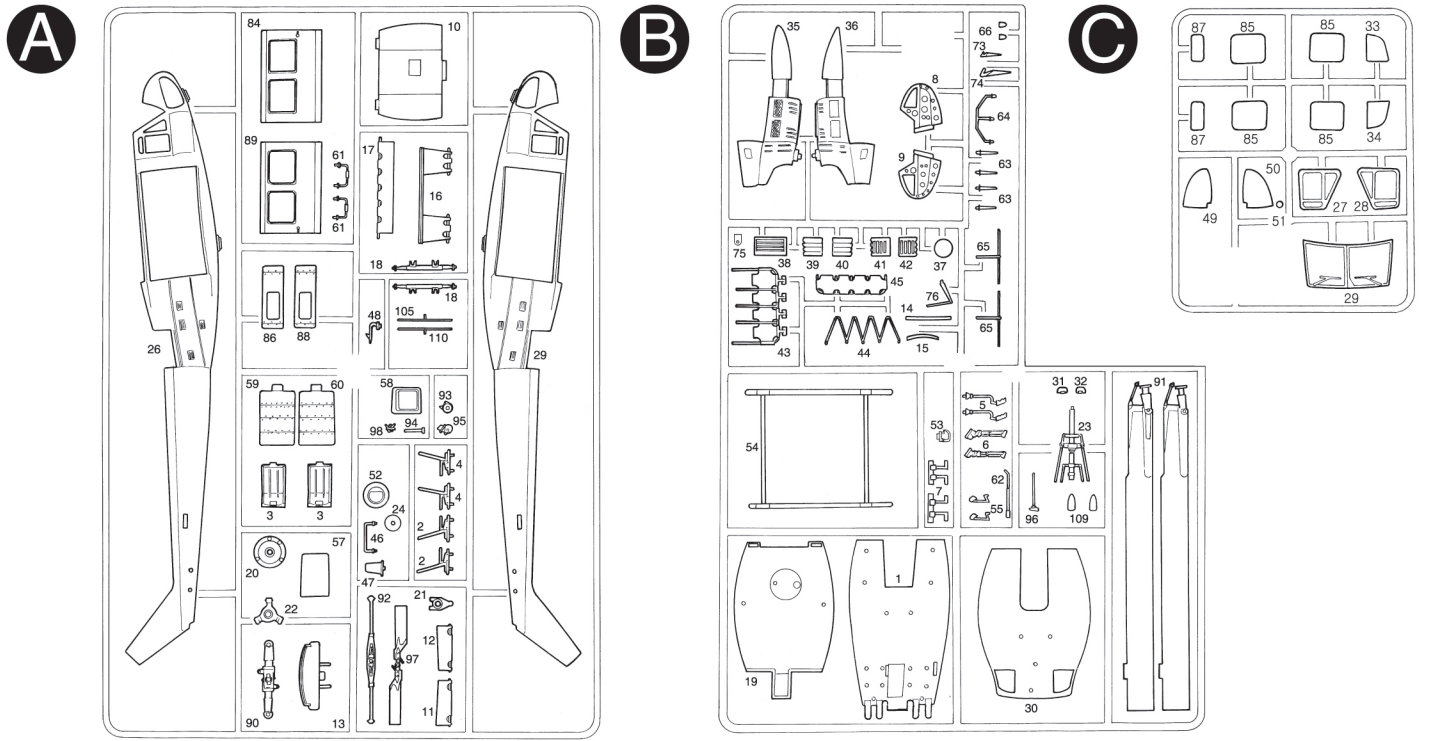
SCALE
1/48
R.O.K ARMY
UH-1D/H



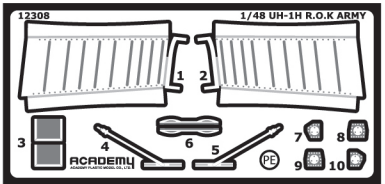
12308



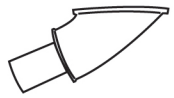
Parts Locating Diagram 부품도



• Photo Etched Parts / 에칭



• Resin Parts / 레진

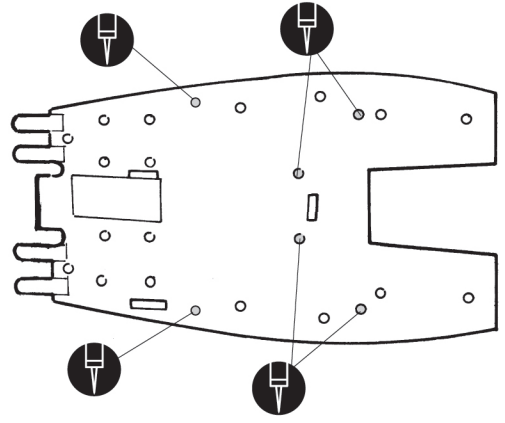
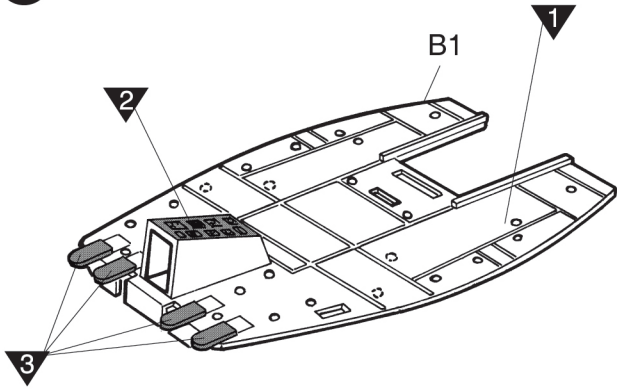


• Decal / 전사지

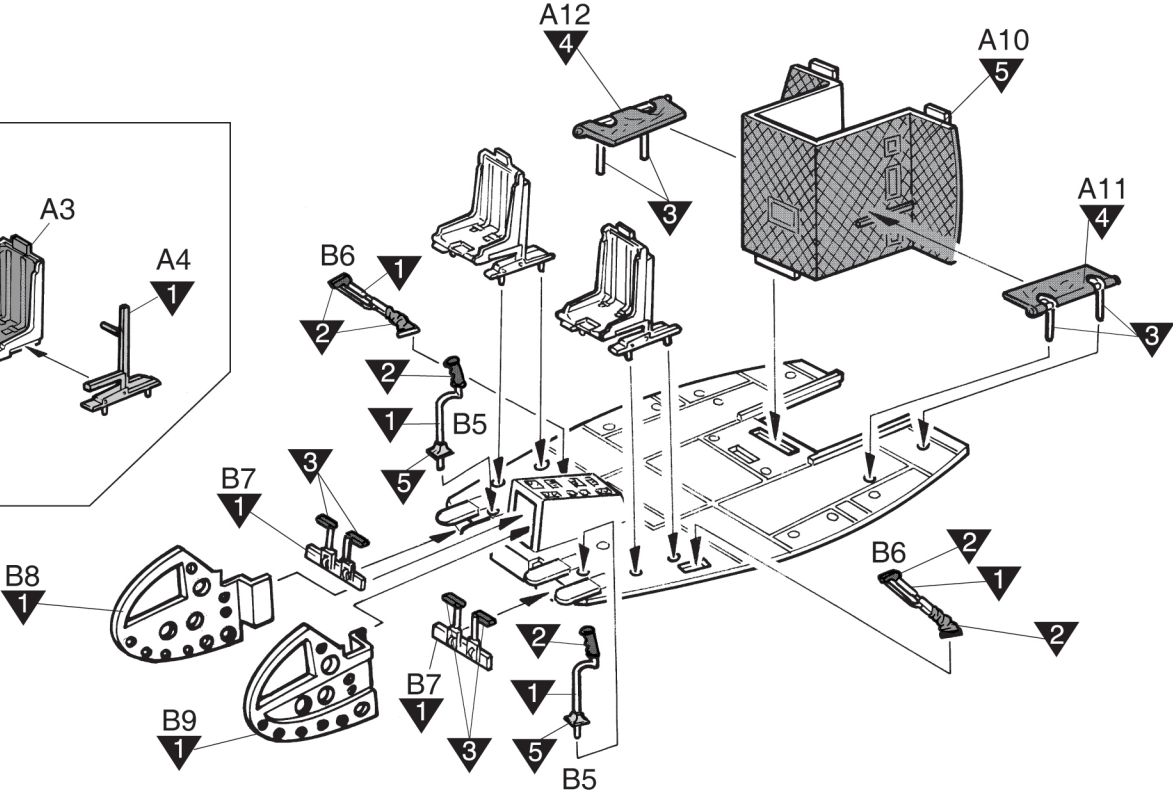
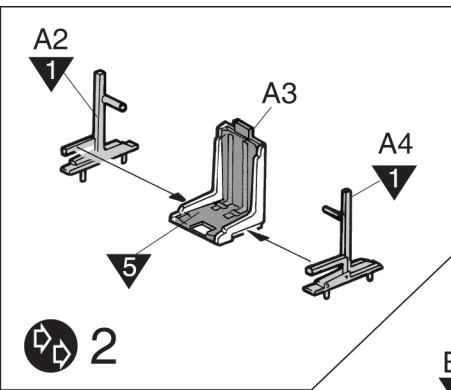
- Unused parts / 불필요 부품
- A58, A81, A105, A108, A110, B39
- B40, B56, B63, B64, B65, B73
- B76, B82, B83

| | | | | | |
|--|--|---|--|---|--|
|  6 짐착한다. Cement parts Coler Kleben |  7 짐착하지 않는다. Do not cement Ne pas coller Nicht kleben |  3 수만큼 조립한다. Repeat operation Répéter l'opération Wiederholung |  전사지를 붙인다. Decals Dicalcomanias Abziehbild |  무게추를 넣는다. Add weight Lester Gewicht |  구멍이나 홈을 메워준다. Use filler Mastiquer Schließen |
|  잘라낸다. Cut away Couper Schneiden |  선택한다. Optional parts Choix Auswahlmöglichkeit |  반대쪽도 조립한다. Repeat for opposite side Répétition de la page Wiederholung für gegenüberliegende Seite |  구멍을 뚫어준다. Make hole Faire un trou Öffnen |  주의한다. Be careful Faire attention Hier Vorsicht |  색칠 및 전사지 붙이기 번호 Painting scheme number Numeros de la liste de peintures Lackierschemanummer |

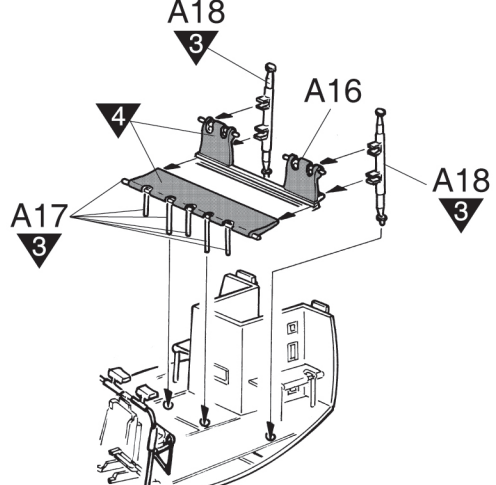
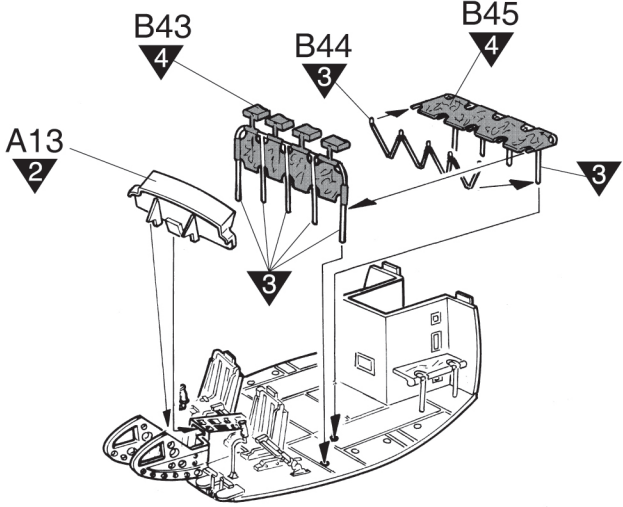
1 



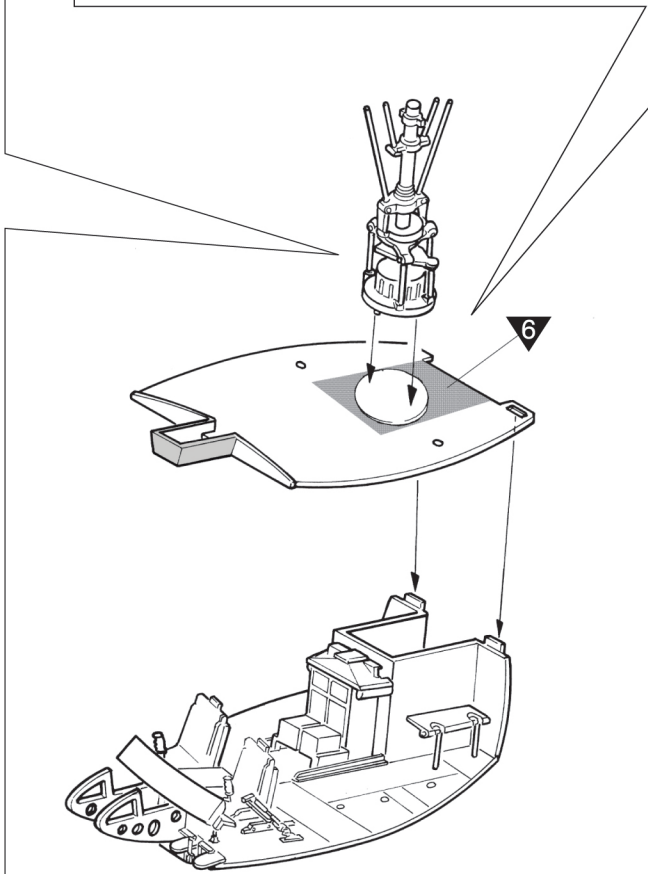
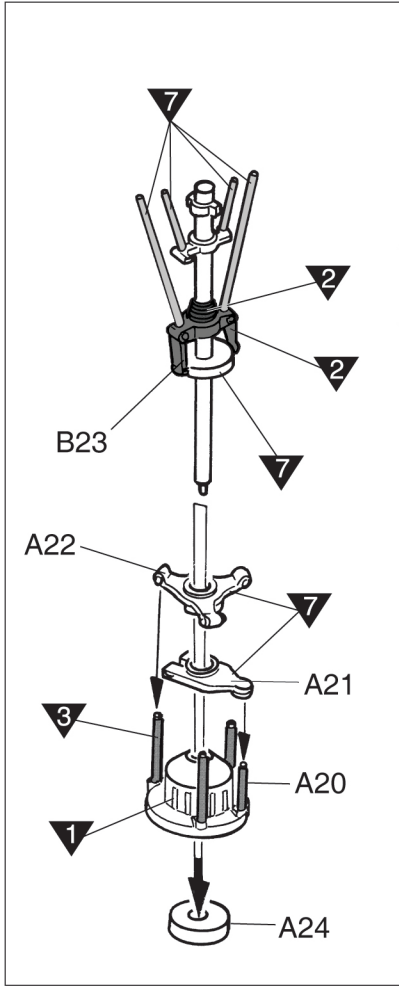
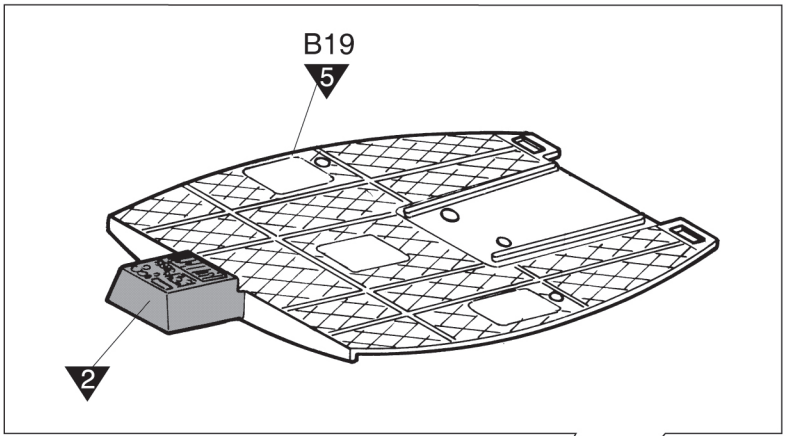
2 



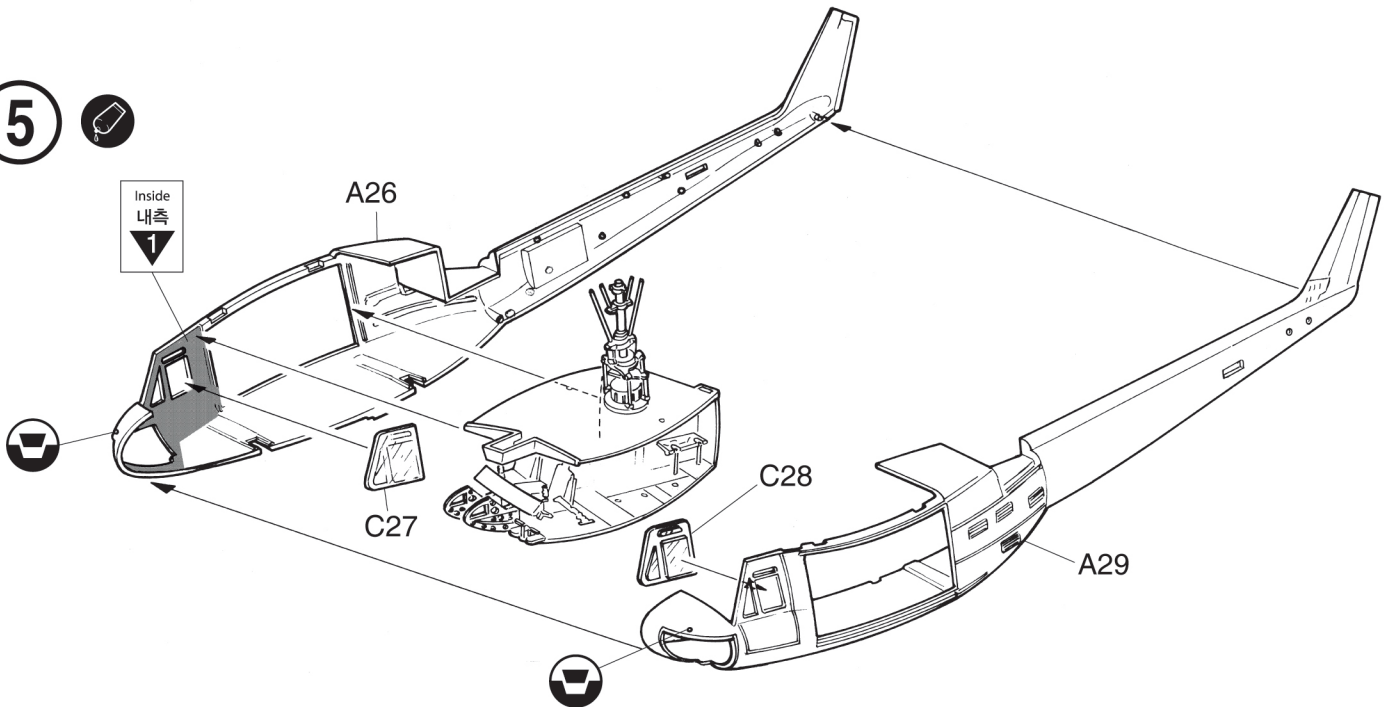
3 



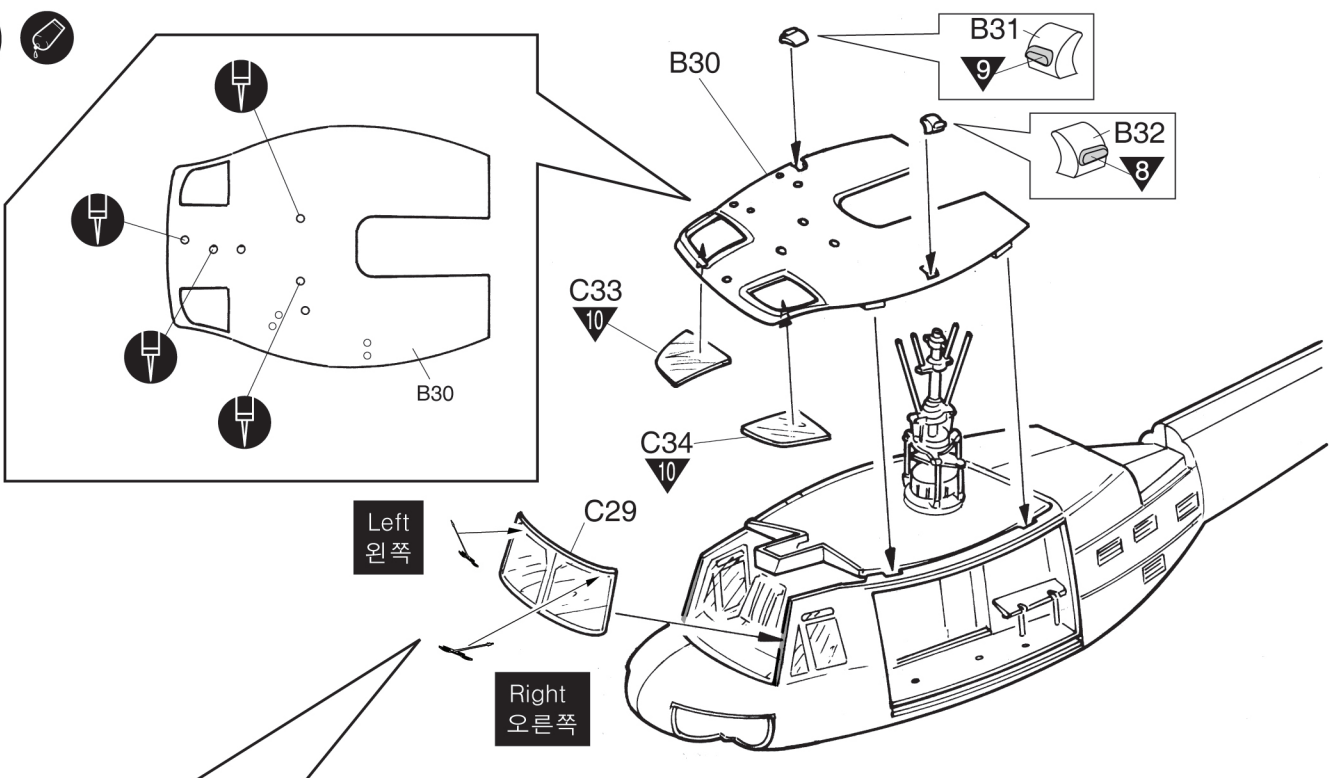
4



5

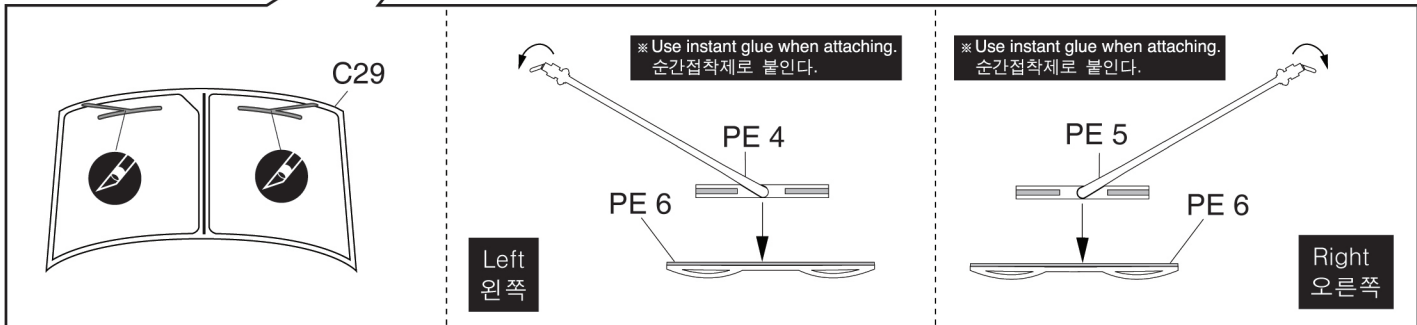


6



Left
왼쪽

Right
오른쪽



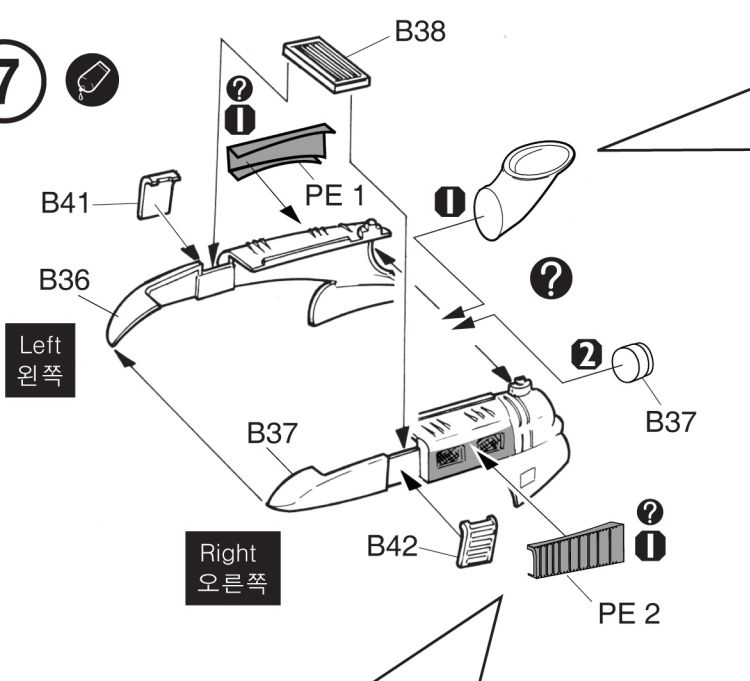
※ Use instant glue when attaching.
순간접착제로 붙인다.

※ Use instant glue when attaching.
순간접착제로 붙인다.

Left
왼쪽

Right
오른쪽

7

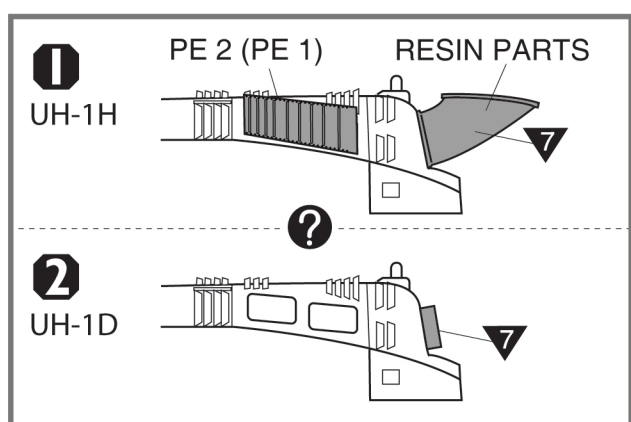


Left
왼쪽

Right
오른쪽

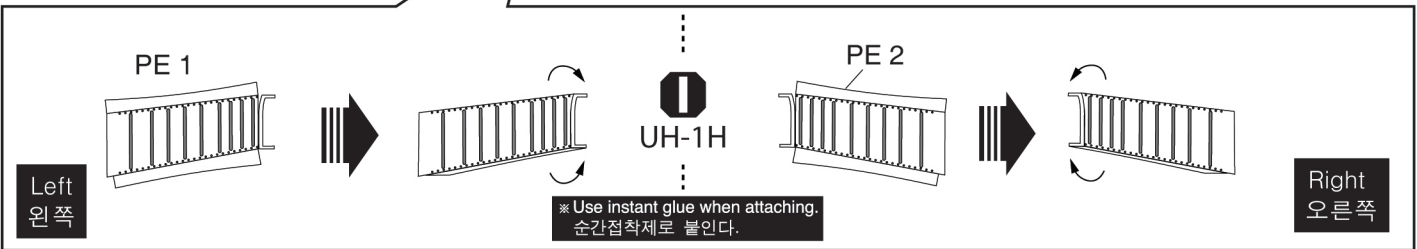


RESIN PARTS
※ Use instant glue when attaching.
순간접착제로 붙인다.



1
UH-1H

2
UH-1D



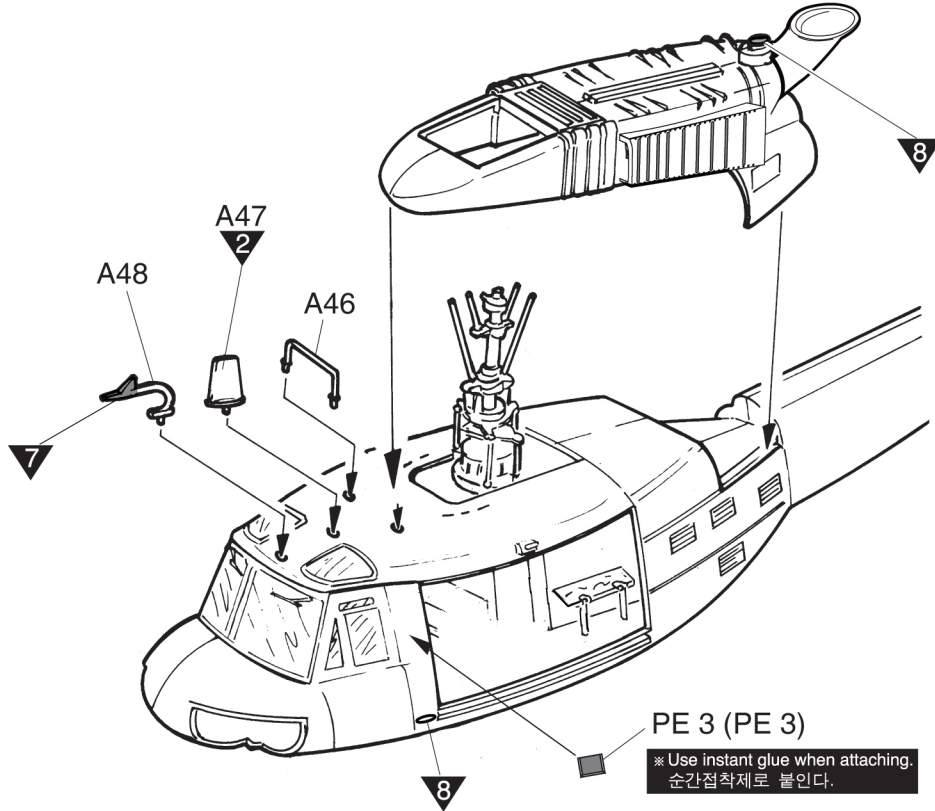
Left
왼쪽

1
UH-1H

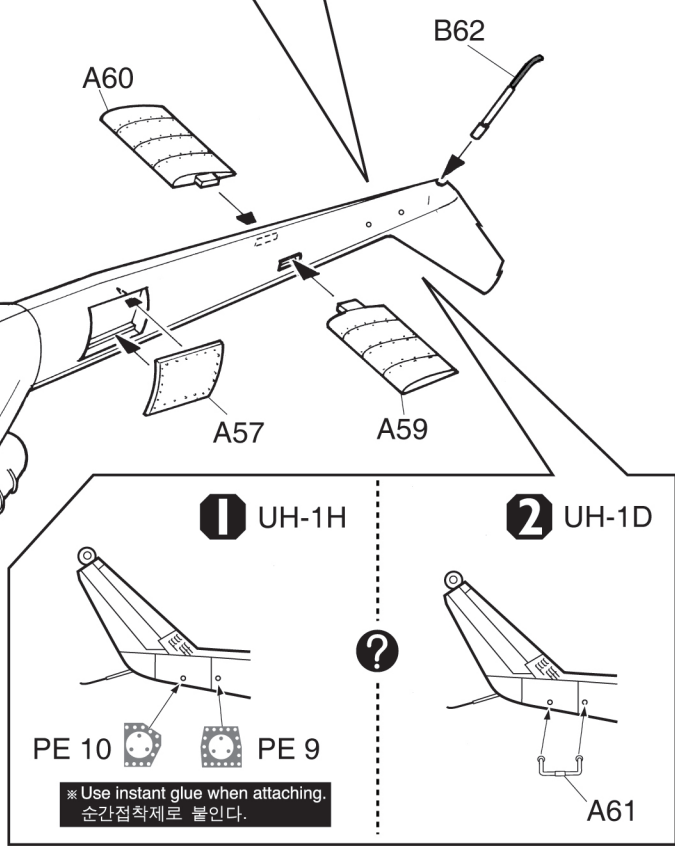
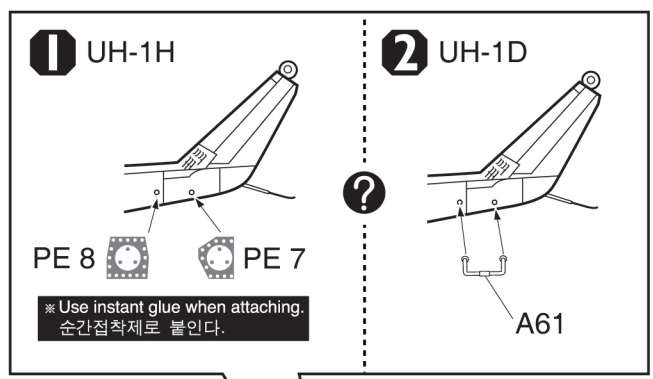
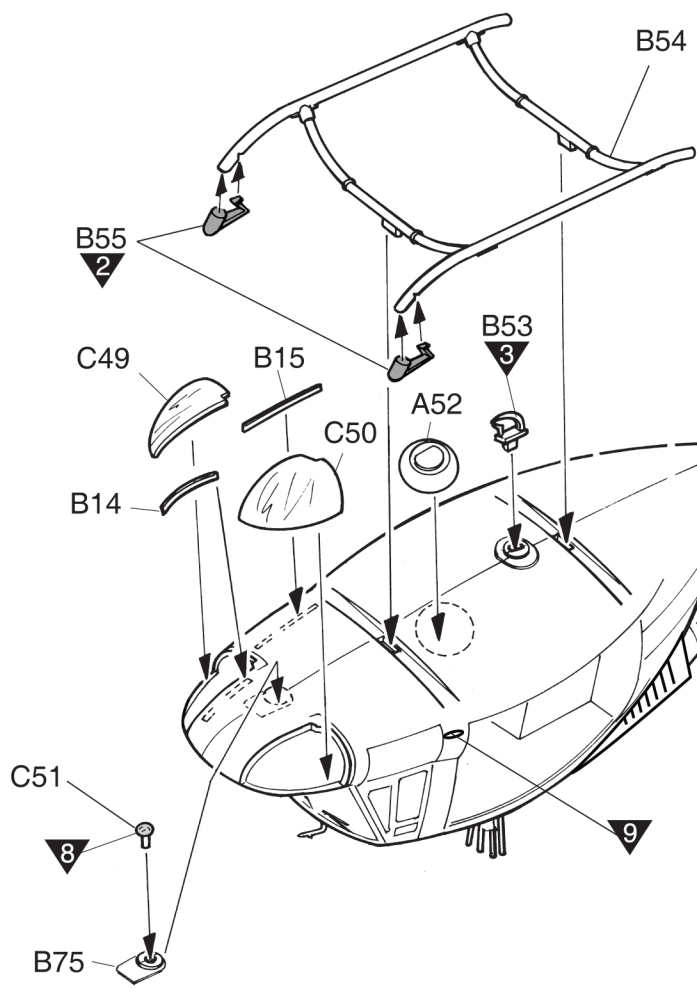
Right
오른쪽

※ Use instant glue when attaching.
순간접착제로 붙인다.



8 

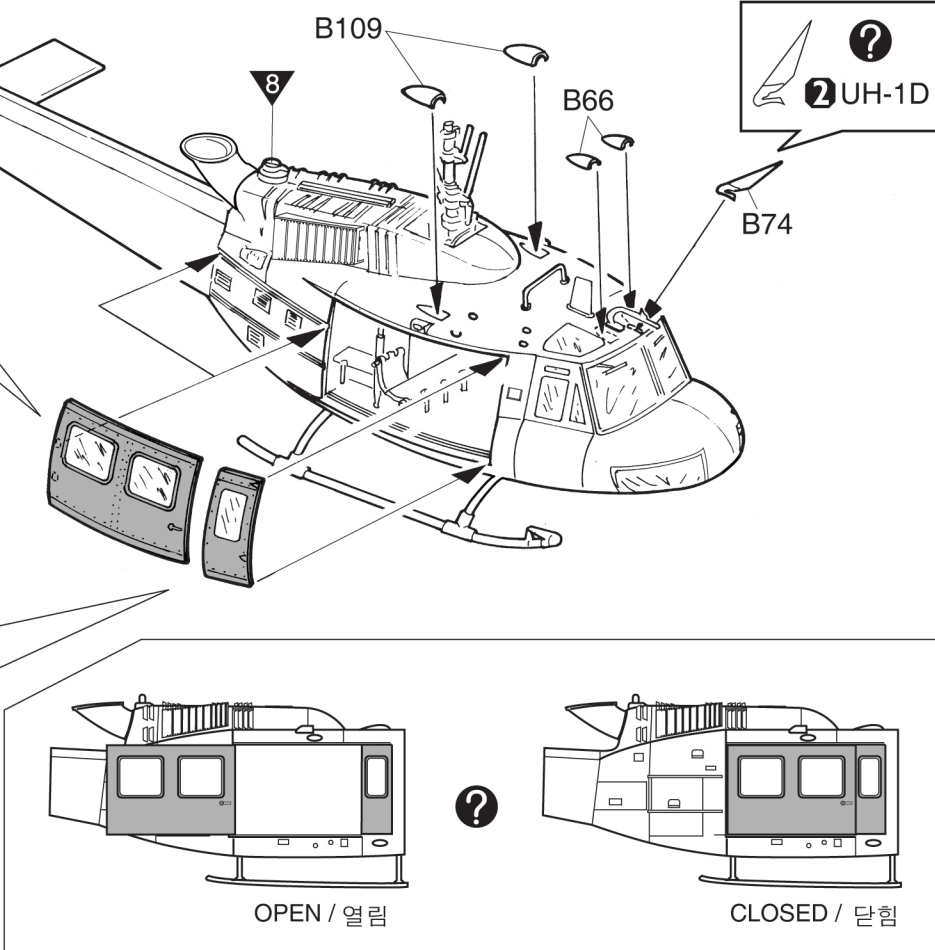
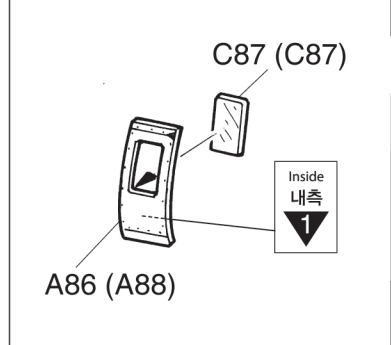
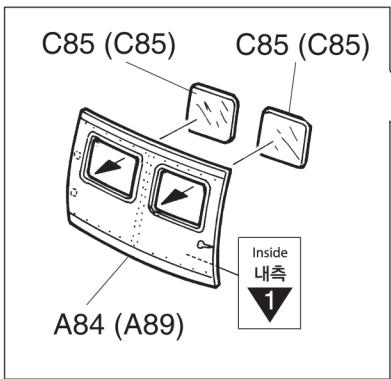


9 

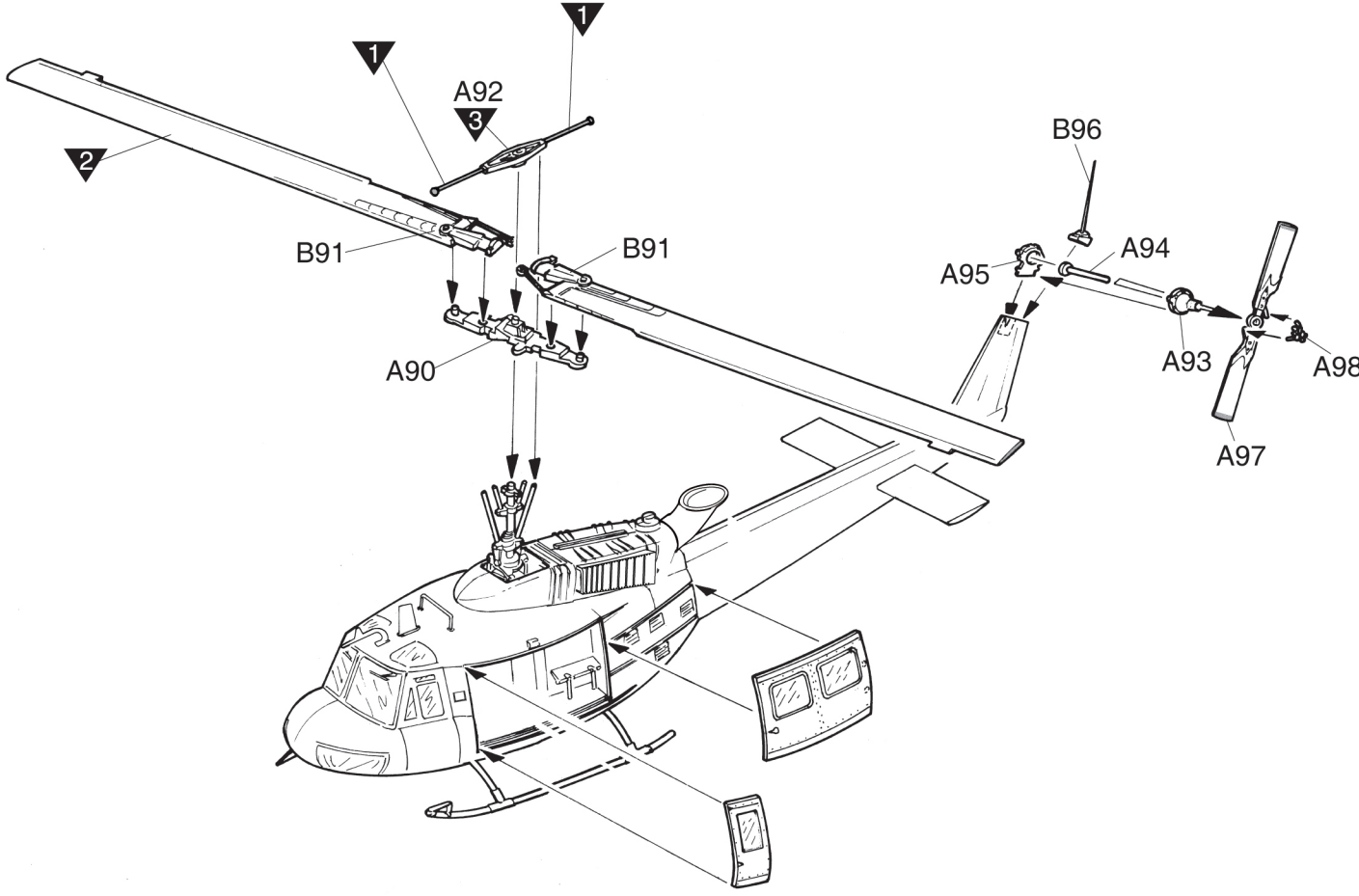


10 

 **2** UH-1D 

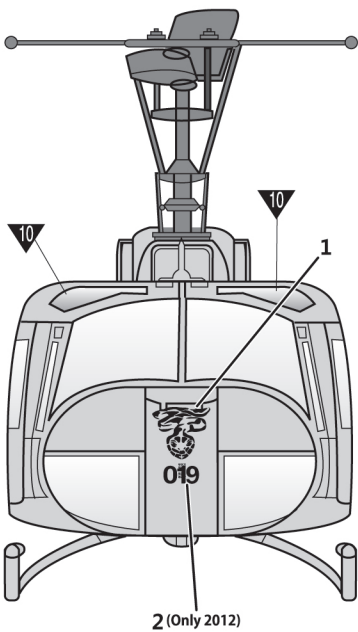
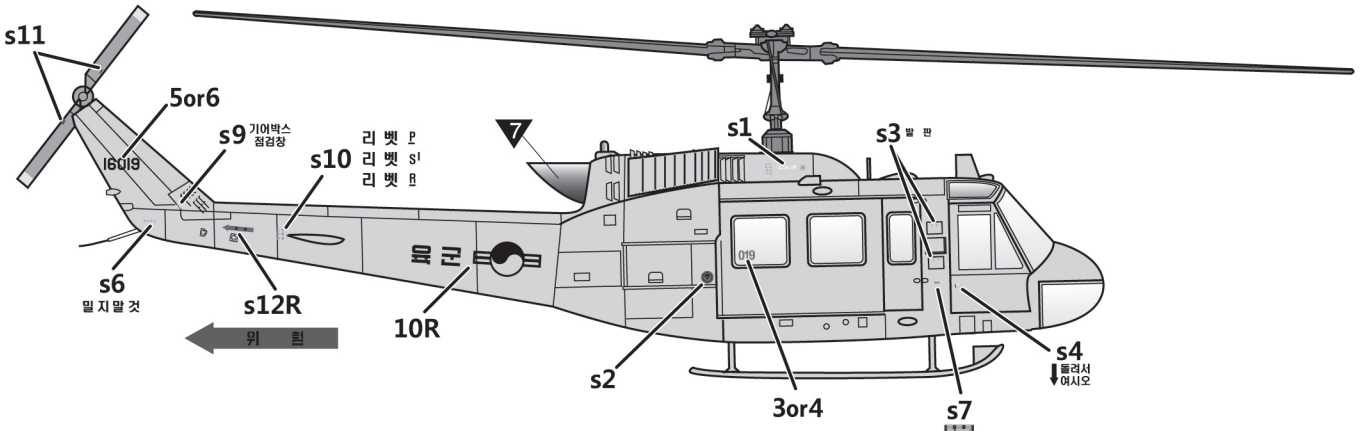
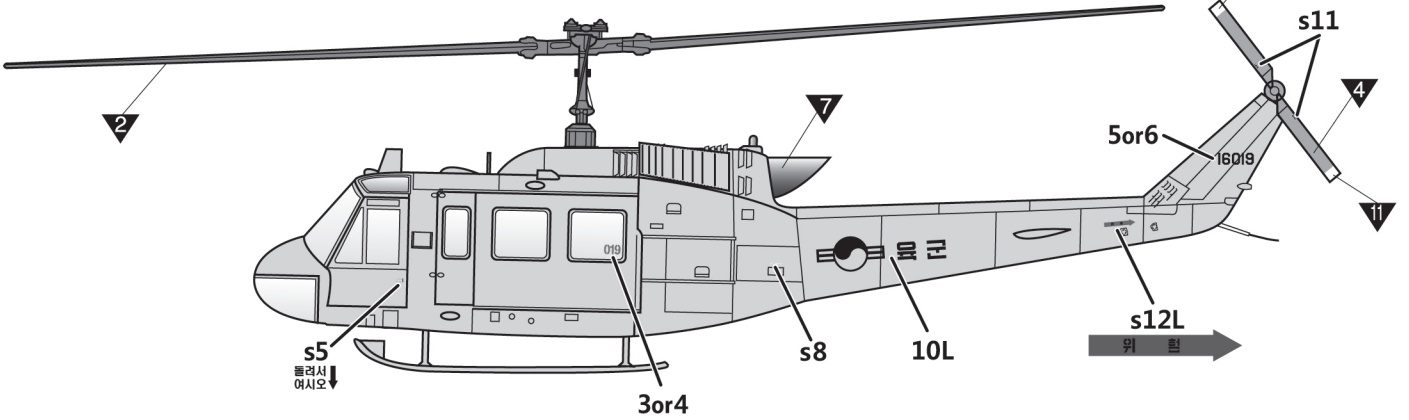


11 

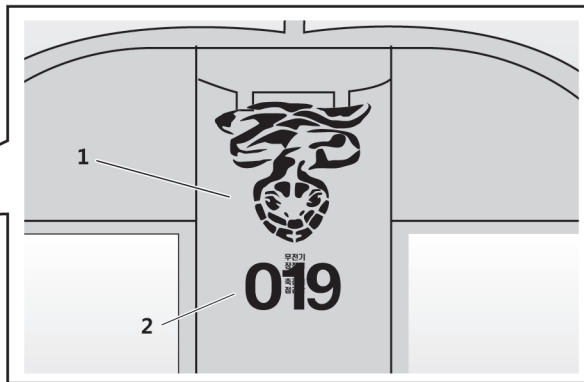
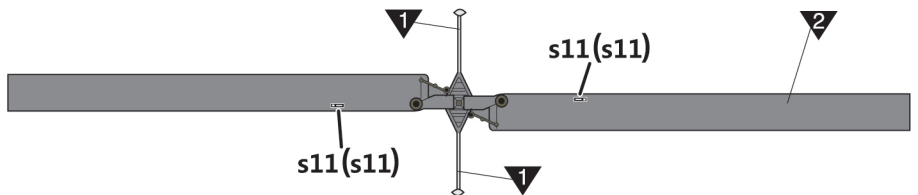


I R.O.K ARMY UH-1H
대한민국 육군 UH-1H

BODY COLOR : **2** 30% + **4** 70%
기체색 : **2** 30% + **4** 70%



2 (Only 2012)

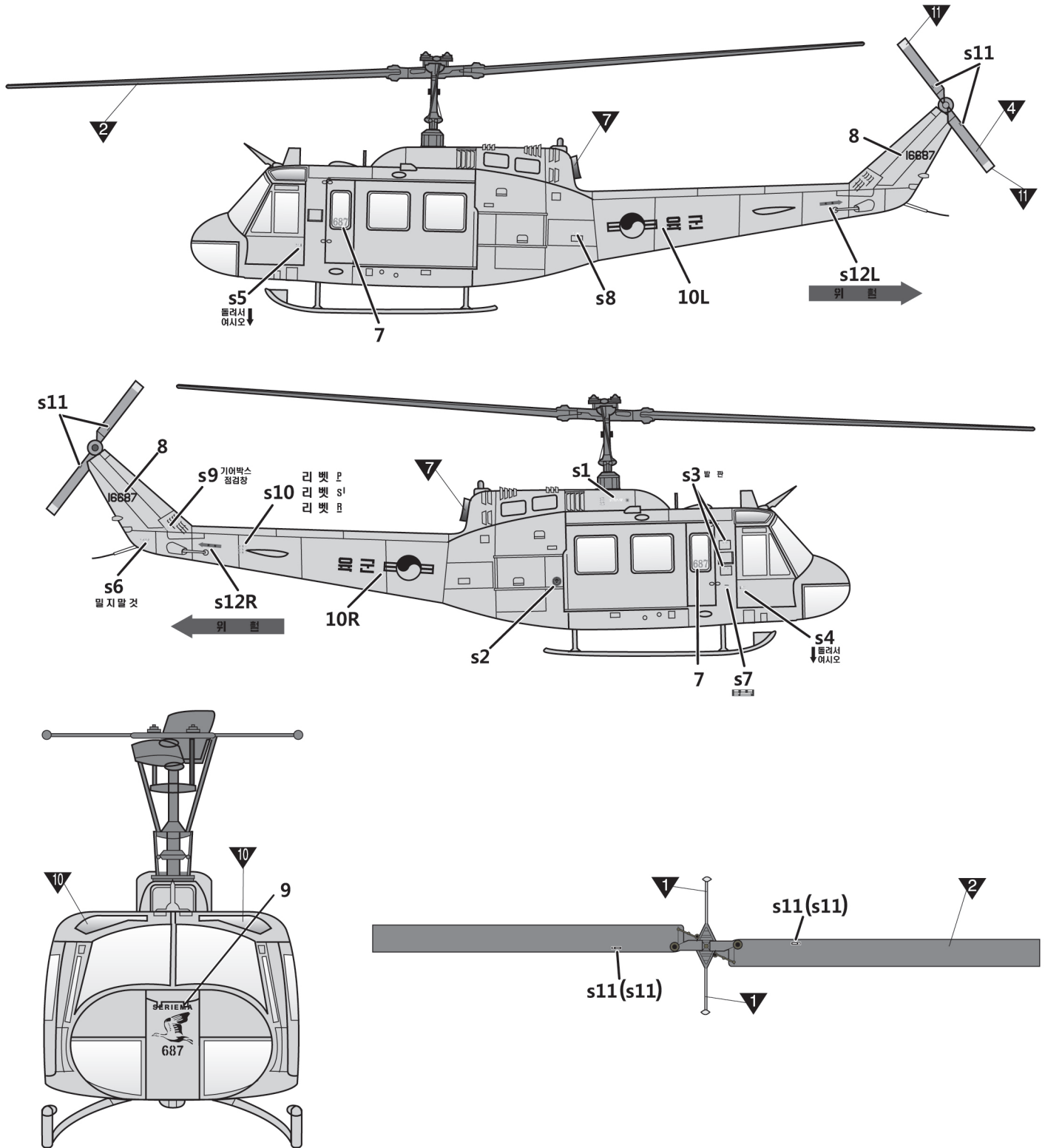


| | | HUMBROL | | GSI CREOS | | LIFE COLOR | TESTOR / MODELMASTER | | REVELL | | VALLEJO | | |
|----------|----------------------------|---------|---------|---------------------|-----------|------------|----------------------|---------|--------|---------|------------|----------|-------|
| | | ENAMEL | ACRYLIC | AQUEOUS HOBBY COLOR | Mr. COLOR | | ENAMEL | ACRYLIC | ENAMEL | ACRYLIC | MODELCOLOR | MODELAIR | |
| 1 | GRAY FS36270 | 126 | 126 | H306 | 306 | UA141 | 2086 | | | | 907 | | 회색 |
| 2 | FLAT BLACK | 33 | 33 | H12 | 33 | LC02 | 1749 | 4768 | 32108 | 36108 | 950 | 57 | 무광검은색 |
| 3 | SILVER | 11 | 11 | H8 | 8 | LC74 | 2914 | 4678 | 32190 | 36190 | 997 | 63 | 은색 |
| 4 | OLIVE DRAB FS34087 | 155 | | H304 | 304 | UA003 | 1711 | 4728 | 32146 | 36146 | 887 | 43 | 녹색 |
| 5 | GREEN | 26 | 26 | H336 | 336 | UA304 | 1704 | | 32189 | 36189 | 879 | 23 | 녹색 |
| 6 | ZINC-CROMATE TYPE1 FS34151 | 151 | | | C351 | UA004 | 1715 | 4735 | | | 833 | 10 | 녹색 |

2 R.O.K ARMY UH-1D
대한민국 육군 UH-1D

BODY COLOR : **2** 30% + **4** 70%

기체색 : **2** 30% + **4** 70%



| | | HUMBROL | | GSI CREOS | | LIFE COLOR | TESTOR / MODELMASTER | | REVELL | | VALLEJO | | |
|-----------|----------------|---------|---------|---------------------|-----------|------------|----------------------|---------|--------|---------|-------------|-----------|--------|
| | | ENAMEL | ACRYLIC | AQUEOUS HOBBY COLOR | Mr. COLOR | | ENAMEL | ACRYLIC | ENAMEL | ACRYLIC | MODEL COLOR | MODEL AIR | |
| 7 | STEEL | 53 | 53 | H18 | 28 | LC76 | 1795 | 4681 | 32191 | 36191 | 833 | 10 | 스틸 |
| 8 | CLEAR RED | 1321 | | H90 | 47 | | | 4730 | | | 934 | 72 | 투명 빨간색 |
| 9 | CLEAR BLUE | | | H93 | 50 | | | 4658 | | | 938 | | 투명 파란색 |
| 10 | CLEAR GREEN | 1325 | | H94 | 138 | | | 4668 | | | 936 | | 투명 녹색 |
| 11 | YELLOW FS13538 | 188 | 188 | H329 | 329 | LC53 | 1707 | 4683 | 32310 | 36310 | 953 | | 노란색 |