

SCALE
1/48

U.S. NAVY SBD-5
Battle of the Philippine Sea!



12329

ACADEMY
HOBBY MODEL KITS

※ You can download the latest version of an instruction manual for this model by visiting www.academyhobby.com, clicking the link for 'INSTRUCTION & DOWNLOAD' and entering the item number.
본 제품의 조립 중 궁금한 점은 www.academy.co.kr 접속 후 메뉴 '자료실' --> '프라모델' 로 이동하여 해당 제품명을 입력하면 최신의 설명서를 확인 할 수 있습니다.

Warning in Assembly of Model Kits
조립전의 주의사항

Take care not to injure yourself while using the modeling tools to cut or trim parts.
공구를 이용하여 부품을 다듬고 자를 경우, 손을 다치지 않도록 주의를 기울여 주십시오.



CAUTION!
-주의-

<READ THIS BEFORE YOU BEGIN>
<ALLGEMEINE HINWEISE>
<LISEZ CE QUI SUIT AVANT DE COMMENCER LE MONTAGE>
<組み立てる前に>
<조립하기 전에 먼저 읽어 주십시오>

<READ THIS BEFORE YOU BEGIN>

- Study the instructions before assembling. - Check the fit of each piece before cementing into place.
- Do not use too much cement to join parts. - Never use cement or paint near open flame.
- Open a window or make area well ventilated when cement or paint is in use.
- Tear up and throw away the empty plastic bags to avoid danger of suffocation for little children.

<ALLGEMEINE HINWEISE>

- Die Anordnung der Bauteile ist aus den Zeichnungen der Anleitung ersichtlich.
- Die Teile vor dem Verkleben ungeleimt zusammenhalten, um ihren paßsitz zu prüfen.
- Klebstoff nicht zu dick auftragen. - Klebstoff und Farben niemals in der Nähe einer Flamme verwenden.
- Während der Bemalung mit Spritzpistole oder Pinsel für frische Luftzufuhr, z.B. öffnen des Fensters, sorgen.
- Bausatz von kleinen Kindern fernhalten. Verhüten Sie, daß Kinder irgendwelche Bauteile in den Mund nehmen oder Plastikklitten über den Kopf ziehen.

<LISEZ CE QUI SUIT AVANT DE COMMENCER LE MONTAGE>

- Etudier les schémas d'assemblage. - Contrôler que chaque pièce soit bien conforme avant de la coller à sa place.
- N'utilisez pas trop de colle pour réunir les pièces. - Ne faites pas manipuler la colle ou peinture à proximité d'une flamme.
- Aérer soigneusement la pièce où vous peignez (ouvrir la fenêtre).
- Après avoir sorti les pièces du sac en plastique, déchirer le sac afin d'éviter que les enfants ne le mettent sur la tête et ne s'étouffent.

<組み立てる前に>

- 組み立てる前に説明書をお読み下さい。 - 部品をランナーから切りはなす時は模型用ニッパーとカッターを使用します。
- 接着剤を少なめに使うことがきれいに仕上げるコツです。 - 接着する前に部品を合わせて確かめます。
- 接着剤や塗料を使用する時はときどき窓を開けて換気をお願いします。
- 組み立て後の部品やビニール袋は小さな子供の手の届かない安全な所に保管して下さい。

■ 조립하기 전에

- 부품을 조립하기 전에 설명서를 잘 읽어본 후 조립한다.
- 접착하기 전에 부품을 맞추어 확인한 후 조립한다.
- 부품을 자를 때에는 칼이나 니퍼로 깨끗이 잘라준다.
- 접착제를 사용할 곳과 사용하지 않는 곳에 주의하고 너무 많이 바르지 않도록 한다.
- 에나멜 페인트나 접착제를 사용할 때는 창문을 열어 환기를 시키고 화기를 멀리한다.
- 사용 후 남은 부품은 어린 아이들의 손에 닿지 않도록 잘 처리한다.



접착제 사용



접착제 금지



수만곱 조립



전사지



무게추



채움



잘라냄



선택



반대측



뚫어줌



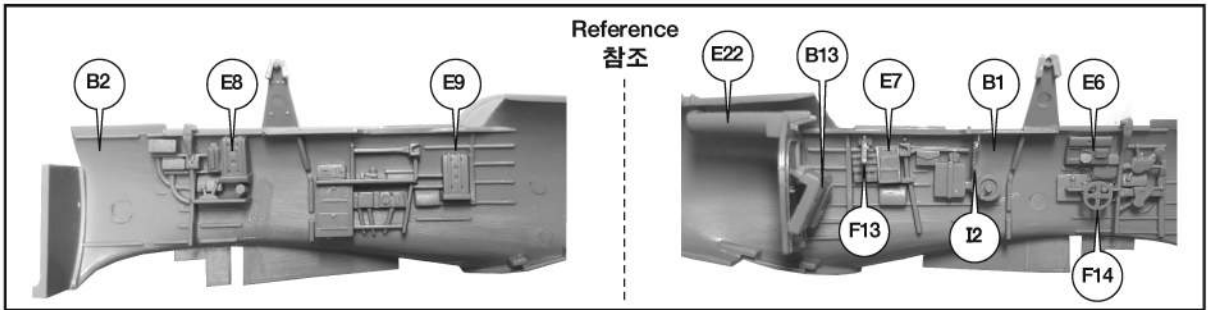
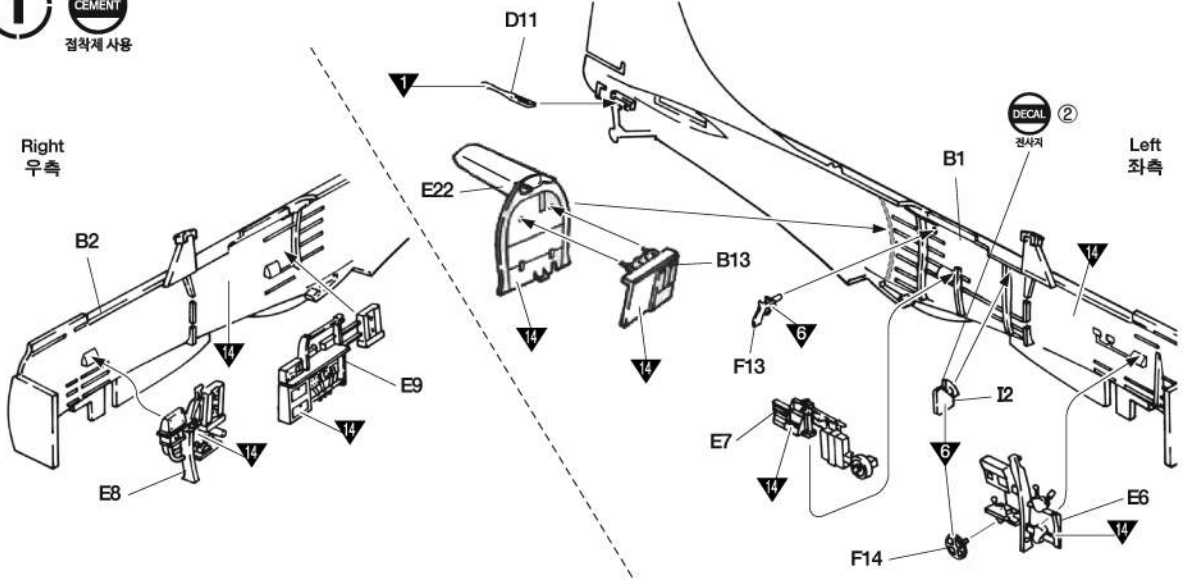
주의



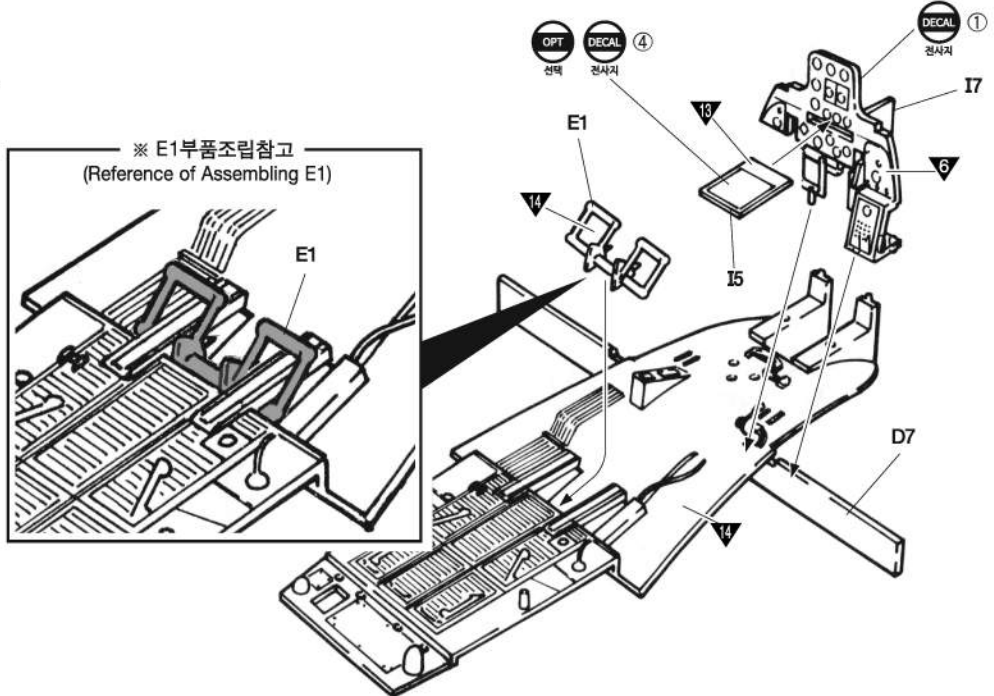
버전

MAIN COLOR PAINT INDEX	WHITE FS17875 유광 흰색				INTERMEDIATE BLUE FS35194 인티미디에이트 블루				NAVY BLUE FS15042 네이비 블루				
	Humbrol		GSI Creos		TESTORS / MODELMASTER		Revell		Vallejo		AK interactive		
	ENAMEL	ACRYL	Mr. COLOR	Lifecolor	ENAMEL	ACRYL	ENAMEL	ACRYL	MODEL COLOR	MODEL AJR			
ALUMINIUM	56	56	H8	8	LC24	1781	4677	32199	36199	993	62	139	알루미늄
STEEL	53	53	H18	28	LC76	1795	4681	32191	36191	863	72	798	스틸
COPPER	12		H10	10	LC78			32193	36193	999	68	3088	구리색
RED FS11138	19	19	H3	3	LC56	1503	2741	32131	36131	957	84	740	유광 빨간색
YELLOW FS17875	188		H329	329	LC53	1707	4683	32310	36310	953	2	739	유광 노란색
FLAT BLACK	33	33	H12	33	LC02	1749	4768	32108	36108	950	57	735	무광 검은색
WHITE FS17875	22	22	H316	316	LC51	1745	4696	32104	36104	842		2052	유광 흰색
CLEAR RED	1321		H90	47			4630			934			투명 빨간색
CLEAR BLUE	1320		H93	50			4658			938			투명 파란색
INTERMEDIATE BLUE FS35194	144		H42	366	UA045	1720	4744			903		2054	인티미디에이트 블루
NAVY BLUE FS15042	181		H54	14	UA047	1717	4688	32350	36350	898	87	5004	네이비 블루
OLIVE DRAB FS34087	155		H52	12	UA003	1711	4728			887	43	4212	올리브 드랍
DARK GHOST GRAY FS36320	128	128	H307	307	UA027	1741	4761	32374	36374	905	47	2058	다크 고스트 그레이
ZINC CHROMATE TYPE 1 FS34191	151		H58	27	UA004	1715	4735			833	10		징크 크로메이트

1 **CEMENT**
접착제 사용



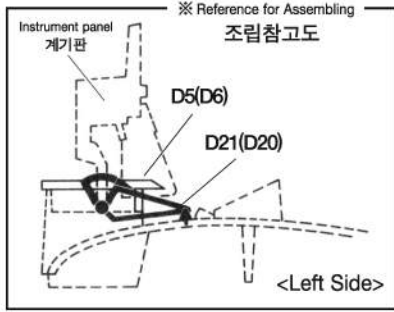
2 **CEMENT**
접착제 사용



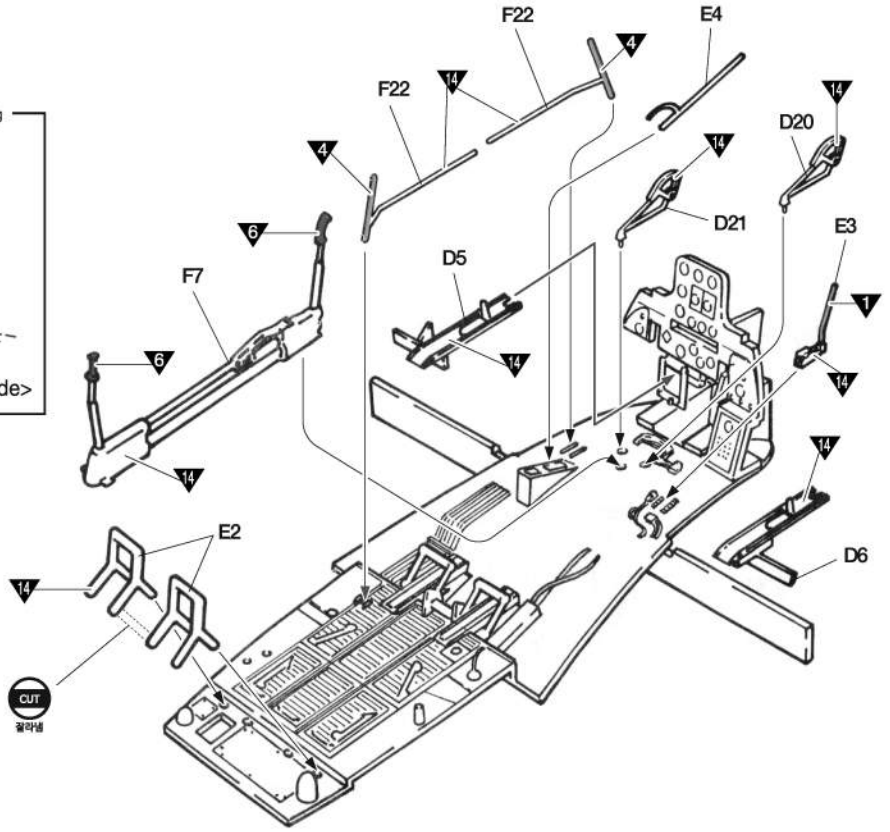
3



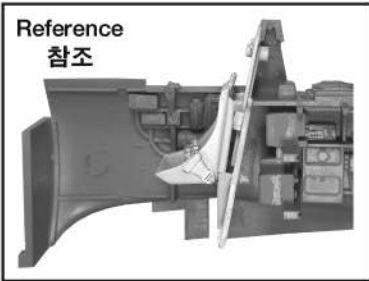
점착제 사용



※ () is opposite number.
() 는 반대측 번호입니다.



Reference
참조



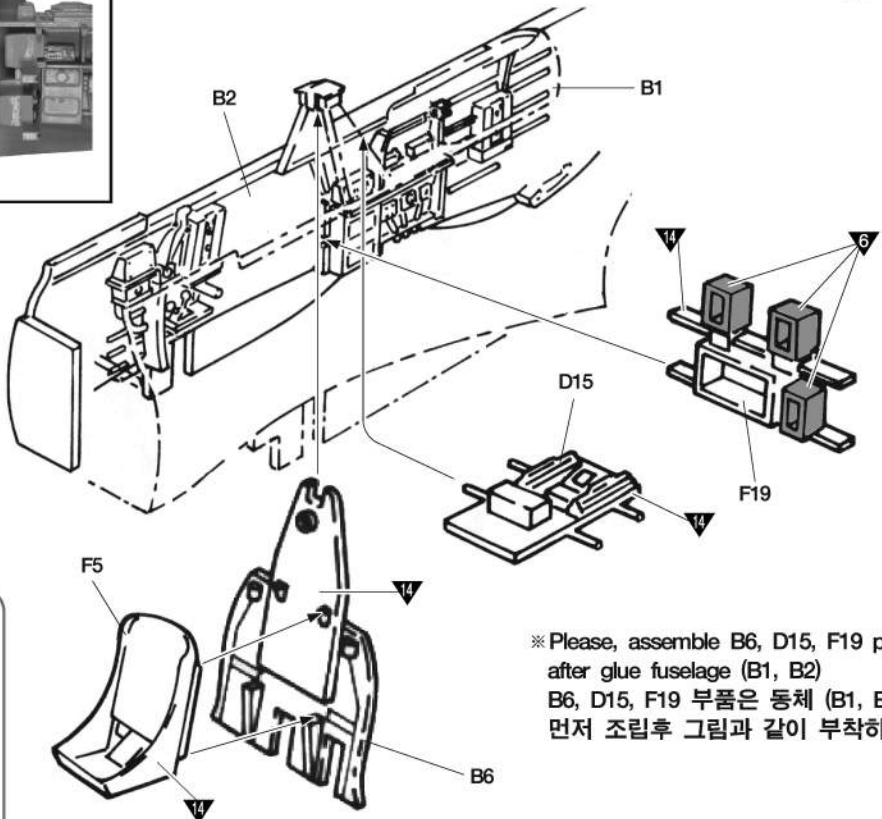
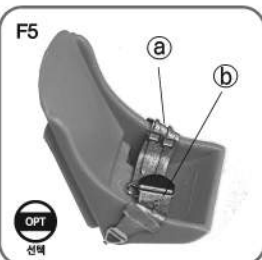
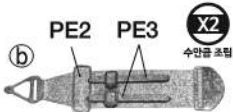
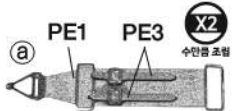
4



점착제 사용

PE Photo Etched Part.
포토 에칭 부품입니다.

Use instant glue
순간점착제를 사용하십시오.

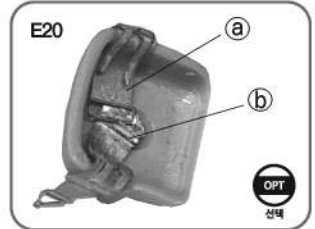
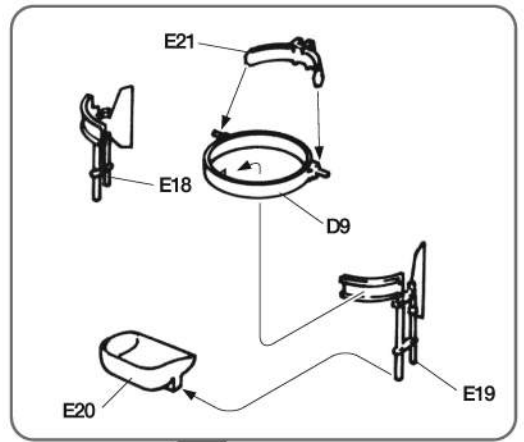
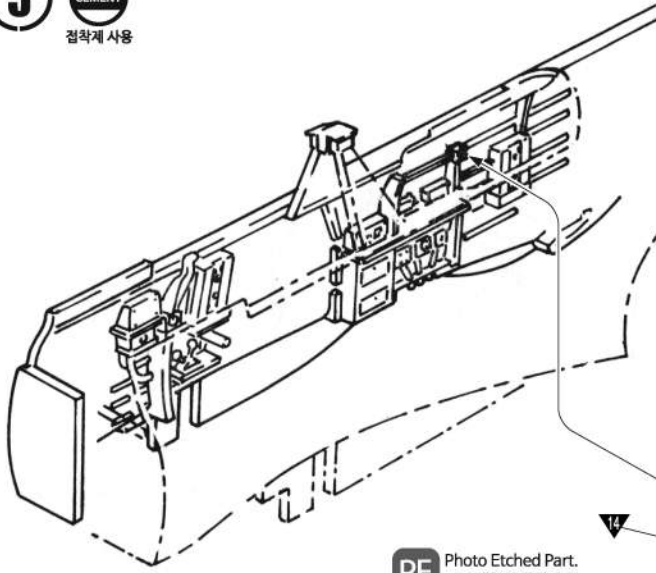


※ Please, assemble B6, D15, F19 parts,
after glue fuselage (B1, B2)
B6, D15, F19 부품은 동체 (B1, B2)를
먼저 조립후 그림과 같이 부착하세요.

5



접착제 사용



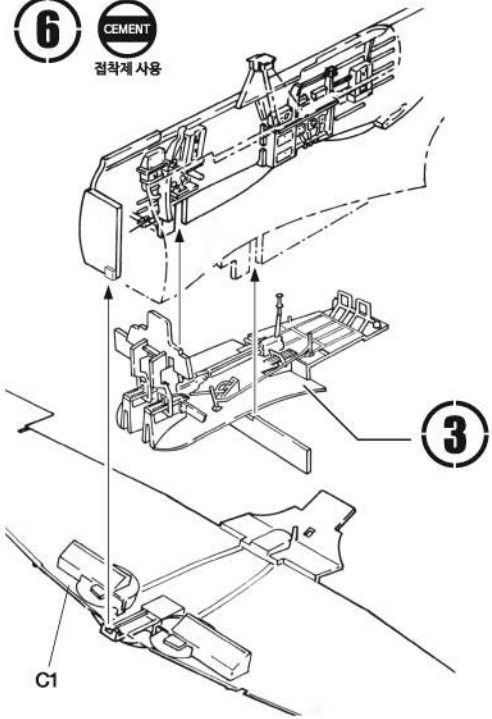
PE Photo Etched Part. 포토 에칭 부품입니다.

Use instant glue 순간접착제를 사용하십시오

6



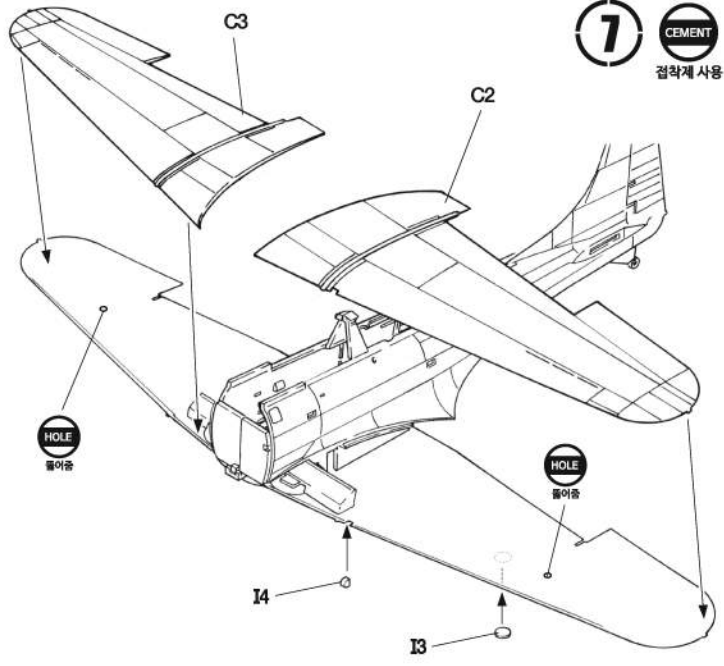
접착제 사용



7



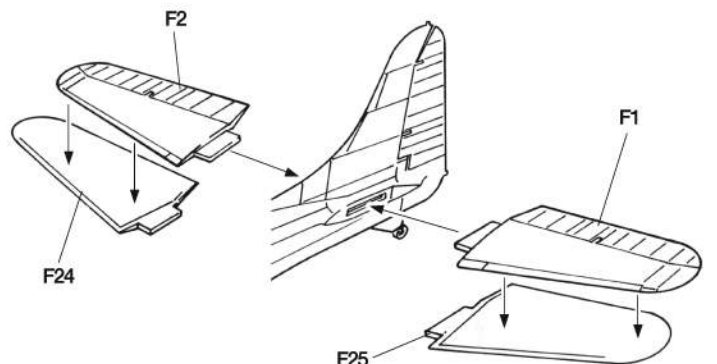
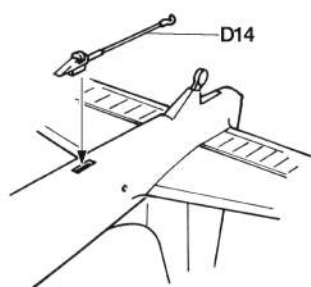
접착제 사용



8



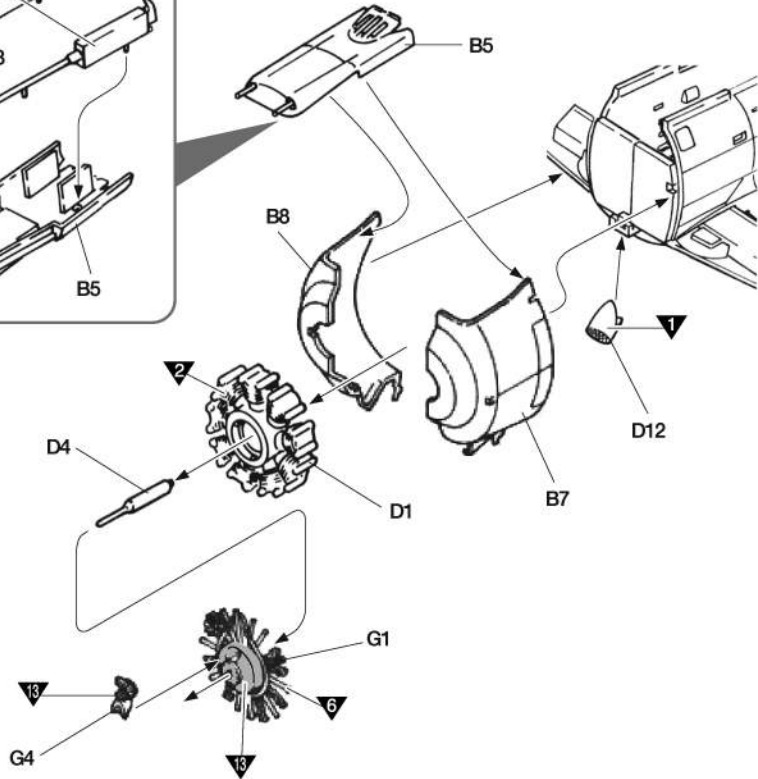
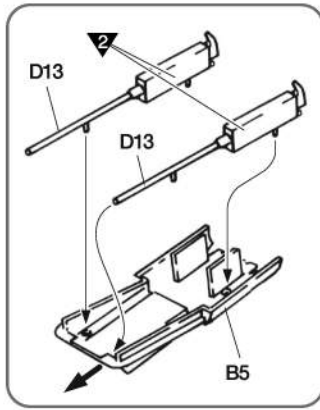
접착제 사용



9

CEMENT

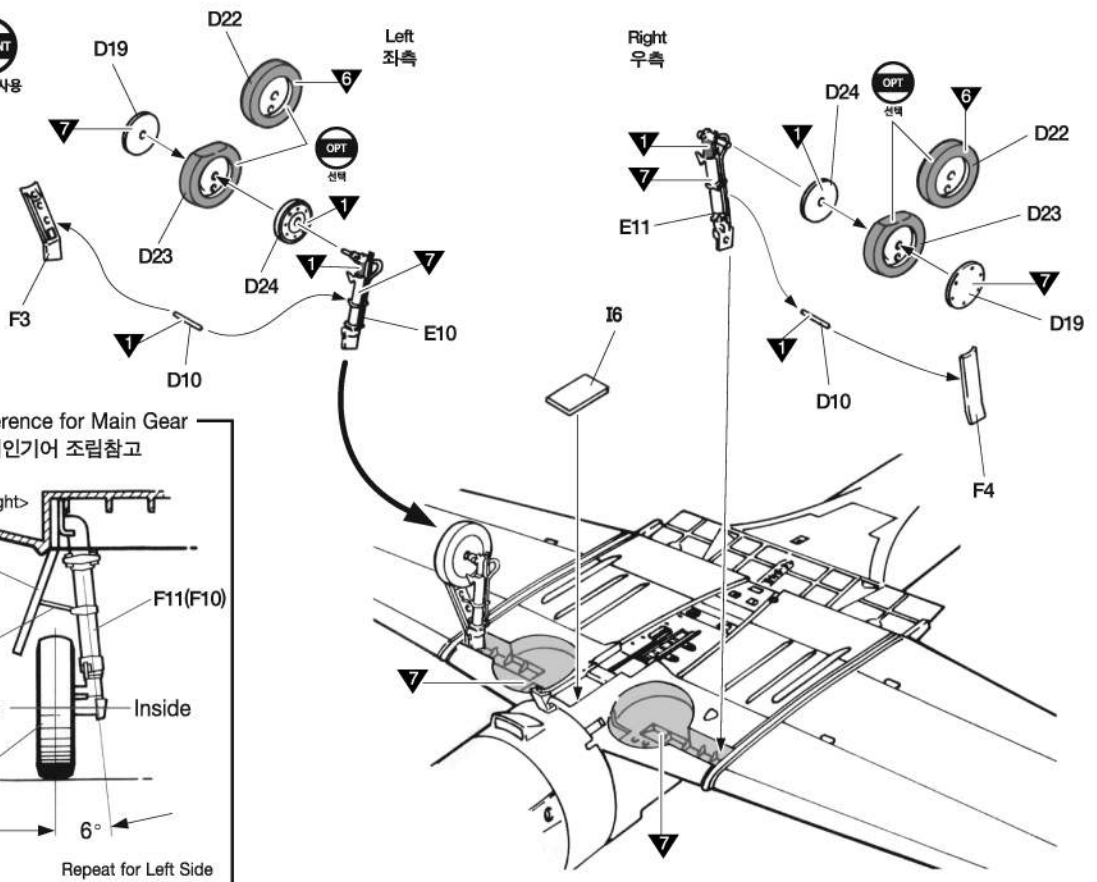
점착제 사용



10

CEMENT

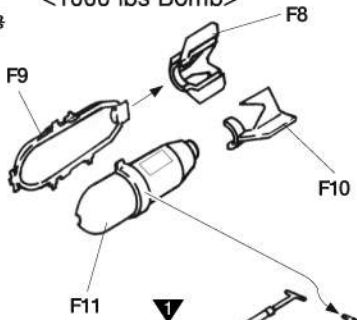
점착제 사용



11

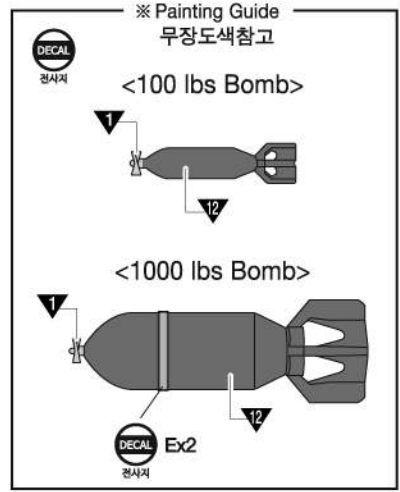
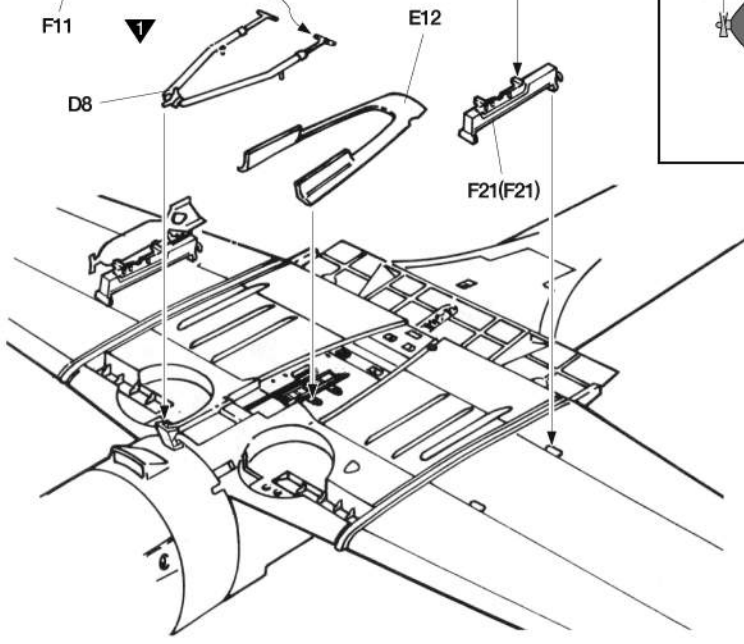
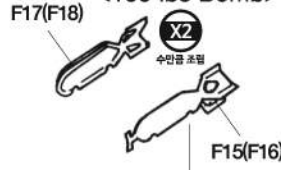


<1000 lbs Bomb>



※ () is opposite number.
() 는 반대측 번호입니다.

<100 lbs Bomb>



12



When assembling with closed, do not assemble F23, E13, F6 parts.
닫힘상태로 조립시, F23, E13, F6은 조립하지 않습니다.

Reference
참조



Closed/ 닫힘



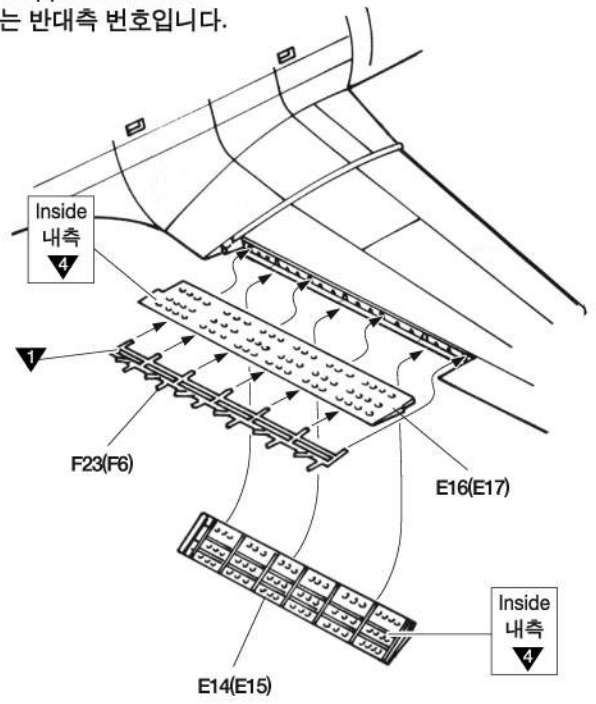
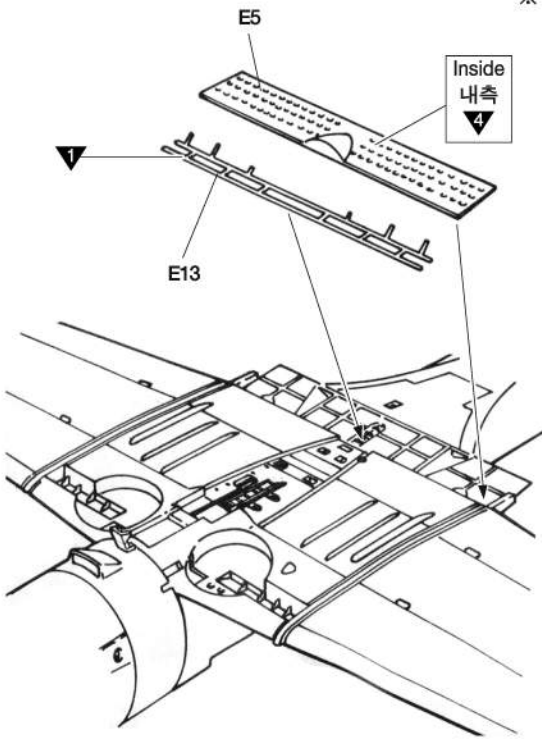
Open/ 열림



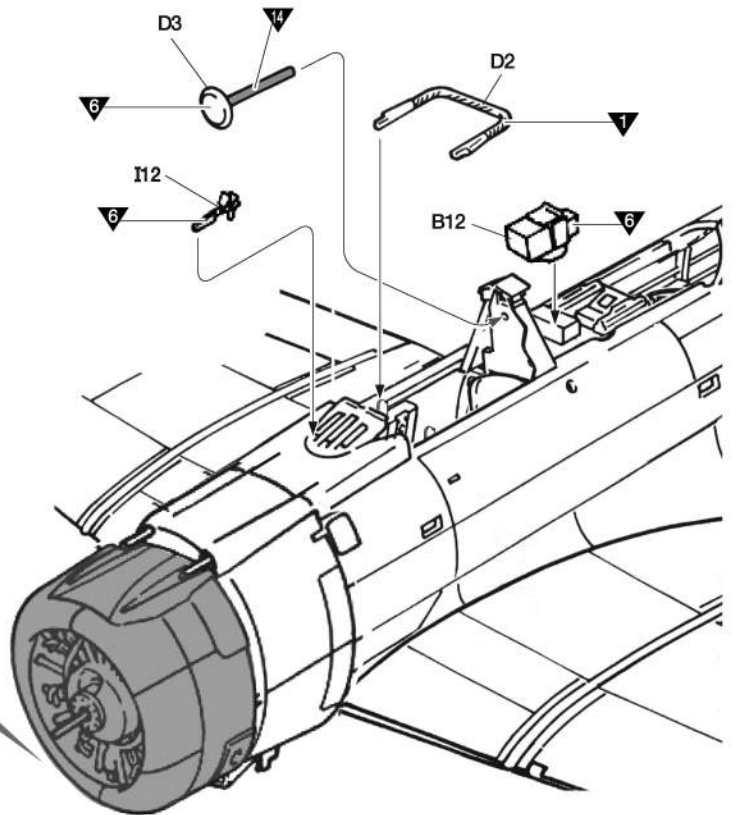
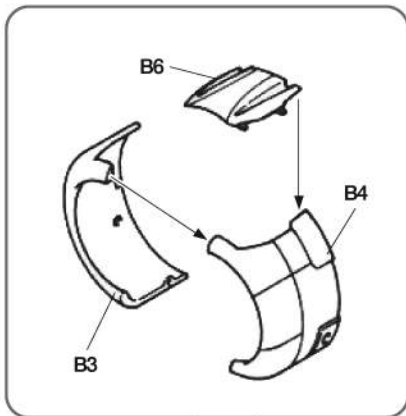
Full open/ 전체 열림



※ () is opposite number.
 ()는 반대측 번호입니다.



13 CEMENT
 접착제 사용



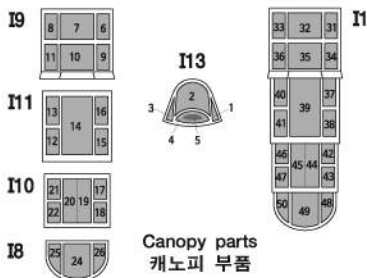
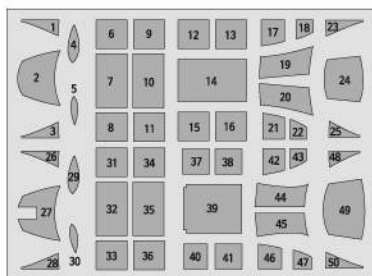
14



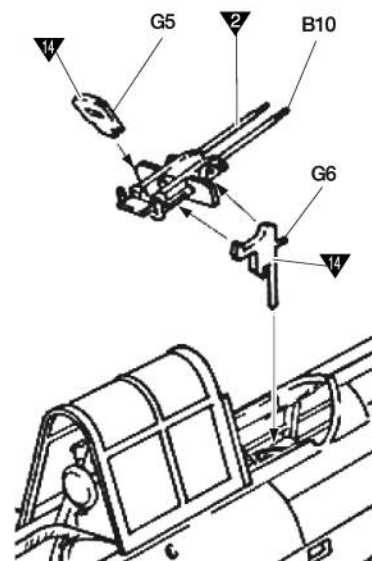
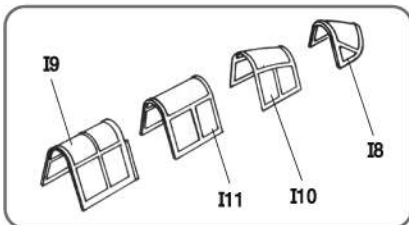
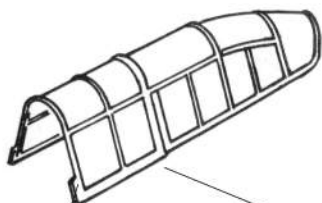
점착제 사용

※ Before painting, apply masking tape to indicated parts. Be sure to remove masking tape after painting.
 색칠 전 지정된 위치에 마스킹 테이프를 붙이고 색칠 후에 떼어내어 주세요.

Masking Tape
마스킹 테이프



Canopy parts
캐노피 부품



I1

I13

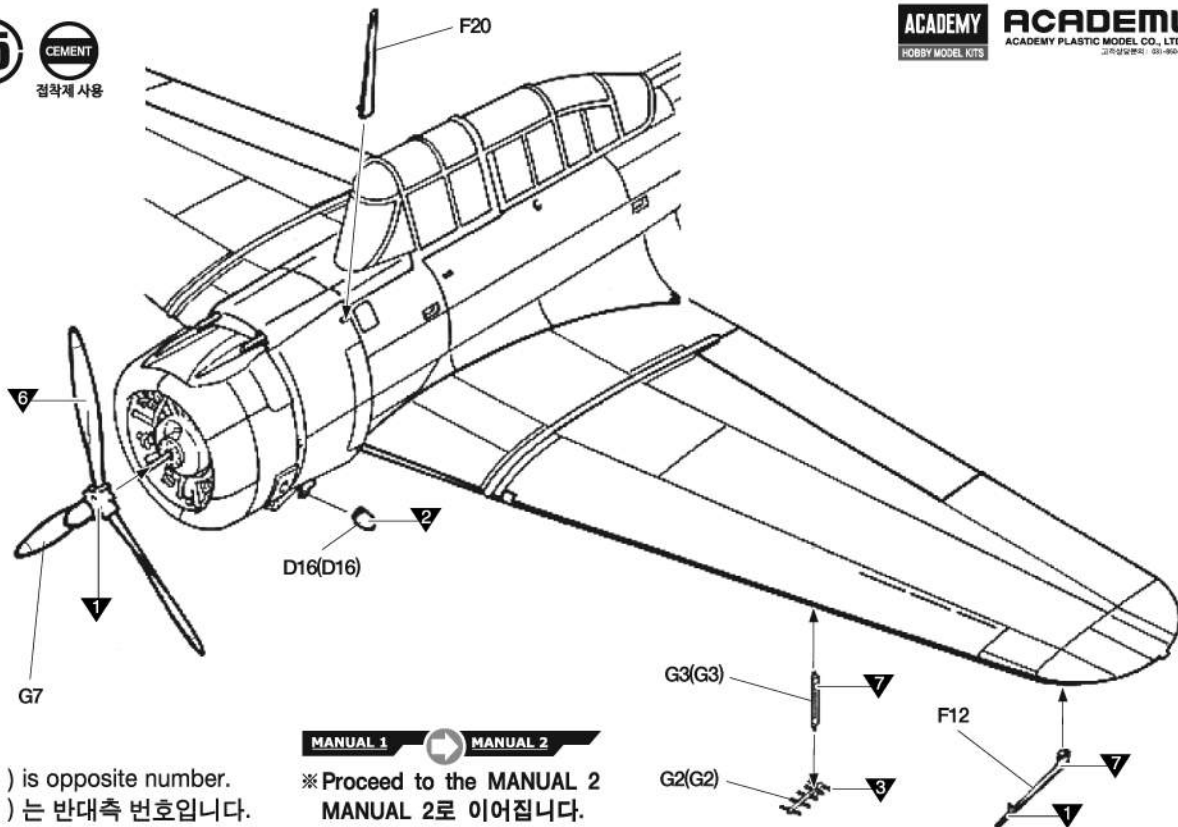
OPT
선택

15



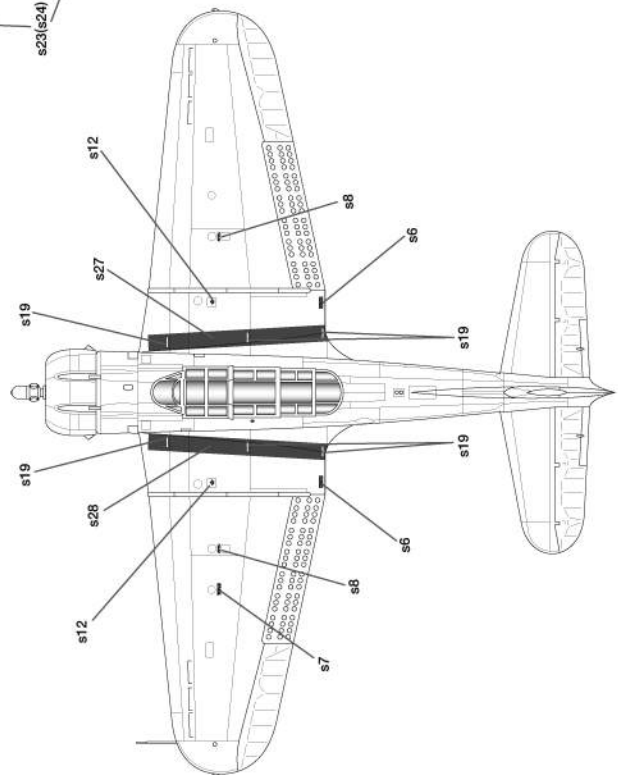
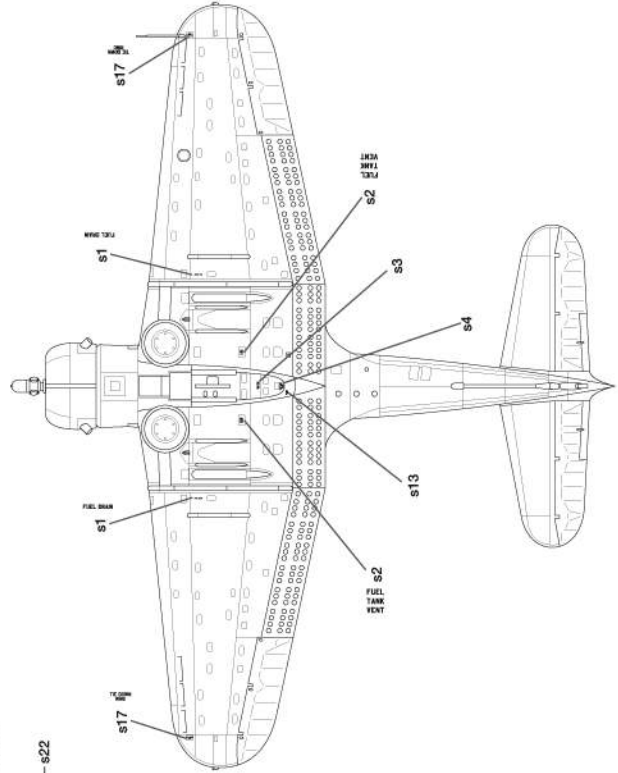
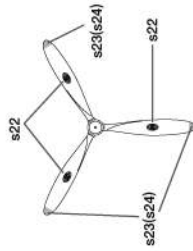
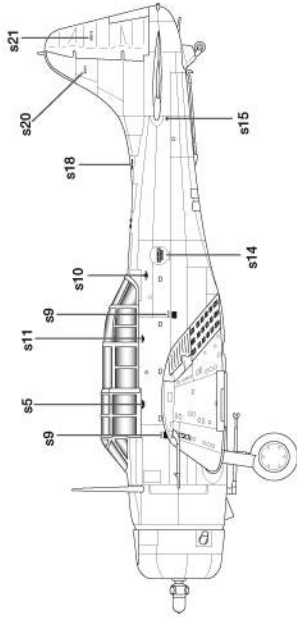
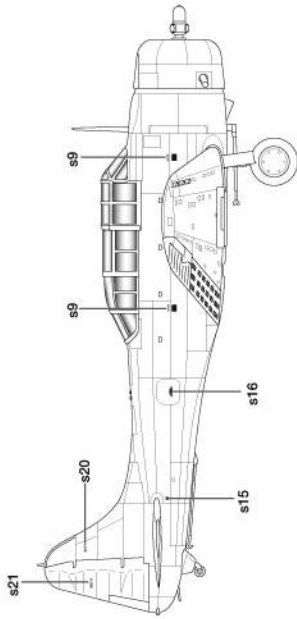
점착제 사용

ACADEMY HOBBY MODEL KITS
 ACADEMY PLASTIC MODEL CO., LTD.
 고원상업주식회사 01-950-8800



※ () is opposite number.
 () 는 반대측 번호입니다.

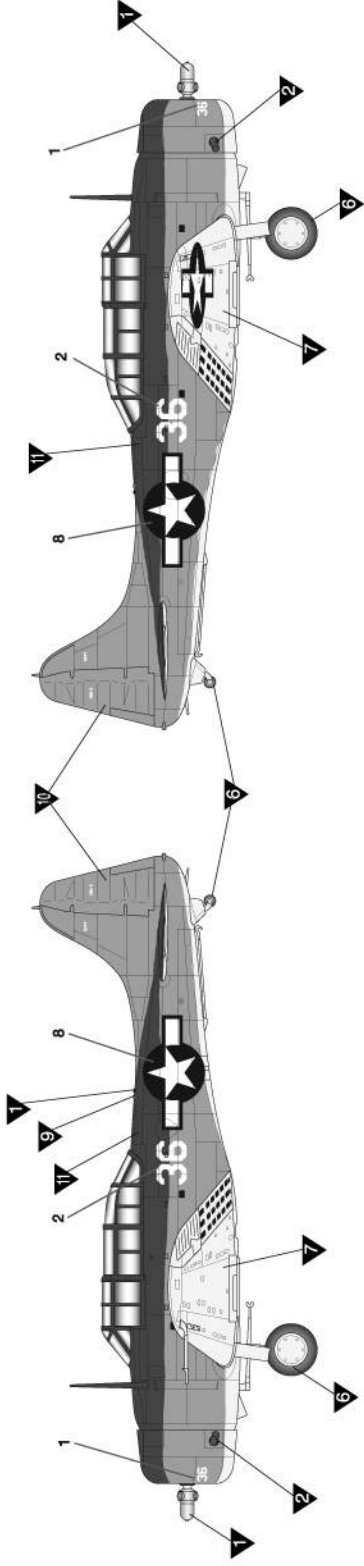
MANUAL 1 → MANUAL 2
 ※ Proceed to the MANUAL 2
 MANUAL 2로 이어집니다.



● Common data
공통데이터

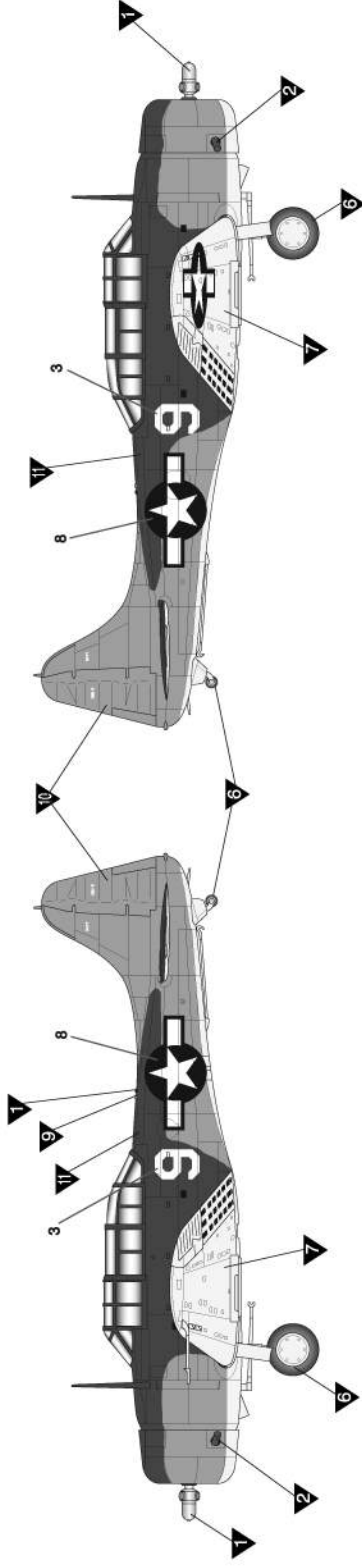
U.S. Navy SBD-5 VB-10, aircraft carrier CV-6, 19 June 1944.

ver.1
버전1



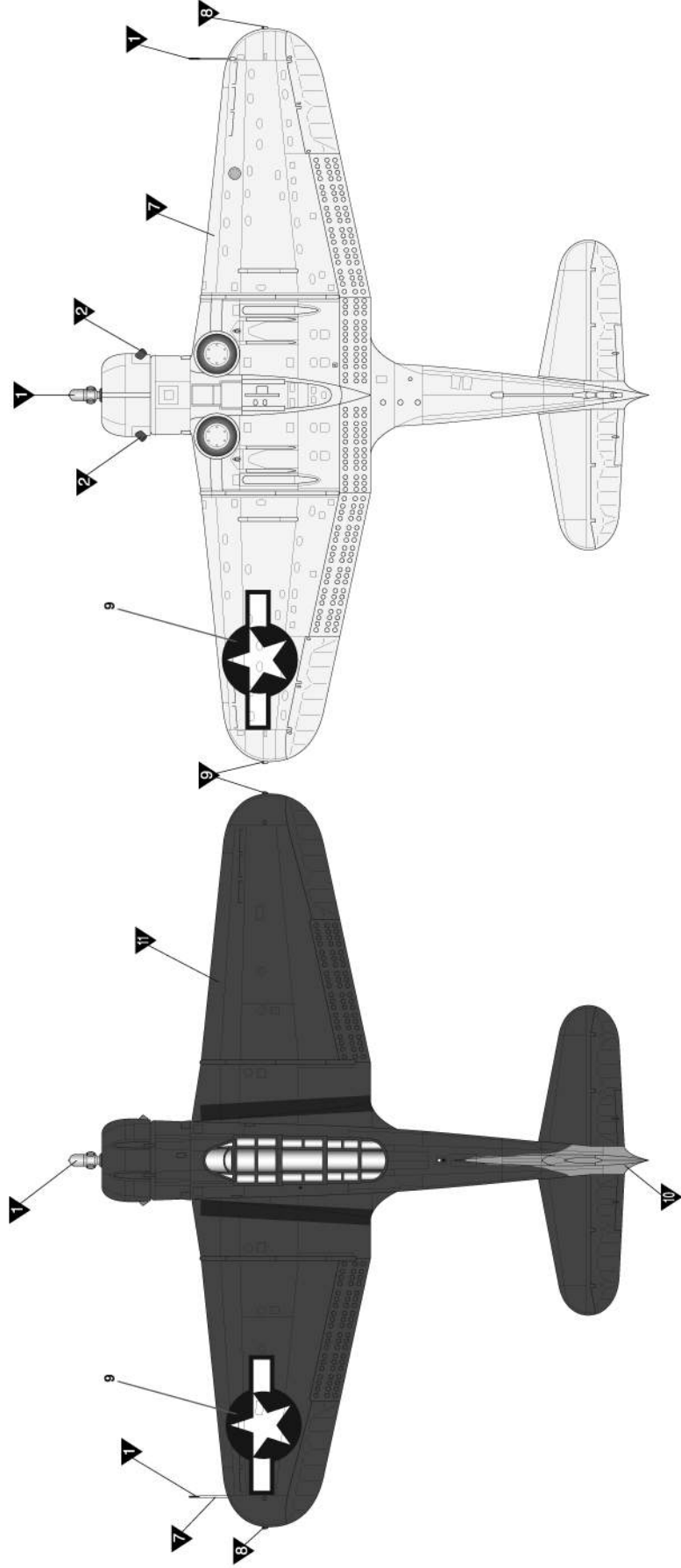
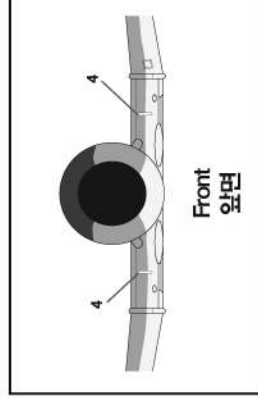
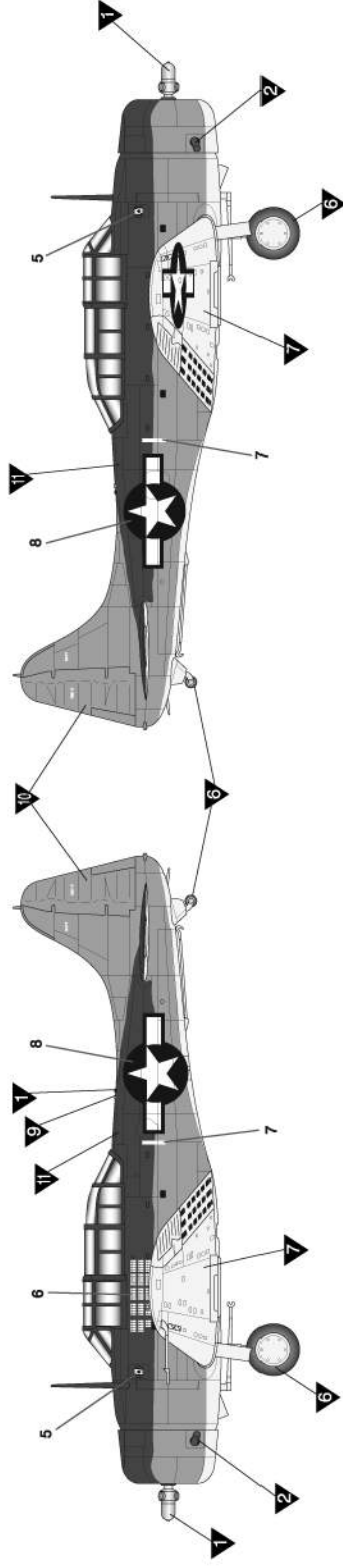
U.S. Navy SBD-5 VB-5, aircraft carrier CV-10, October 1943.

ver.2
버전2

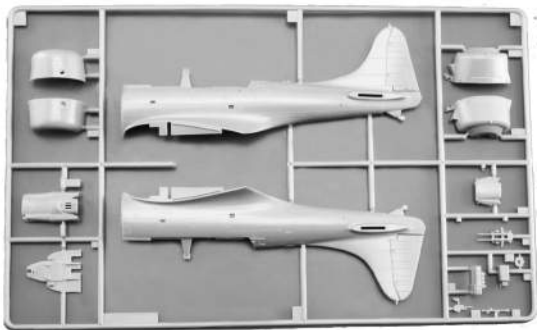


USMC SBD-5 "White 1" VM5B-231 "Ace of Spades"
Maj. Elmer G. Clidden & MSgt James Boyle, Marshall Islands, Spring 1944.

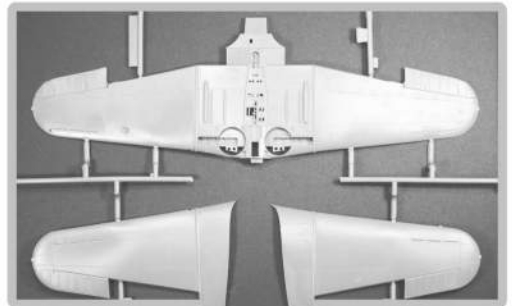
ver.3
버전3



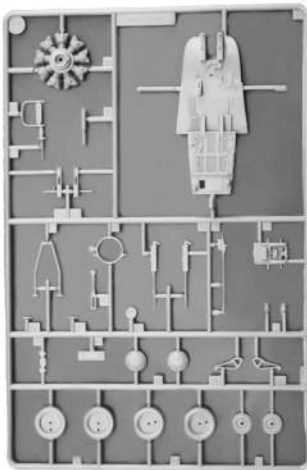
B



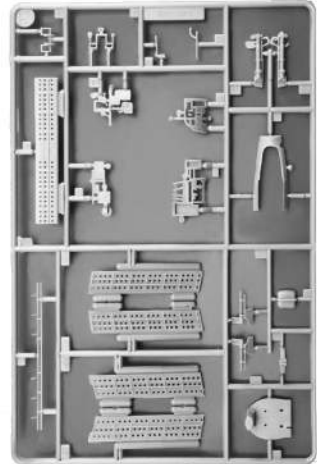
C



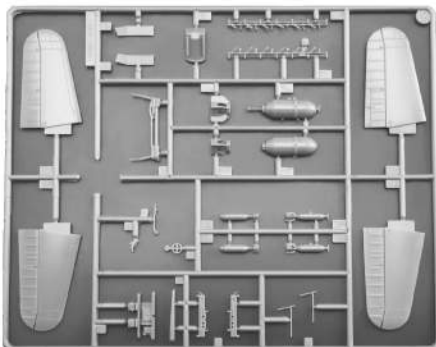
D



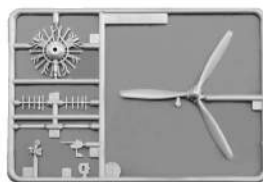
E



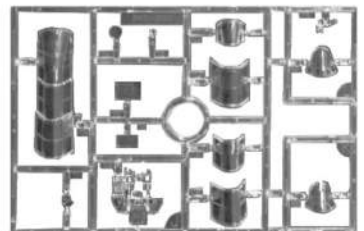
F



G



I



- Decal/전사지
- Photo Etched/에칭
- Masking Tape/마스킹 테이프
- Unused parts/불필요 부품
B15, D17, D18, I14

ACADEMY
HOBBY MODEL KITS

ACADEMY
ACADEMY PLASTIC MODEL CO., LTD.
고객상담문의: 001-850-8555