

SCALE
1/72
AIR DOMINANCE FIGHTER
F-22A



12423

www.academyhobby.com

ACADEMY ACADEMY PLASTIC MODEL CO., LTD.
1/72 F-22A (12423) © 2012



| | 色名 | 色番号 | 色番号 | 色番号 | 色番号 | 色番号 | 色番号 | 色番号 | 色番号 | 色番号 | 色番号 | 色番号 |
|----|----------------------------|--------|----------------------|--------------------------|-----|------|------|-------------|---------|-----|-----|-----|
| | 色名 | 色番号 | 色番号 | 色番号 | 色番号 | 色番号 | 色番号 | 色番号 | 色番号 | 色番号 | 色番号 | 色番号 |
| 1 | WHITE | H<1> | 1 | LC51 | 22 | 1745 | 4696 | 유광 흰색 | | | | |
| 2 | FLAT BALCK | H<12> | 33 | LC02 | 33 | 1749 | 4768 | 무광 검정색 | | | | |
| 3 | KHAKI | H<81> | 55 | UA039 | 72 | 1792 | | 카키색 | | | | |
| 4 | YELLOW | | 329 | UA140 | 154 | 1708 | 4721 | 유광 노랑색 | | | | |
| 5 | DARK GULL GRAY/ FS 36031 | H<317> | 317 | UA033 | 140 | | 4755 | 다크 걸 그레이 | | | | |
| 6 | CLEAR GREEN | H<94> | 138 | | | | 4686 | 클리어 그린 | | | | |
| 7 | FLAT WHITE | H<11> | 82 | LC01 | 34 | 1768 | 4769 | 무광 흰색 | | | | |
| 8 | BURNT IRON | H<76> | 61 | LC7480(%) LC2081(%) | 56 | 1796 | 4676 | 흑철색 | | | | |
| 9 | SILVER | H<8> | 8 | LC74 | 11 | 1790 | 4678 | 은색 | | | | |
| 10 | CLEAR RED | H<90> | 47 | | | | 1321 | 4630 | 클리어 레드 | | | |
| 11 | CLEAR BLUE | H<93> | 50 | | | | | 4656 | 클리어 블루 | | | |
| 12 | OLIVE DRAB | | 304 | UA003 | 155 | 1711 | 4728 | 올리브 드랍 | | | | |
| 13 | LIGHT GHOST GRAY/ FS 36032 | H<308> | 308 | UA062 | 127 | 1728 | 4782 | 라이트 고스트 그레이 | | | | |
| 14 | LIGHT GRAY | | 308(70%) 317(30%) | UA2670(%) UA033(30%) | | | | | 라이트 그레이 | | | |
| 15 | DARK GRAY | | 308(70%) 305(30%) | UA0370(%) UA0293(30%) | | | | | 다크 그레이 | | | |
| 16 | METALLIC GRAY | H<28> | 61 | LC76 | 53 | 1795 | 4681 | 메탈릭 그레이 | | | | |

<READ THIS BEFORE YOU BEGIN>

- Study the instructions before assembling. - Check the fit of each piece before cementing into place.
- Do not use too much cement to join parts. - Never use cement or paint near open flame.
- Open a window or make area well ventilated when cement or paint is in use.
- Tear up and throw away the empty plastic bags to avoid danger of suffocation for little children.

<ALLGEMEINE HINWEISE>

- Die Anordnung der Bauteile ist aus den Zeichnungen der Anleitung ersichtlich.
- Die Teile vor dem Verkleben ungeeignet zusammenhalten, um ihren paßsitz zu prüfen.
- Klebstoff nicht zu dick auftragen. - Klebstoff und Farben niemals in der Nähe einer Flamme verwenden.
- Während der Bemalung mit Spritzpistole oder Pinsel für frische Luftzufuhr, z.B. Öffnen des Fensters, sorgen.
- Bausatz von kleinen Kindern fernhalten. Verhüten Sie, daß Kinder irgendwelche Bauteile in den Mund nehmen oder Plastiktüten über den Kopf ziehen.

■ 조립하기 전에

- 부품을 조립하기 전에 설명서를 잘 읽어본 후 조립한다. - 부품을 자를 때에는 칼이나 니퍼로 깨끗이 잘라준다. - 접착제를 사용할 곳과 사용하지 않는 곳에 주의하고 너무 많이 바르지 않도록 한다.
- 접착하기 전에 부품을 맞추어 확인한 후 조립한다. - 에나멜 페인트나 접착제를 사용할 때는 창문을 열어 환기를 시키고 화기를 멀리한다. - 사용 후 남은 부품은 어린 아이들의 손에 닿지 않도록 잘 처리한다.



<READ THIS BEFORE YOU BEGIN>
<ALLGEMEINE HINWEISE>
<LISEZ CE QUI SUIV AVANT DE COMMENCER LE MONTAGE>
<組み立てる前に>
<조립하기 전에 먼저 읽어주세요>

<LISEZ CE QUI SUIV AVANT DE COMMENCER LE MONTAGE>

- Etudier les schémas d'assemblage. - Contrôler que chaque pièce soit bien conforme avant de la coller à sa place.
- N'utilisez pas trop de colle pour réunir les pièces. - Ne faites manipuler la colle ou peinture à proximité d'une flamme.
- Aérer soigneusement les pièces où vous peignez/ouvez la fenêtre.
- Après avoir sorti les pièces du sac en plastique, déchirer le sac afin d'éviter que les enfants ne le mettent sur la tête et ne s'étouffent.

<組み立てる前に>

- 組み立てる前に説明書をお読み下さい。 - 部品をランナーから切り出す時は模型用ニッパーとカッターを使用します。
- 接着剤を少なめに使うことがきれいに仕上がるコツです。 - 接着する前に部品を合わせて確かめます。
- 接着剤や塗料を使用する時はさき窓を開けて換気に気をつけましょう。
- 組み立て後の部品やビニール袋は小さな子供の手の届かない安全な所に保管して下さい。

▲ 보호자 분들은 반드시 읽어 주십시오.



주의
WARNING!

- 조립하기 전에 취급 설명서를 필히 읽어 내용을 충분히 이해한 상태에서 조립하여 주십시오.
- 부품을 자를 때는 해당번호를 확인한 뒤 니퍼 등으로 깨끗이 잘라 주십시오. 칼을 이용하여 부품을 다듬고 자를 경우 손을 다치지 않도록 세심한 주의를 기울여 주십시오.
- 작은 부품 따위를 절대로 입에 넣지 마십시오. 잘못하여 삼킬 경우 질식 등의 위험이 있습니다. ● 자칫 먹을 우라가 있으므로 3세 미만의 어린이에게는 절대로 주지 마십시오.
- 잘라낸 부품은 깨끗이 다듬어 조립하고 남은 쓰레기는 분리하여 잘 버려 주십시오. ● 기능상 부득이하게 튀어나온 부분이 있을 수 있습니다. 취급 시 충분한 주의를 기울여 주십시오.
- 제품 및 부품이 포장된 비닐봉지는 개봉 후 즉시 어린이의 손에 닿지 않는 곳에 잘 버려 주십시오. 머리에 튀집어쓰거나 얼굴을 덮을 경우 질식의 위험이 있습니다.
- 색칠 및 접착을 위하여 모형용 도료 및 접착제 등을 사용할 때에는 창문을 열어 환기를 시키고 화기를 멀리하여 주십시오. 사용하고 남은 도료 및 접착제는 어린이의 손이 닿지 않는 곳에 잘 보관하여 주십시오.
- Before starting to assemble, read the instruction manual very carefully to understand well everything of the instructions.
- Before cutting a part off sprue, check the part number again and use proper tool such as nipper to cut it clearly. Take care not to be hurt in use of modeling knife to cut or trim parts.
- Never put small parts in the mouth to avoid any danger of suffocation by accidentally swallowed ones. ● Never let children less than 3 years old have it to avoid any danger of taking it.
- The product may have some protruding parts for functional reasons and take care of handling it always.
- After cutting a part off sprue, trim it clearly to assemble and the wastes should be properly sorted to dispose.
- Plastic bags packed with the product and parts should be disposed in a proper place immediately to keep out of children to avoid any danger of suffocation by pulling it over head or putting it over face.
- Before using modeling colors or cement, open windows to keep the room well ventilated and do not use near fire or flame. After using them, keep in a proper place out of children.



점착제입니다.
Cement parts
Kleben
Pegar
Incollare
Colar
Kleven



점착하지 않습니다.
Do not cement
Ne pas coller
Niet kleven
No pegar
Non incollare
Nao colar
Niet kleven



수반을 3회반복합니다.
Repeat operation
Répéter l'opération
Vorgang wiederholen
Repitir a operación
Ripetire
Repitir a operação
Herhalen



신중히 합니다.
Be careful
Ocasia
Ocasionalmente
Abzählbild



무게추를 넣습니다.
Add weight
Laster
Gewicht



구멍이나 홈을 막아줍니다.
Use filter
Muller
Schleien



잘라냅니다.
Cut away
Couper
Schneiden
Cortar
Tagliare
Cortar
Snijden



선택부품입니다.
Optional parts
Choix
Auswahlmöglichkeit
Eleccion
Scelta
Opção
Keuze



반대측도 조립합니다.
Repeat for opposite side
Répétition de la page
Wiederholung für gegenüberliegende Seite



구멍을 뚫어줍니다.
Make hole
Faire un trou
Öffnen

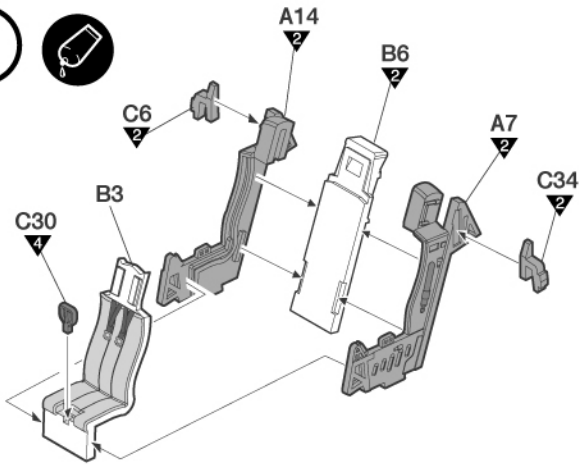


주의합니다.
Be careful
Faire attention
Hier Vorsicht

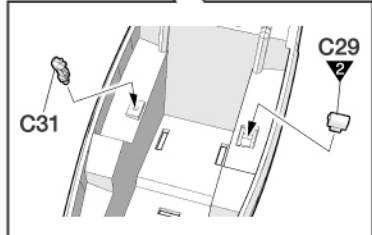
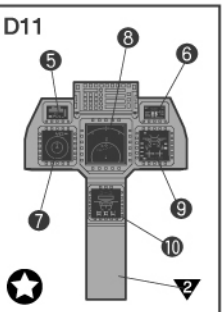
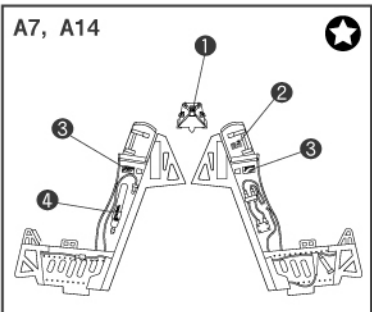
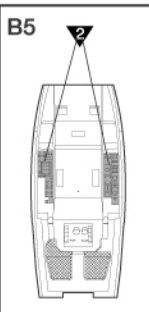
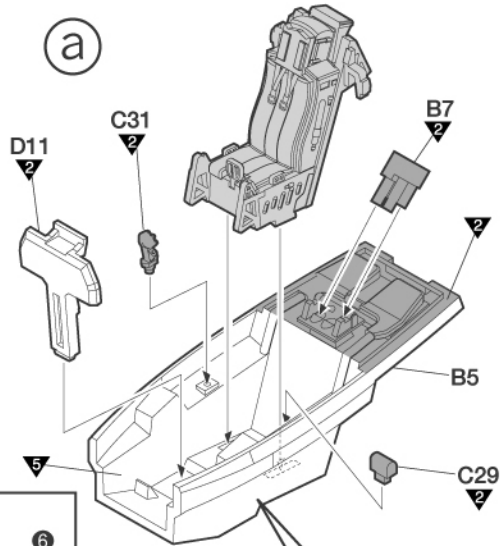


색상 및 간사지 표시 번호
Painting scheme number
Numeros de la lista de pinturas
Lackeschemanummer

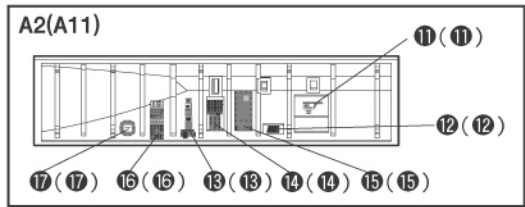
1



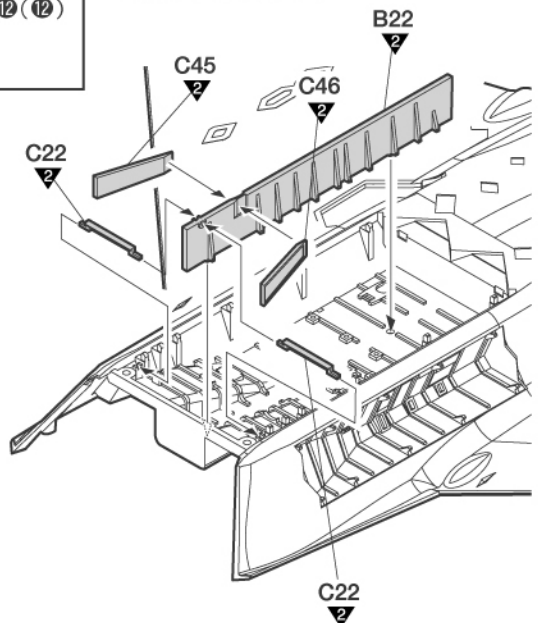
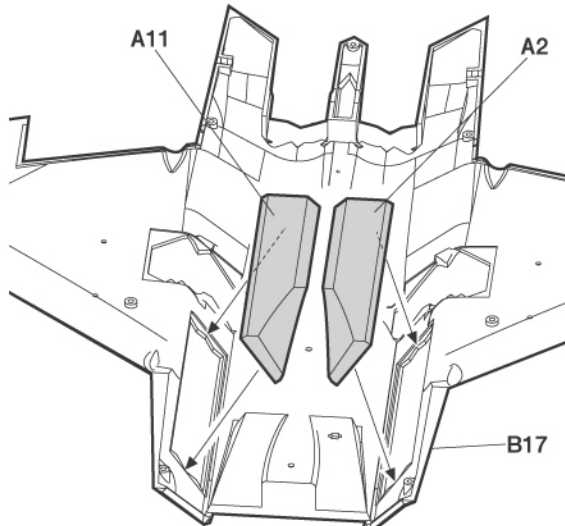
a



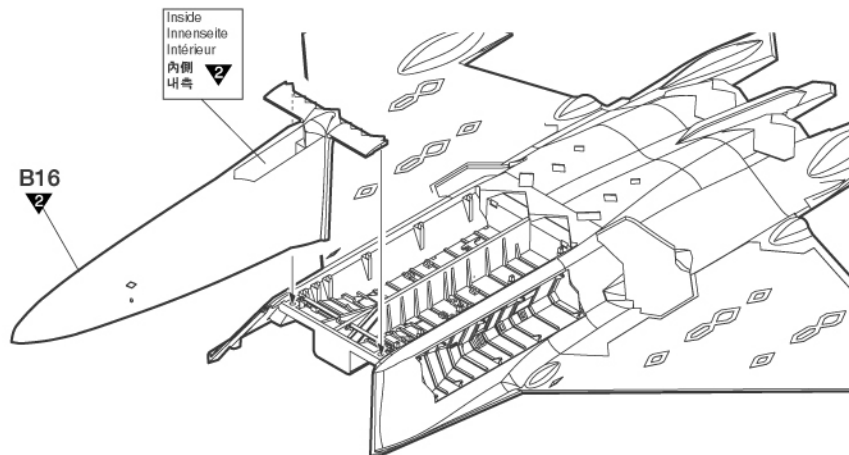
2



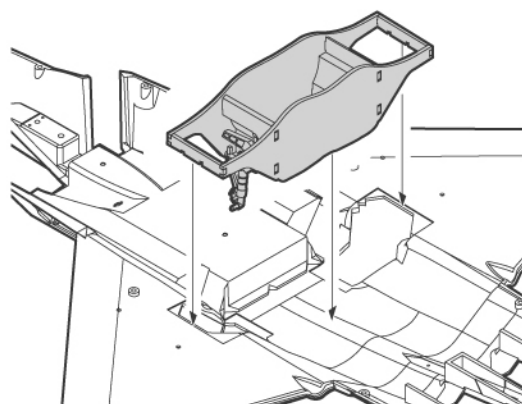
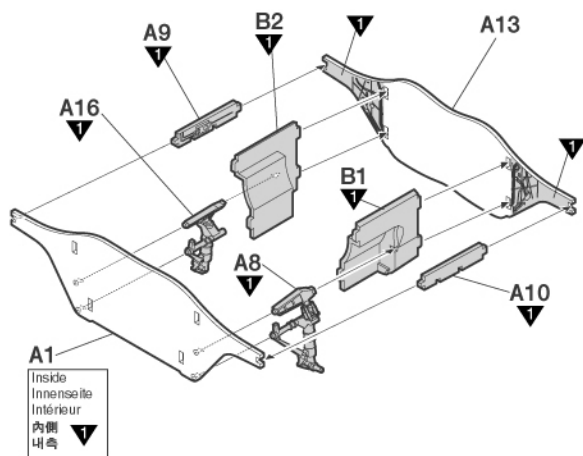
※ () is opposite number.
()는 반대측 번호입니다.



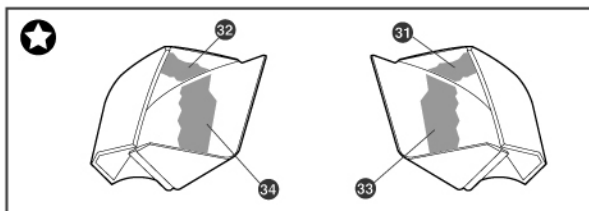
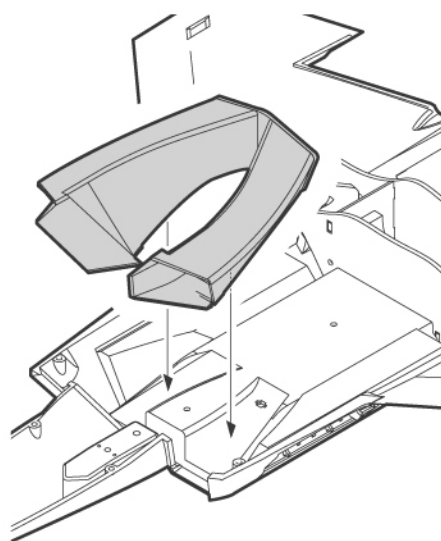
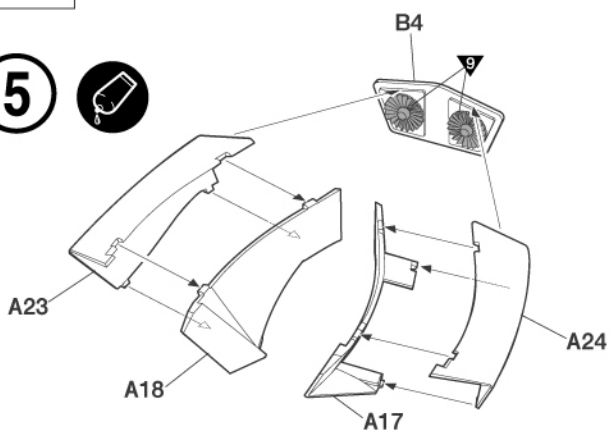
3



4

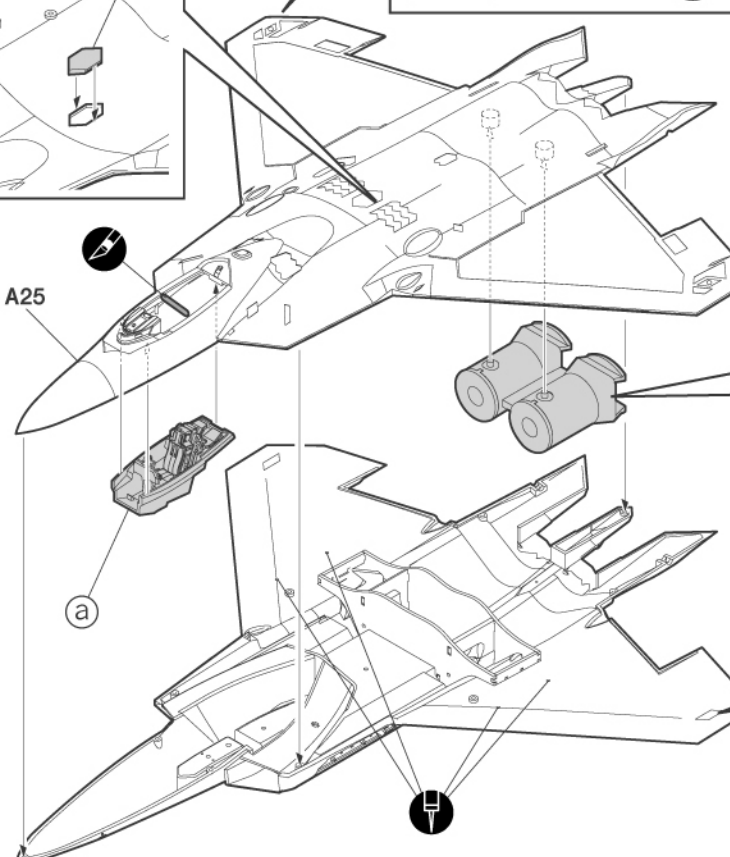
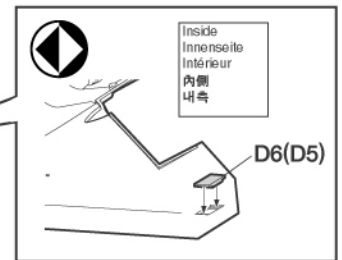
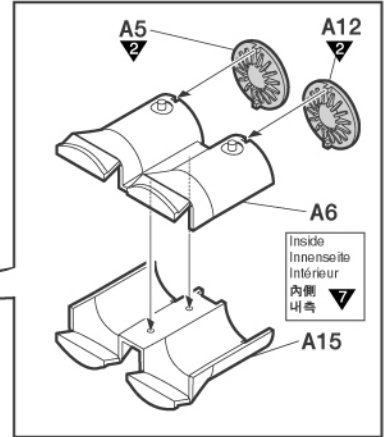
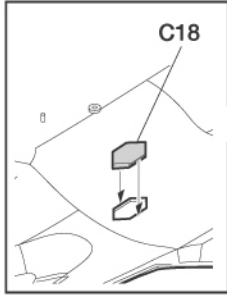
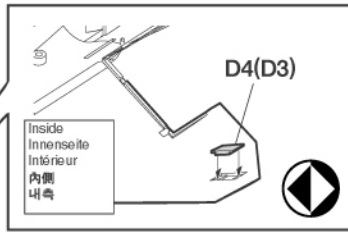


5

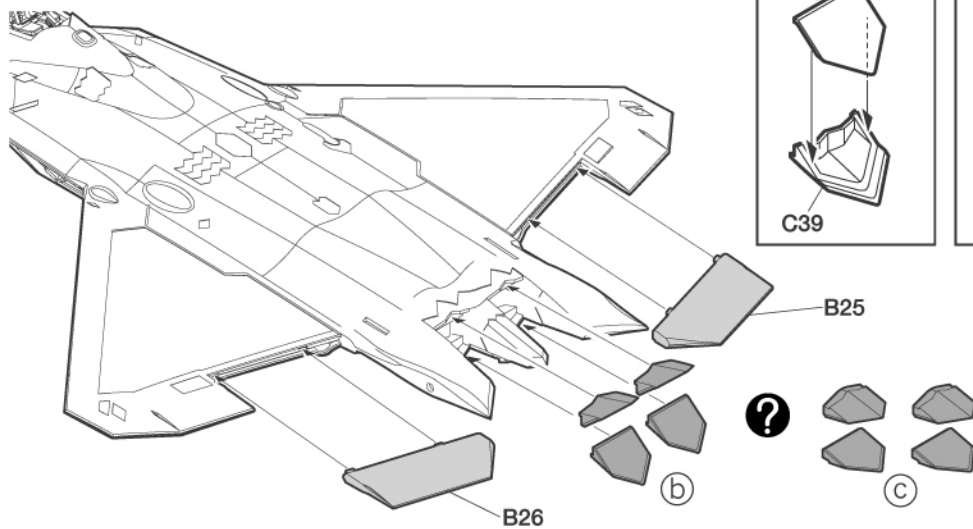
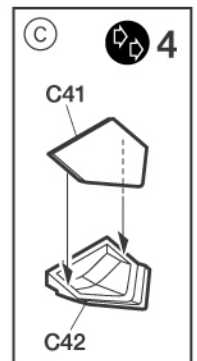
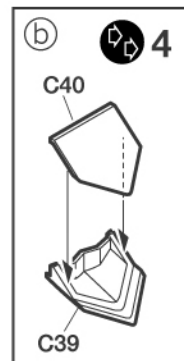


※ () is opposite number.
 ()는 반대측 번호입니다.

6



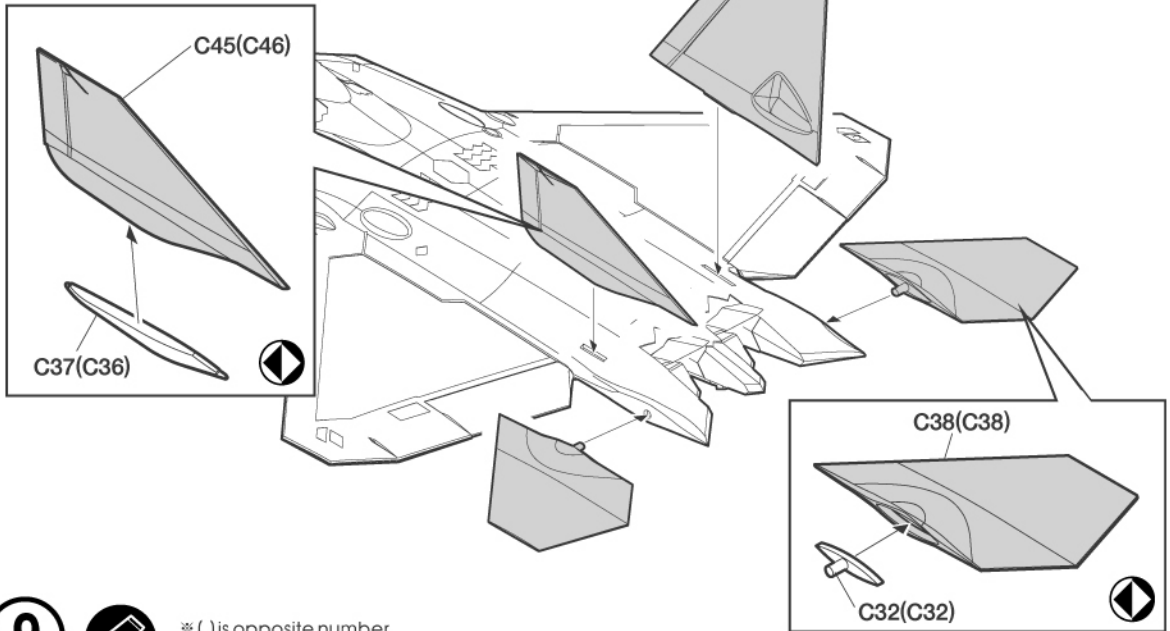
7



8



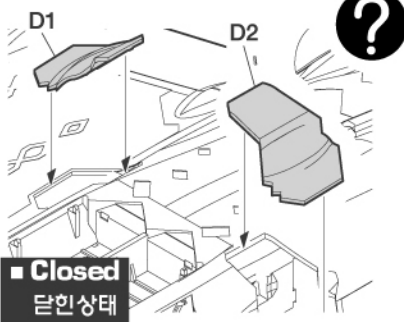
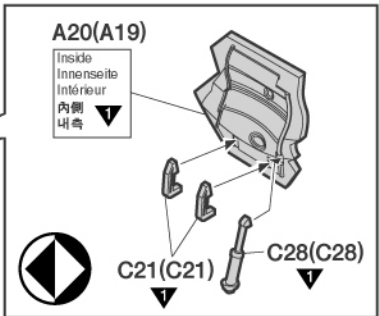
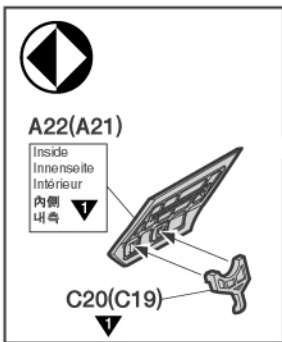
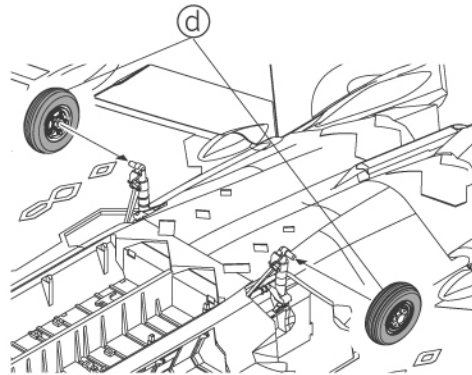
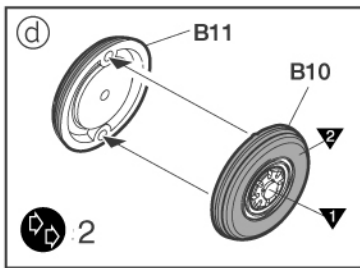
※ () is opposite number.
()는 반대측 번호입니다.



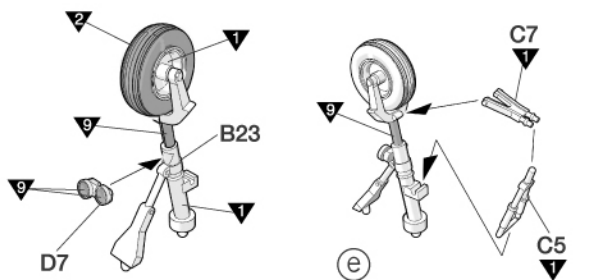
9

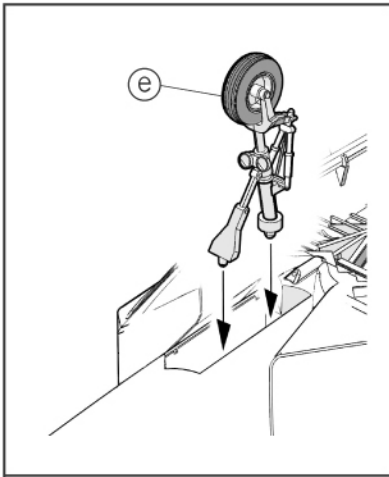


※ () is opposite number.
()는 반대측 번호입니다.



10





11



B13
Inside
Innenseite
Intérieur
内側
내측

C24

B29

Inside
Innenseite
Intérieur
内側
내측

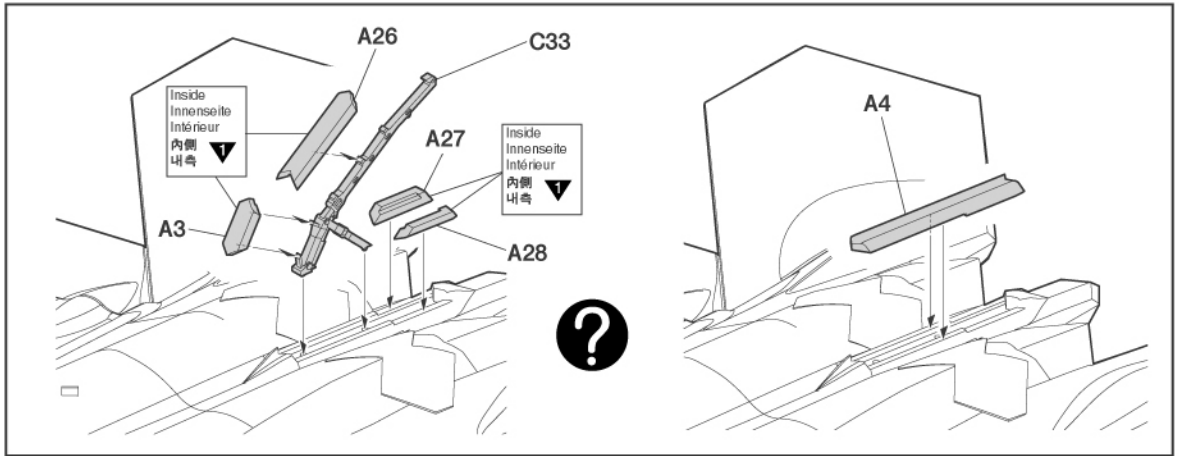
D10



■ Open
열린상태

■ Closed
닫힌상태

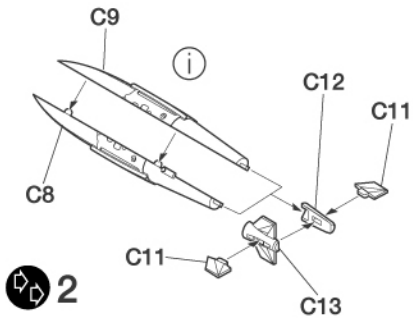
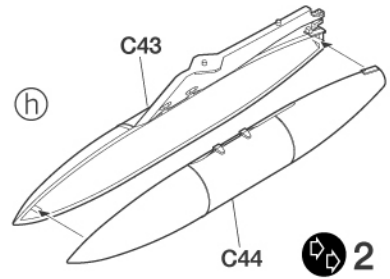
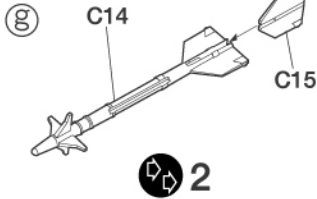
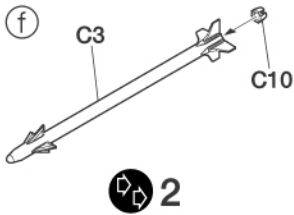
12



13



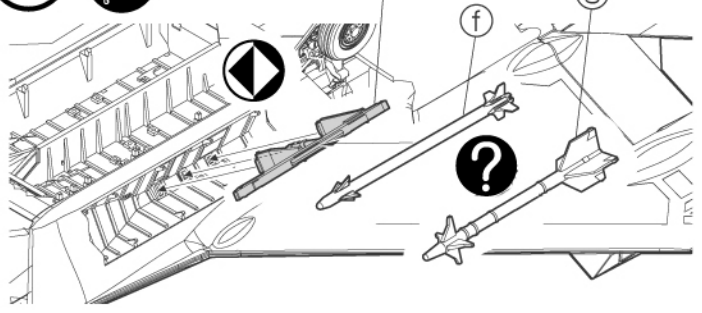
※ () is opposite number.
()는 반대측 번호입니다.

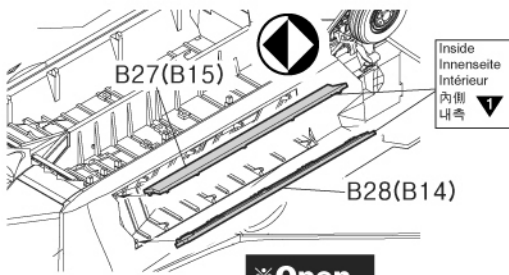


14



C27(C27)





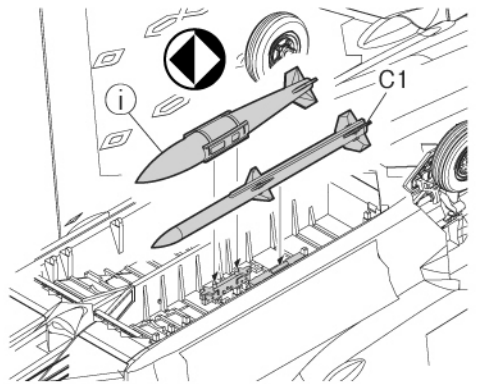
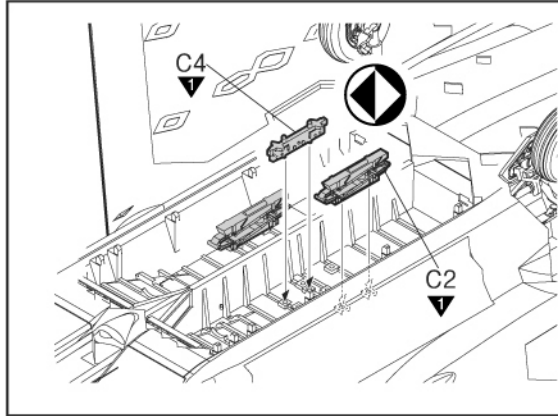
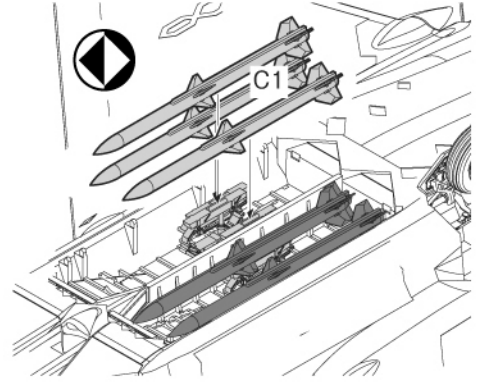
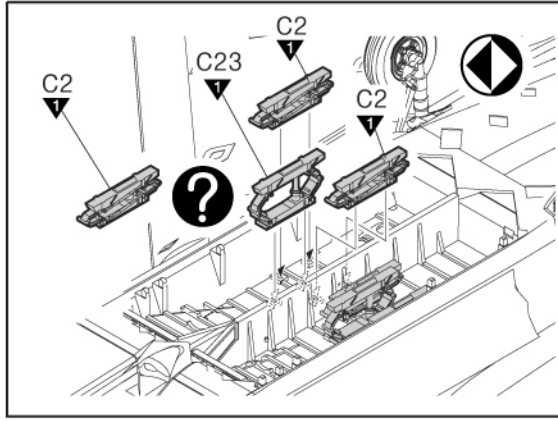
※Open
열린상태

※ () is opposite number.
()는 반대측 번호입니다.

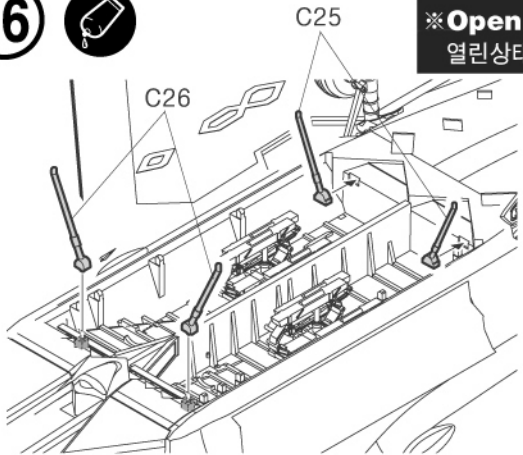


※Closed
닫힌상태

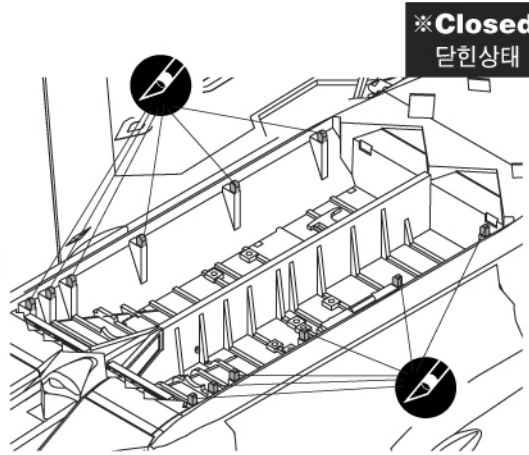
15



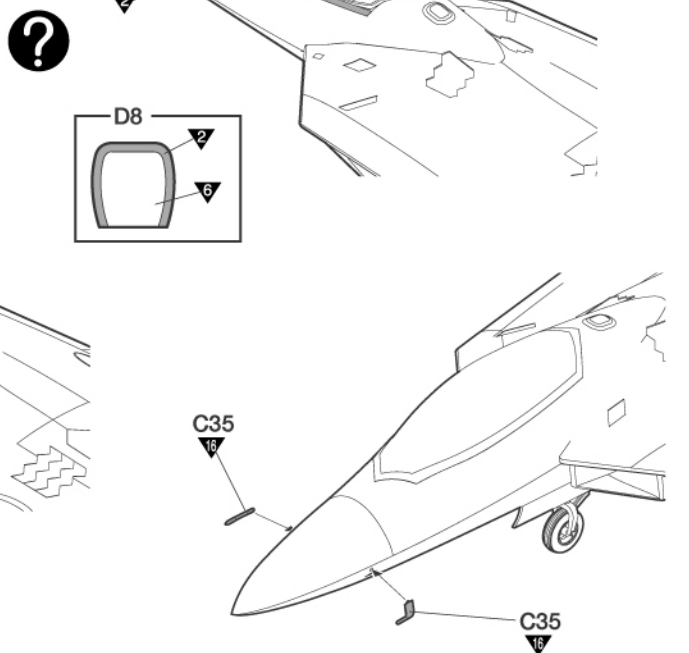
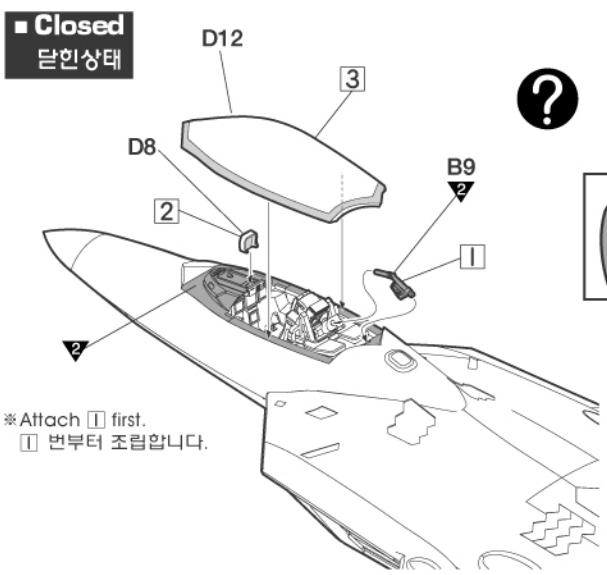
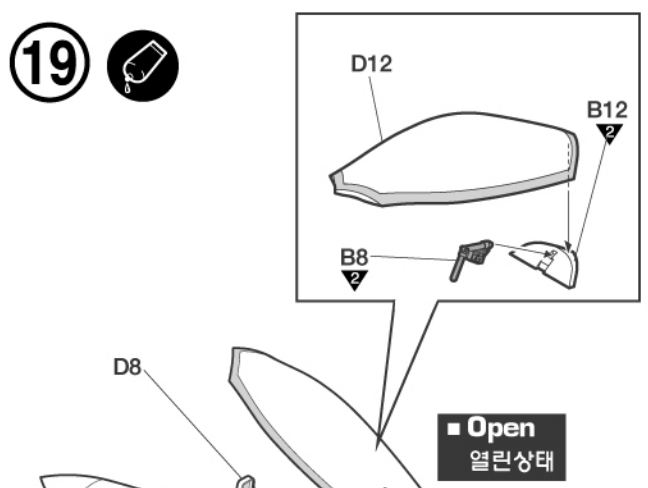
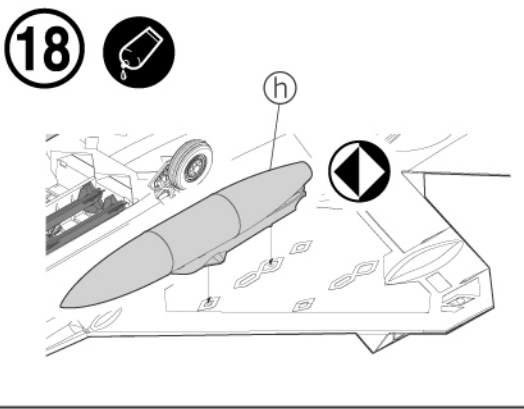
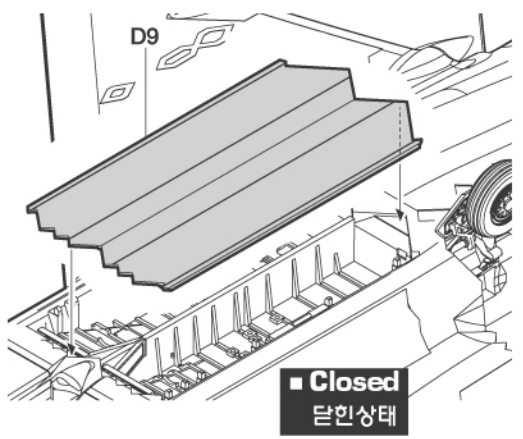
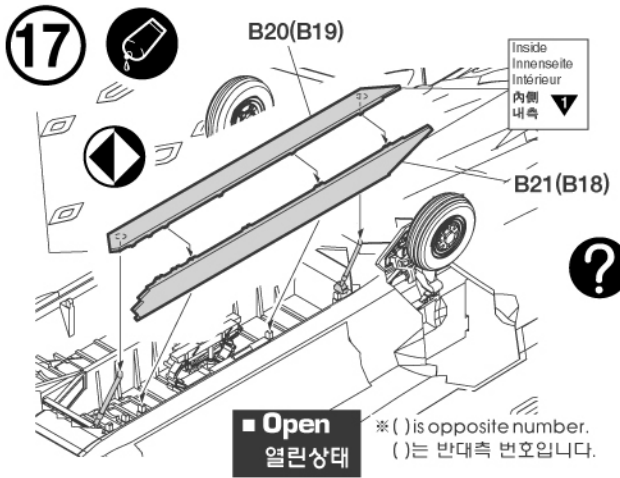
16



※Open
열린상태



※Closed
닫힌상태

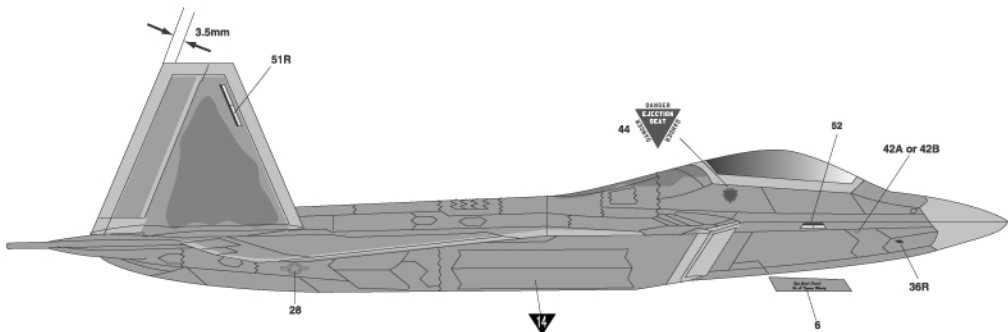
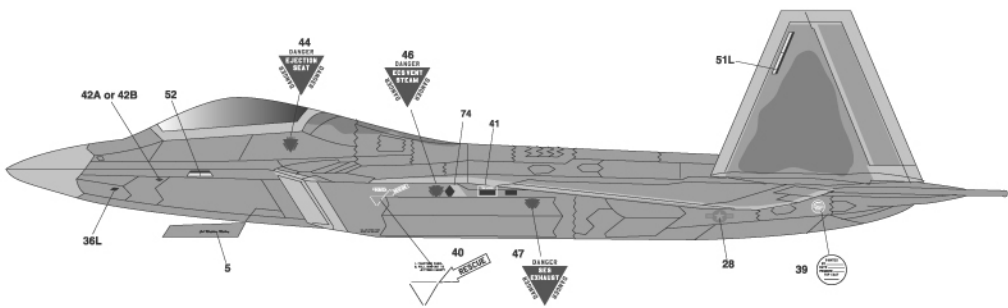
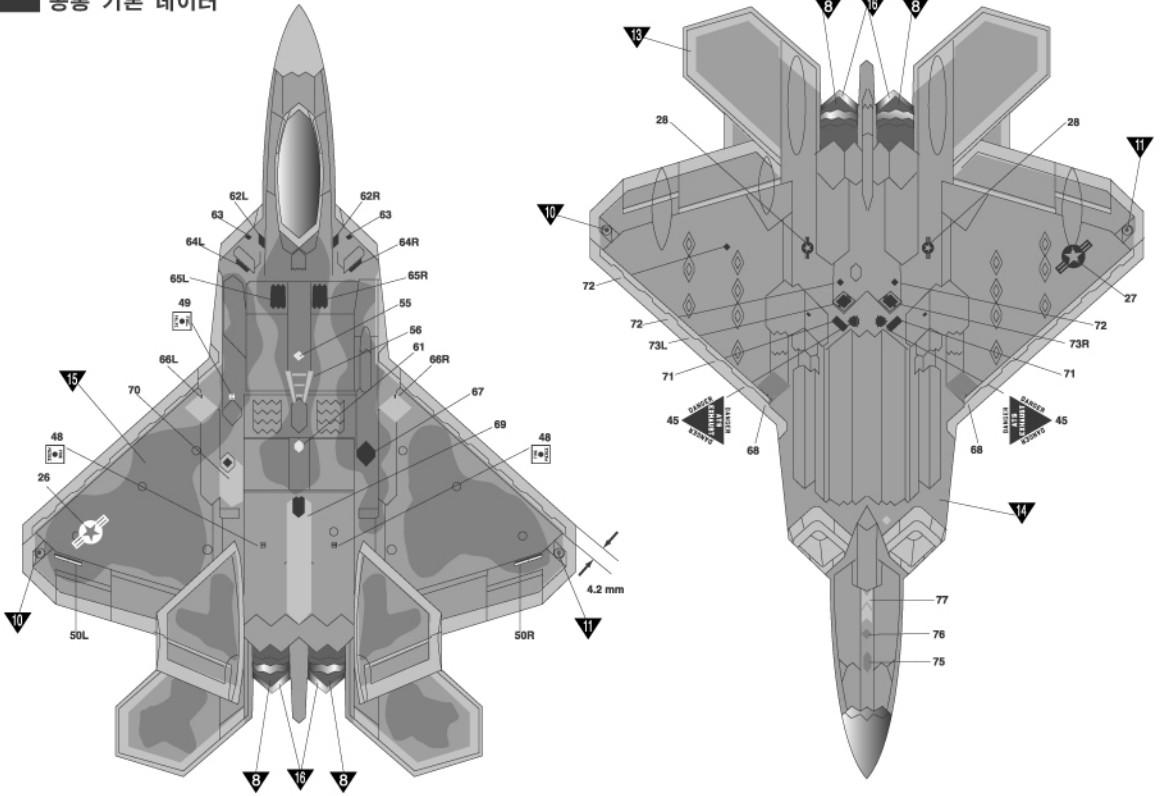


Painting & Decal placement

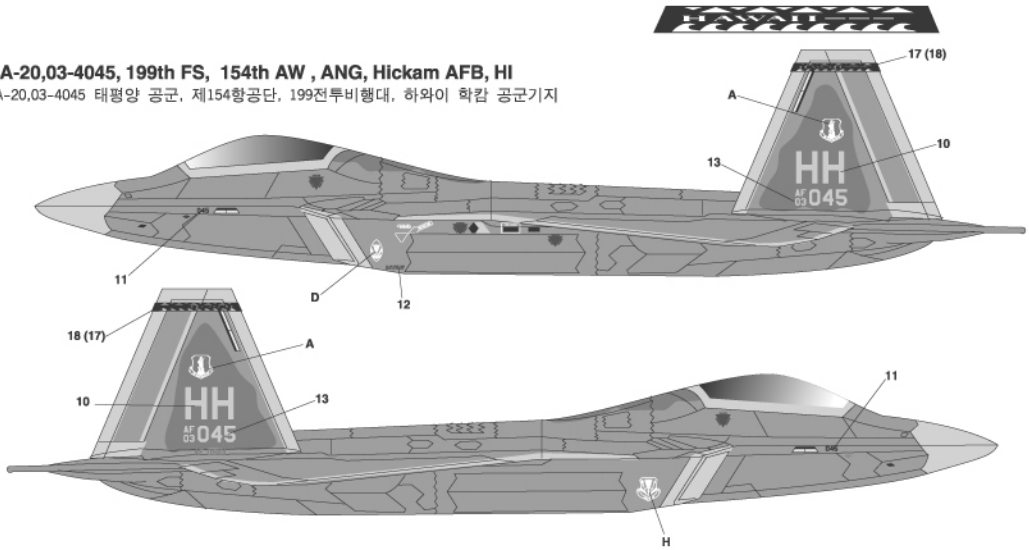
색칠 및 전사지 붙이기

COMMON DATA

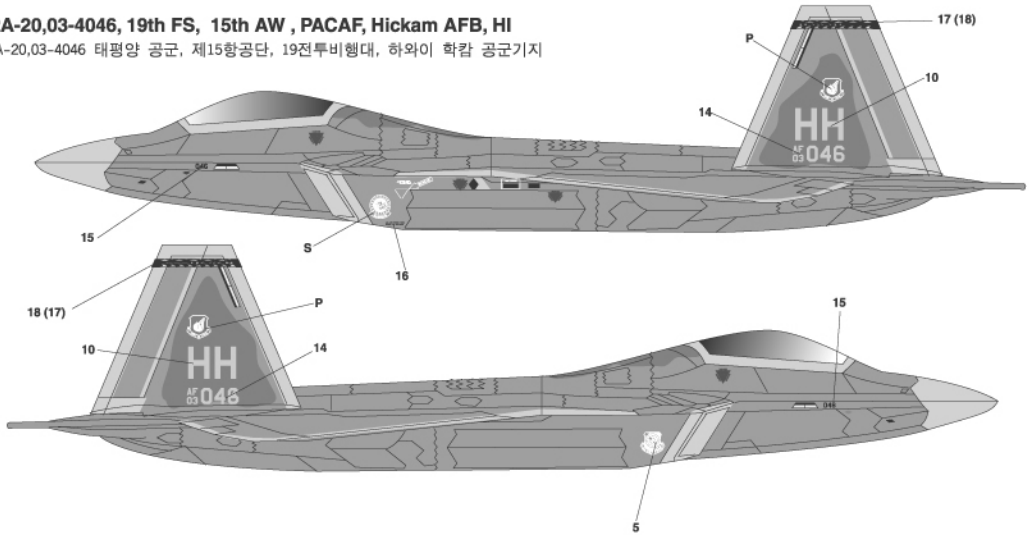
공통 기본 데이터



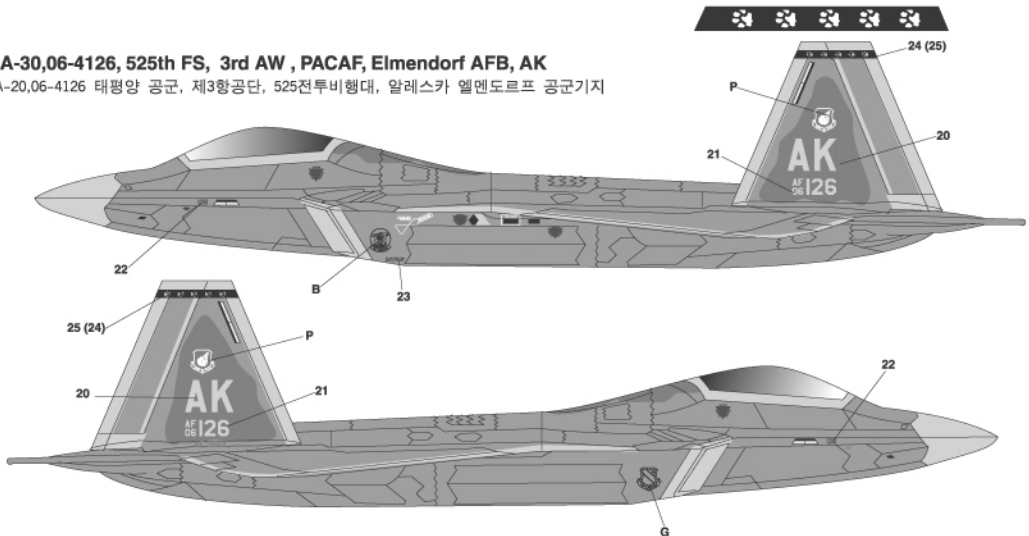
1 F-22A-20,03-4045, 199th FS, 154th AW, ANG, Hickam AFB, HI
 F-22A-20,03-4045 태평양 공군, 제154항공단, 199전투비행대, 하와이 학캄 공군기지



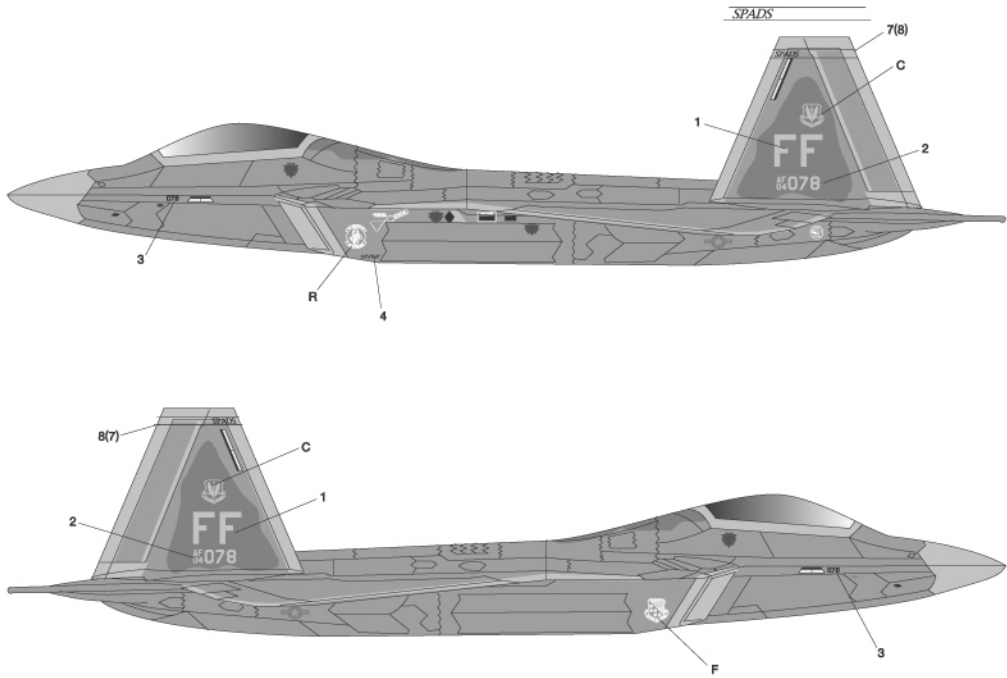
2 F-22A-20,03-4046, 19th FS, 15th AW, PACAF, Hickam AFB, HI
 F-22A-20,03-4046 태평양 공군, 제15항공단, 19전투비행대, 하와이 학캄 공군기지



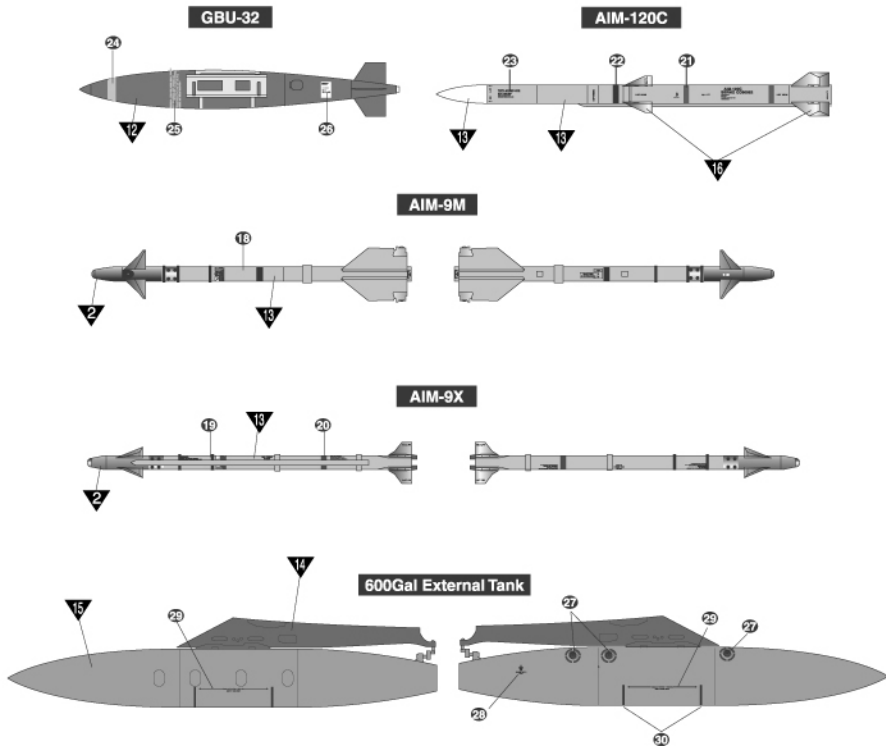
3 F-22A-30,06-4126, 525th FS, 3rd AW, PACAF, Elmendorf AFB, AK
 F-22A-20,06-4126 태평양 공군, 제3항공단, 525전투비행대, 알래스카 엘멘도르프 공군기지



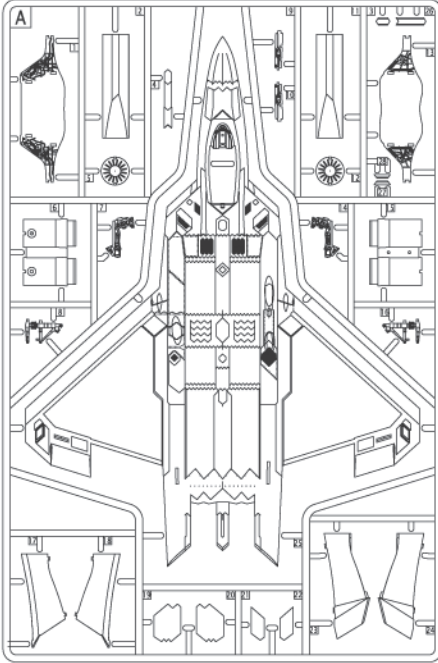
4 F-22A-20,04-4078, 94th Fighter Squadron, Langley AFB, VA
 F-22A-20,04-4078 버지니아주 방공군, 제94전투비행대, 랭글리 공군기지



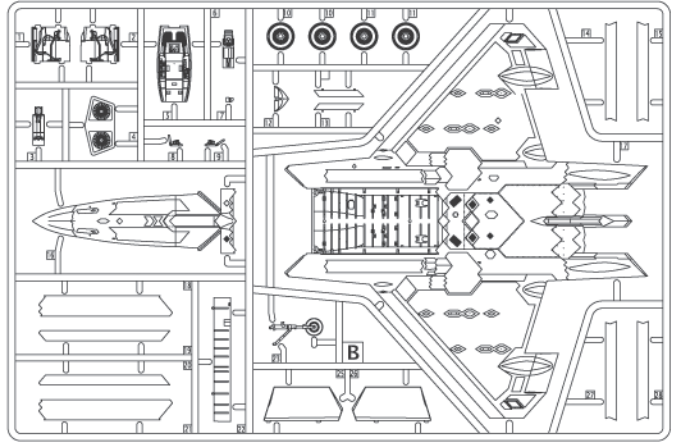
ARMAMENT
 무장



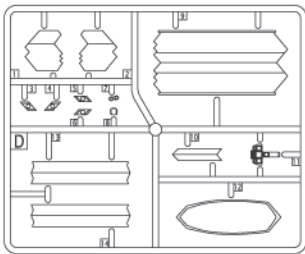
A



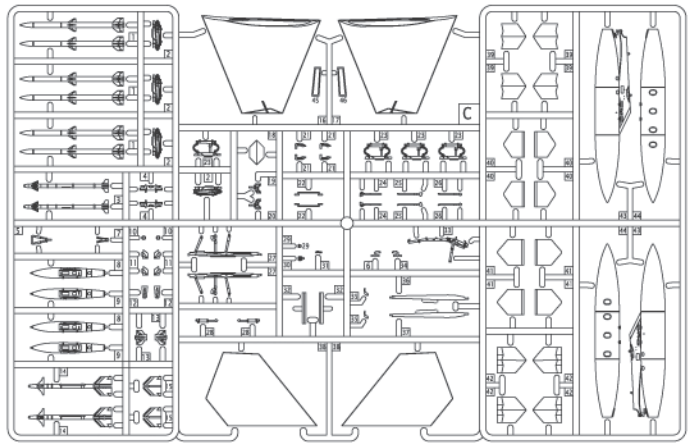
B



D



C



● Decal/전사지

ACADEMY
HOBBY MODEL KITS

ACADEMY
ACADEMY PLASTIC MODEL CO., LTD.
고객상담문의 : 031-850-8505