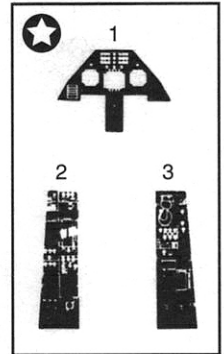
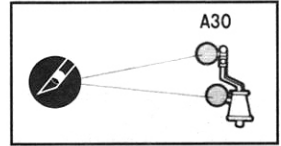
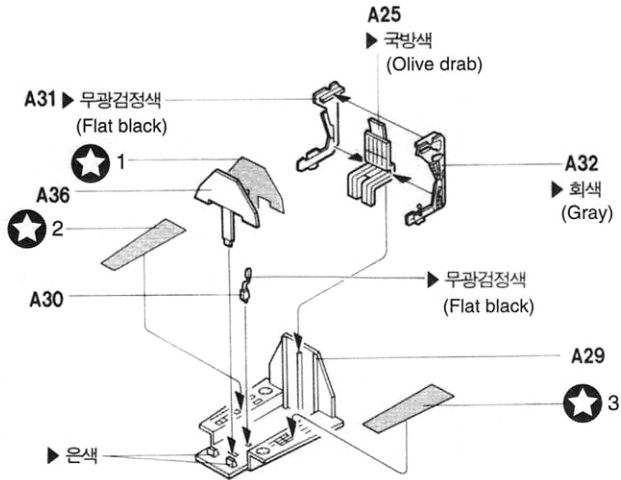
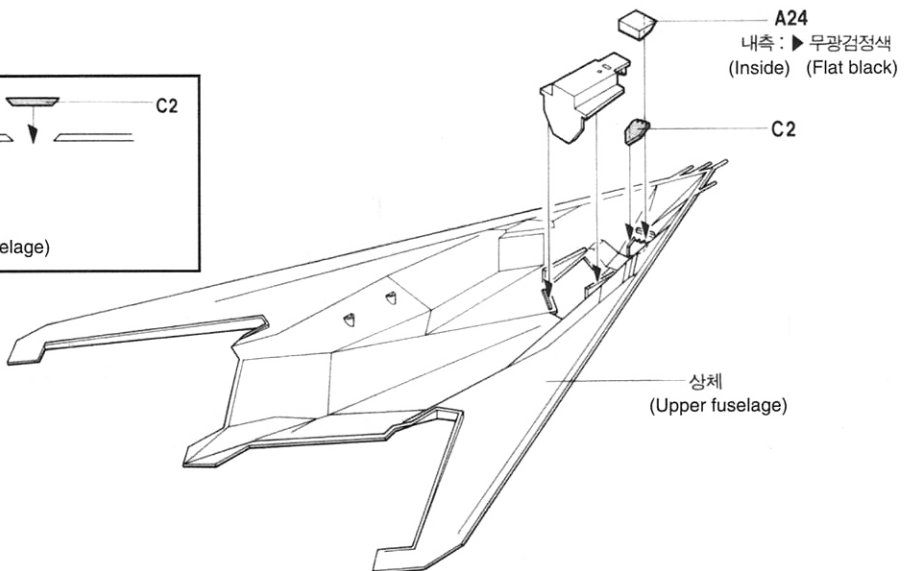
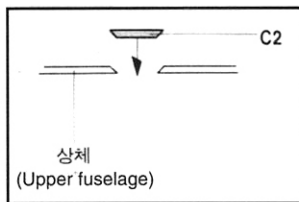




1



2

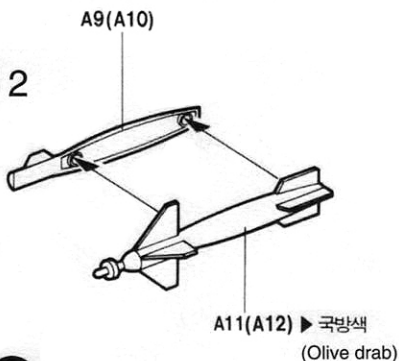


3

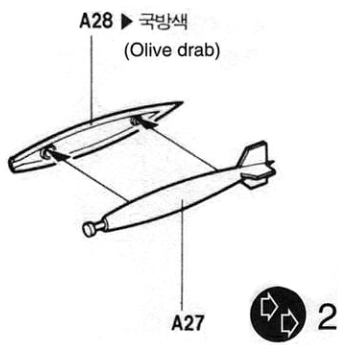
■ GBU-10레이저 유도폭탄 (LGB)

■ M K84통상폭탄 (MPB)

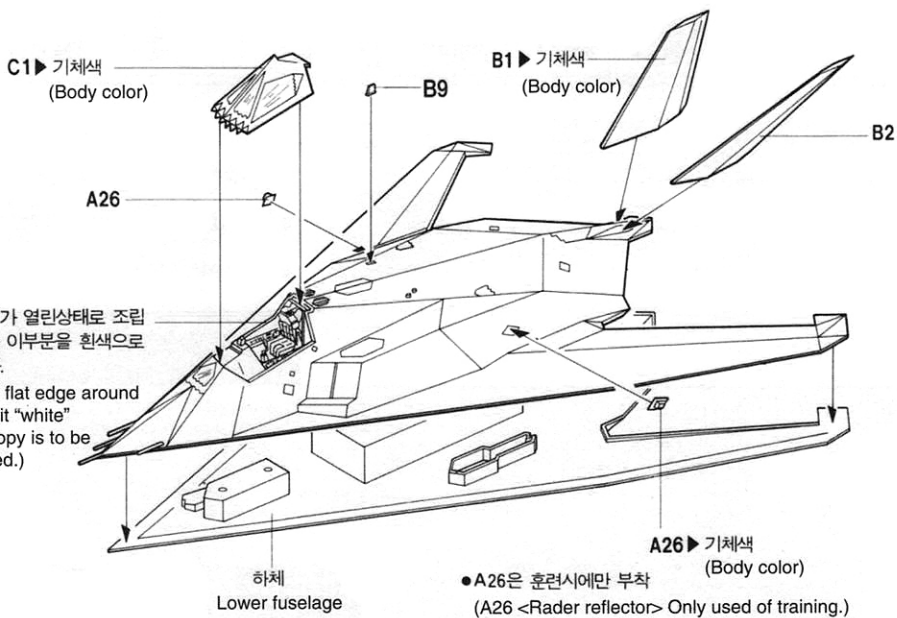
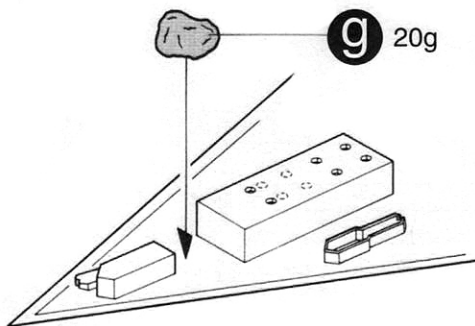
2



?



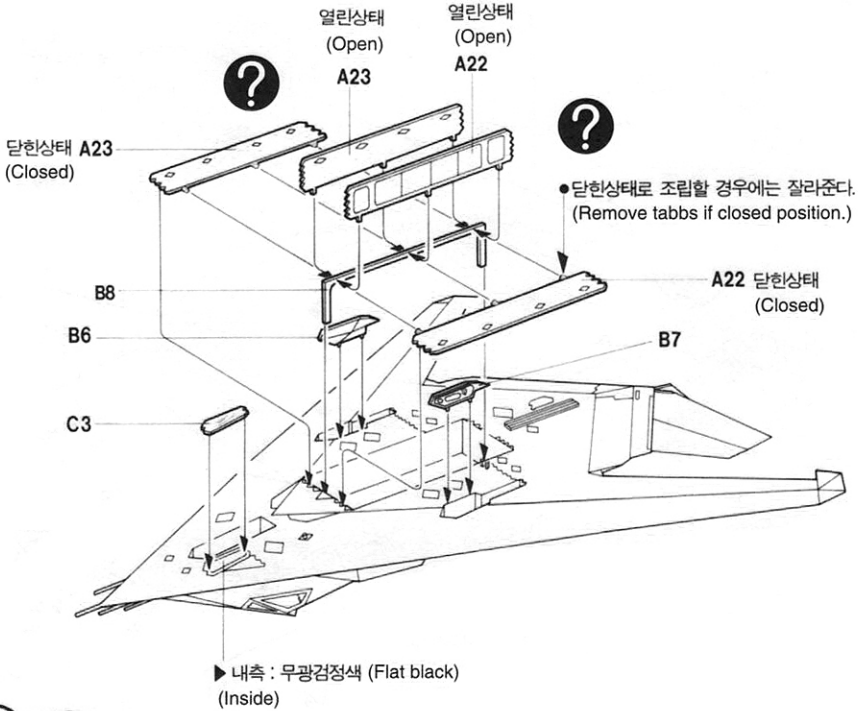
4



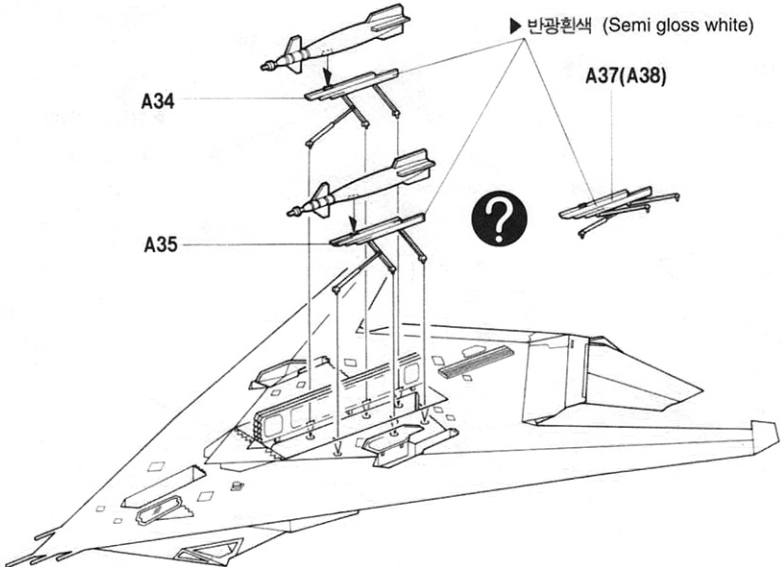
5



●기체내측은 반광흰색 (Painting of interior is semi gloss white.)



6



7



타이어 : ▶ 무광검정색  
(Tire) (Flat black)

■ A1, A2, A3, A4, A5,  
A6, A7, A8 ▶ 반광흰색  
(Semi gloss white)

■ B3, B4, B5

내측 : ▶ 반광흰색  
(Inside) (Semi gloss white)

외측 : ▶ 기체색  
(Outside) (Body color)

타이어 : ▶ 무광검정색  
(Tire) (Flat black)

A2

A5

▶ 은색  
(Silver)

A3

B5

A1

A7

B3

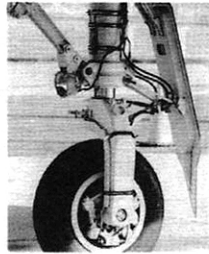
A8

B4

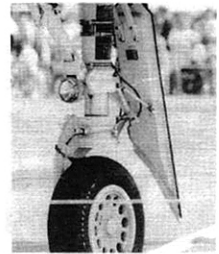
A1

타이어 : ▶ 무광검정색  
(Tire) (Flat black)

A4



■ 우 (Right)

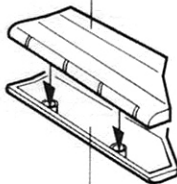


■ 좌 (Left)

8



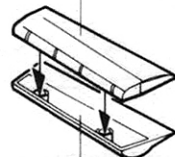
좌 : A17 우 : A18  
(Left) (Right)



좌 : A15 우 : A16  
(Left) (Right)

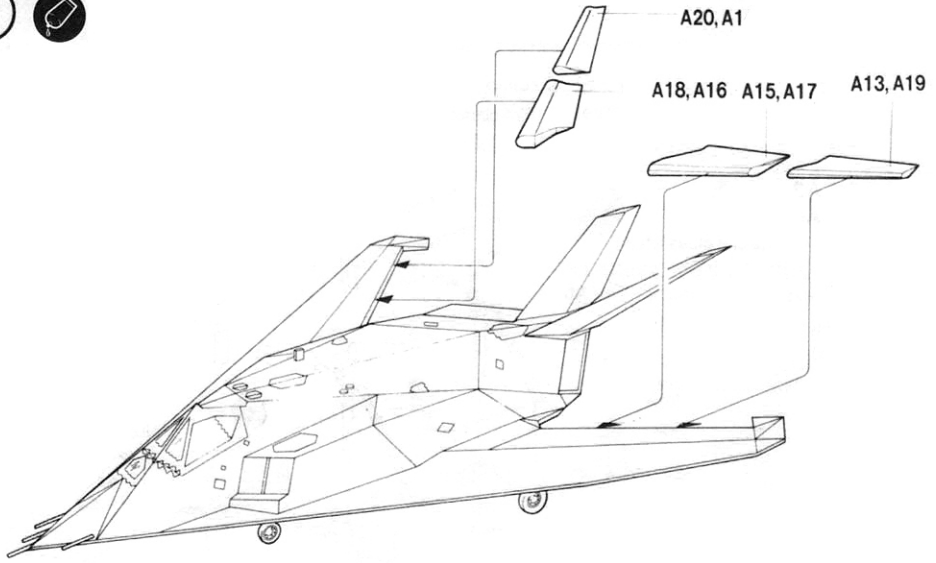
▶ 기체색 (Body color)

좌 : A19 우 : A20  
(Left) (Right)

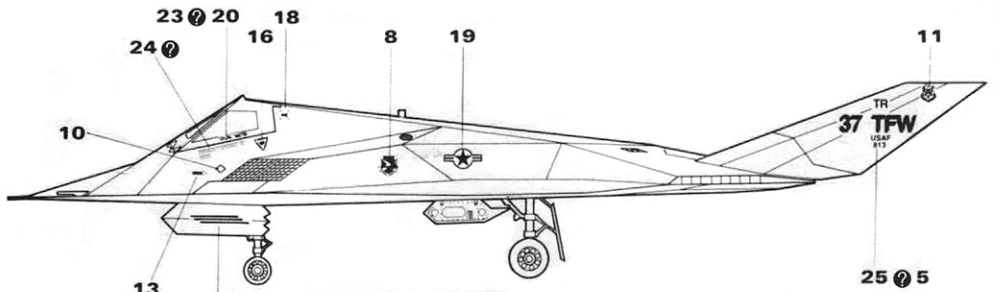


좌 : A13 우 : A14  
(Left) (Right)

9

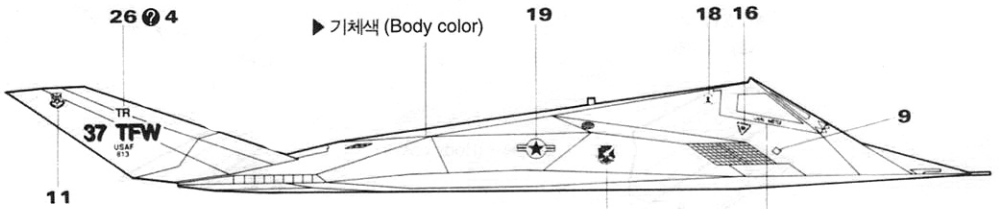


Painting & Decal placement 색칠 및 전사지 붙이기

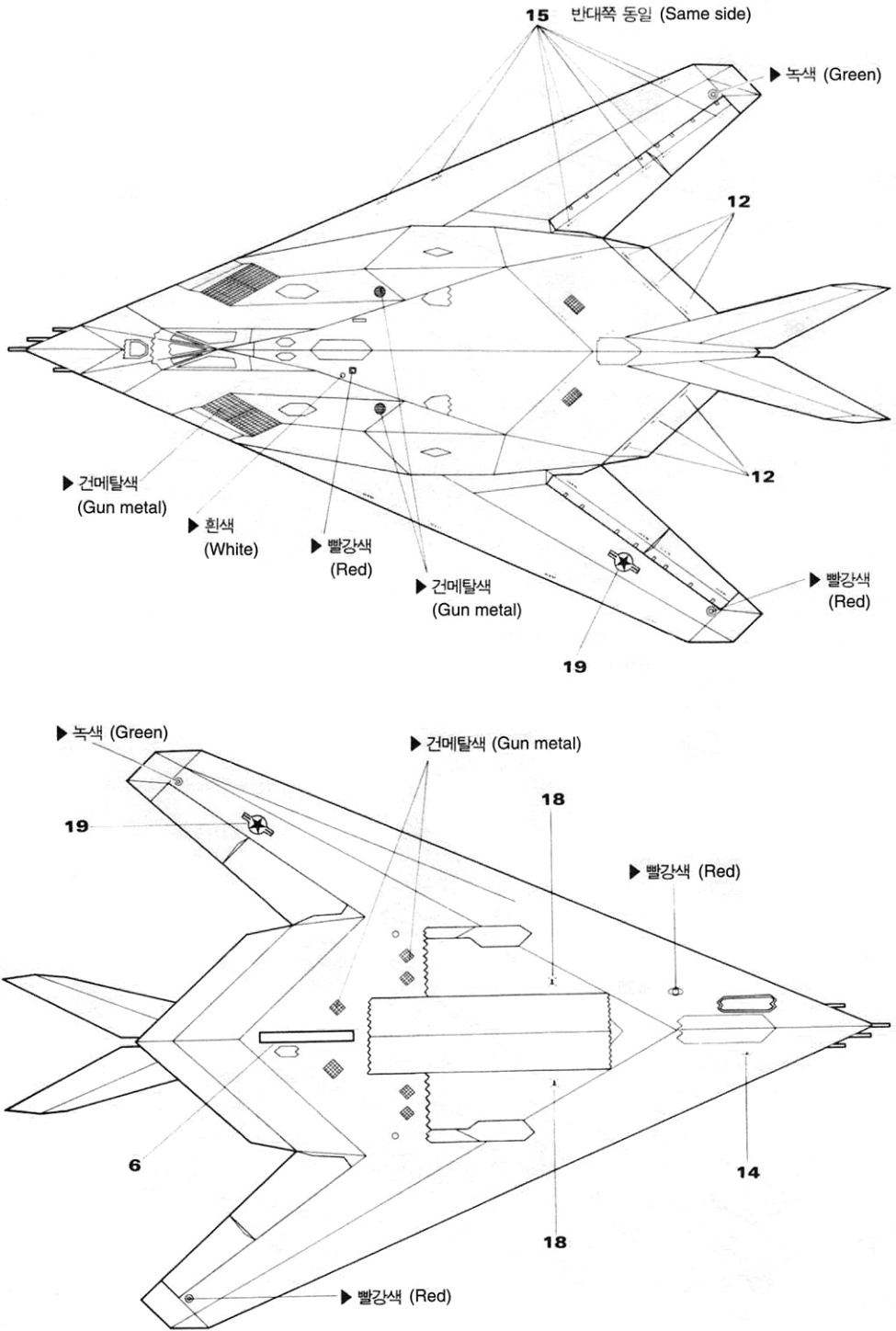


왼쪽폭탄 격납고문 내측  
(Inside left bombay door)

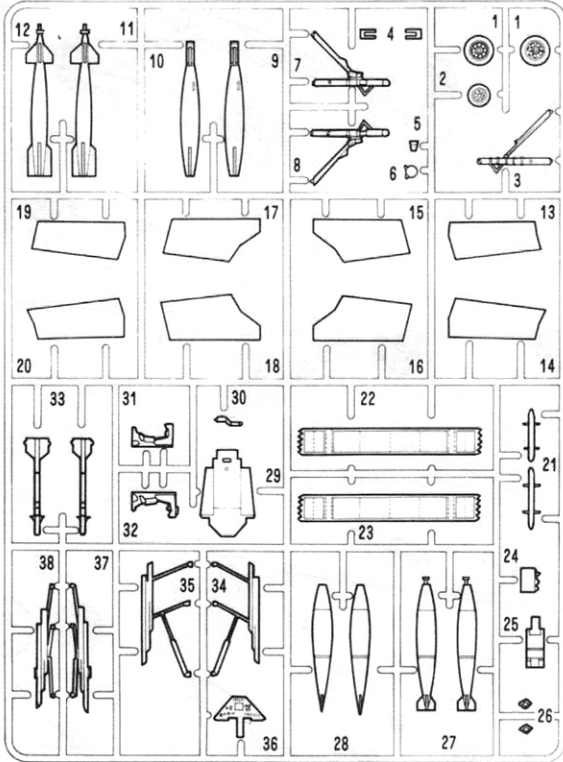
▶ 기체색 (Body color) : 무광검정색 (Flat black<8>) 진한회색 (Dark gray<2>)



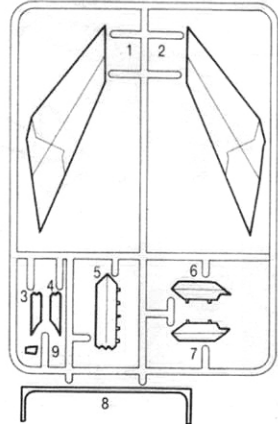
오른쪽 폭탄 격납고문 내측  
(Inside right bombay door)



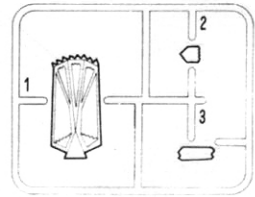
**A**



**B**



**C**



● Upper fuselage/상체

● Lower fuselage/하체

● Decal/전사지

● Unused parts/불필요 부품  
A21, A33