

SCALE
1/72
USAF F-15E
333rd FS



12550

ACADEMY
HOBBY MODEL KITS

Warning in Assembly of Model Kits
조립전의 주의사항

Take care not to injure yourself while using the modeling tools to cut or trim parts.
공구를 이용하여 부품을 다듬고 자를 경우, 손을 다치지 않도록 주의를 기울여 주십시오.



CAUTION!
-주의-

<READ THIS BEFORE YOU BEGIN>
<ALLGEMEINE HINWEISE>
<LISEZ CE QUI SUIT AVANT DE COMMENCER LE MONTAGE>
<組み立てる前に>
<조립하기 전에 먼저 읽어 주십시오>

<LISEZ CE QUI SUIT AVANT DE COMMENCER LE MONTAGE>
- Etudier les schémas d'assemblage. - Contrôler que chaque pièce soit bien conforme avant de la coller à sa place.
- N'utilisez pas trop de colle pour réunir les pièces. - Ne faites manipuler la colle ou peinture à proximité d'une flamme.
- Aérer soigneusement la pièce où vous peignez(couvrir la fenêtre).
- Après avoir sorti les pièces du sac en plastique, déchirer le sac afin d'éviter que les enfants ne le mettent sur la tête et ne s'étouffent.

<組み立てる前に>
-組み立てる前に説明書をお読み下さい。 - 部品をランナーから切り出す時は横断用ニッパーとカッターを使用します。
- 接着剤を少しなめに使うことがきれいに仕上がるコツです。 - 接着する前に部品を合わせて確かめます。
- 接着剤や塗料を使用する時はときどき窓を開けて換気をお願いします。
- 組み立て後の部品やビニール袋は小さな子供の手の届かない安全な所に保管して下さい。

<READ THIS BEFORE YOU BEGIN>

- Study the instructions before assembling. - Check the fit of each piece before cementing into place.
- Do not use too much cement to join parts. - Never use cement or paint near open flame.
- Open a window or make area well ventilated when cement or paint is in use.
- Tear up and throw away the empty plastic bags to avoid danger of suffocation for little children.

<ALLGEMEINE HINWEISE>

- Die Anordnung der Bauteile ist aus den Zeichnungen der Anleitung ersichtlich.
- Die Teile vor dem Verkleben ungeleimt zusammenhalten, um ihren paßsitz zu prüfen.
- Klebstoff nicht zu dick auftragen. - Klebstoff und Farben niemals in der Nähe einer Flamme verwenden.
- Während der Bemalung mit Spritzpistole oder Pinsel für frische Luftzufuhr, z.B. öffnen des Fensters, sorgen.
- Bausatz von kleinen Kindern fernhalten. Verhüten Sie, daß Kinder irgendwelche Bauteile in den Mund nehmen oder Plastiktüten über den Kopf ziehen.

■ 조립하기 전에

- 부품을 조립하기 전에 설명서를 잘 읽어본 후 조립한다.
- 접착하기 전에 부품을 맞추어 확인한 후 조립한다.
- 부품을 자를 때에는 칼이나 니퍼로 깨끗이 잘리준다.
- 접착제를 사용할 곳과 사용하지 않는 곳에 주의하고 너무 많이 바르지 않도록 한다.
- 에나멜 페인트나 접착제를 사용할 때는 창문을 열어 환기를 시키고 화기를 멀리한다.
- 사용 후 남은 부품은 어린 아이들의 손에 닿지 않도록 잘 처리한다.



접착제 사용



접착제 금지



수만큼 조립



전사지



무게추



채움



잘라냄



선택



반대측 조립



뚫어줌



주의



버전

MAIN COLOR

▼ FLAT BLACK FS 37038 무광 검은색 | ▼ SILVER FS 17178 은색 | ▼ GUNSHIP GRAY FS 36118 건쉽 그레이

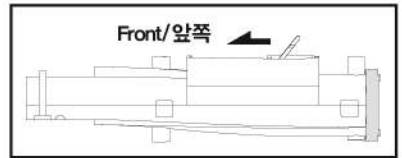
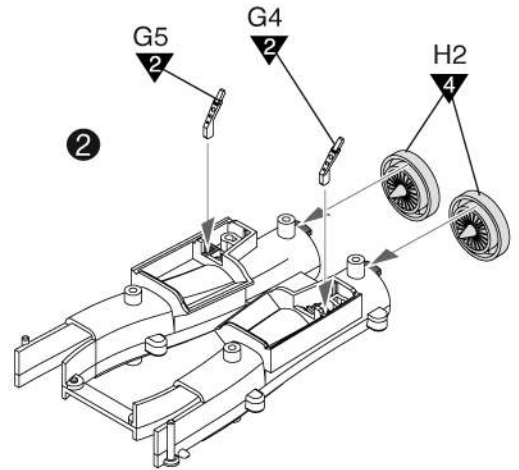
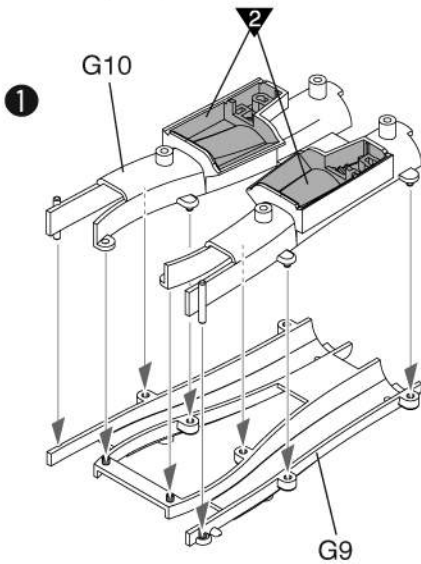
PAINT INDEX	Humbrol		GSI Creos		Lifecolor	TESTORS / MODELMASTER		Revell		Vallejo		MODEL AIR
	ENAMEL	ACRYL	AQUEOUS	Mr. COLOR		ENAMEL	ACRYL	MODEL COLOR	MODEL AIR			
1 FLAT BLACK FS 37038	33	33	H12	33	LC02	1749	4768	32108	36108	950	57	무광 검은색
2 WHITE FS 17875	22	22	H316	316	LC51	1745	4696	32104	36104	842		흰색
3 FLAT WHITE FS 37875	34	34	H11	62	LC01	1768	4769	32105	36105	950	57	무광 흰색
4 SILVER FS 17178	11	11	H8	8	LC74	2914	4678	32190	36190	997	63	은색
5 BURNT IRON			H76	61		1424	4216					번트아이언
6 STEEL FS 17200	53	53	H18	28	LC76	1795	4681	32191	36191	863	72	스틸
7 OLIVE DRAB FS 34087	155		H304	304	UA003	1711	4728	32146	36146	887	43	올리브드랍
8 GUNSHIP GRAY FS 36118	125	125	H305	305	UA022	1723	4752			867	52	건쉽 그레이
9 LIGHT GHOST GRAY FS 36375	127	127	H308	308	UA026	1728	4762	32143	36143	989	50	라이트고스트그레이
10 DARK GULL GRAY FS 36231	140		H317	317	UA033	1740	4755	32179	36179	991		다크 걸 그레이
11 CLEAR RED	1321		H90	47			4630			934		투명 빨간색
12 CLEAR BLUE	1320		H93	50			4658			938		투명 파란색
13 KHAKI GREEN			H80	54								카키 그린

1



접착제 사용

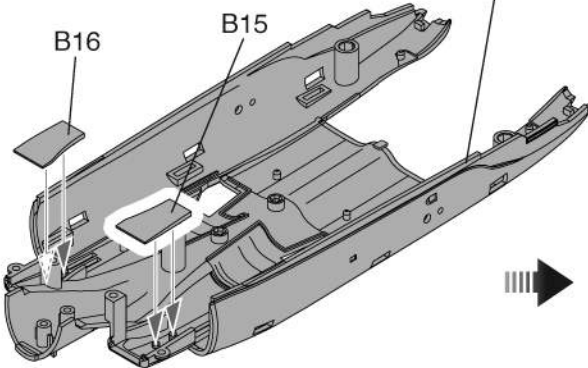
※ Start assemble with number ①
①번부터 조립 합니다.



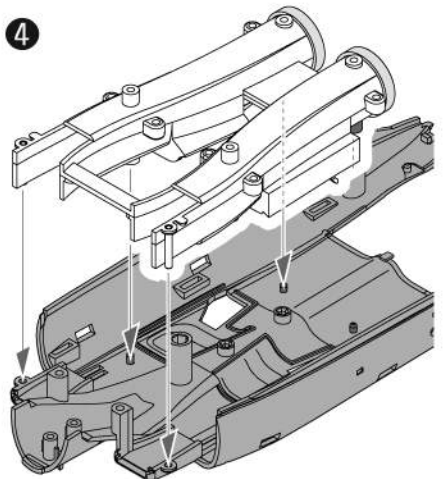
※ Note the direction.
방향에 주의 하세요.

3

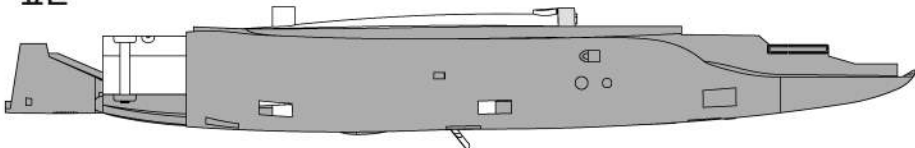
Bottom fuselage
등체(하)



4



Side view
옆면



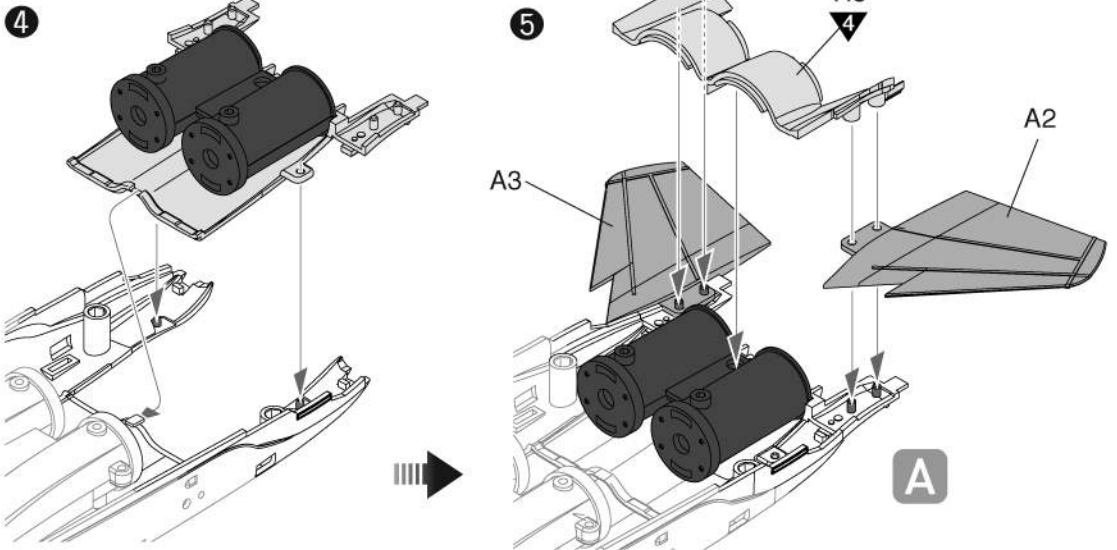
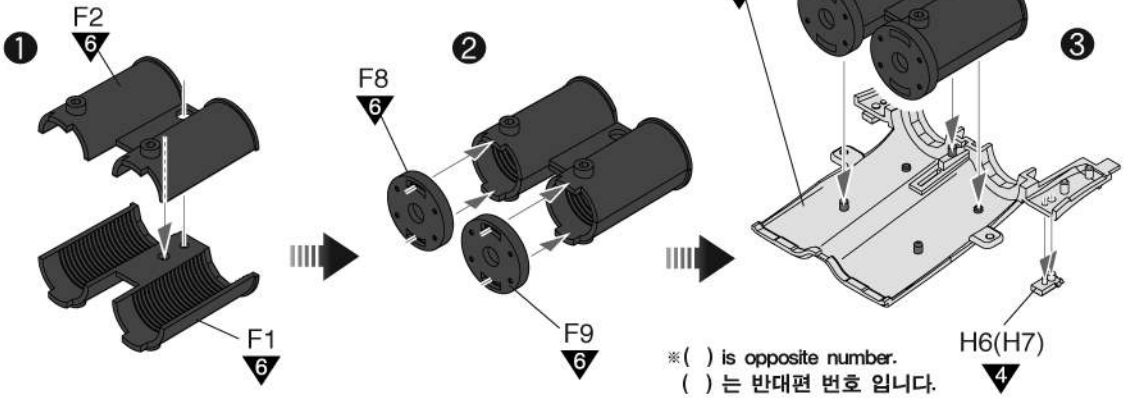
2



접착제 사용

※ Start assemble with number ①

①번부터 조립 합니다.



3



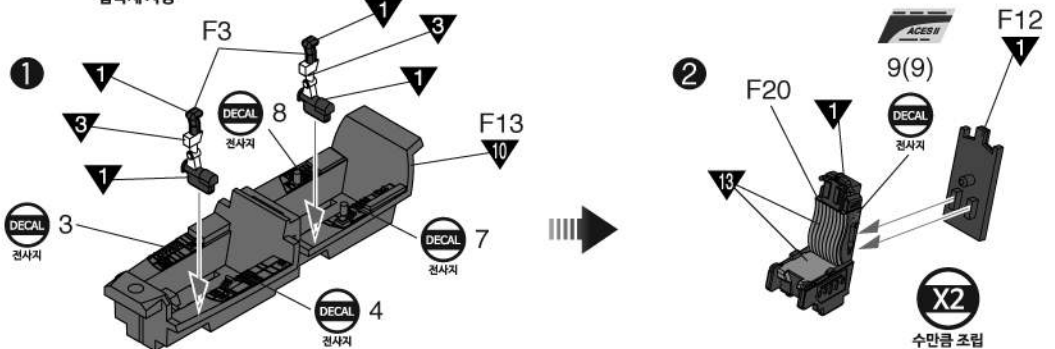
접착제 사용

※ Start assemble with number ①

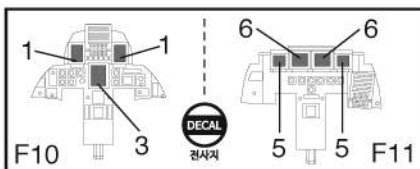
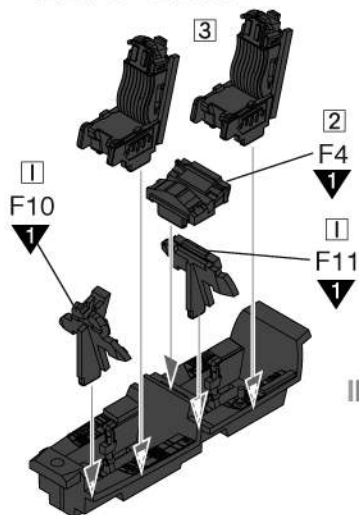
①번부터 조립 합니다.

※ () is opposite number.

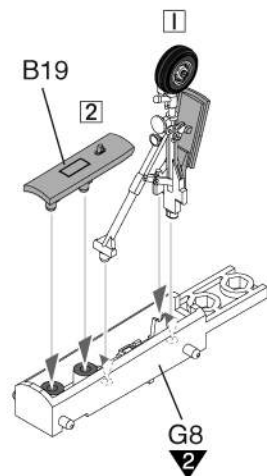
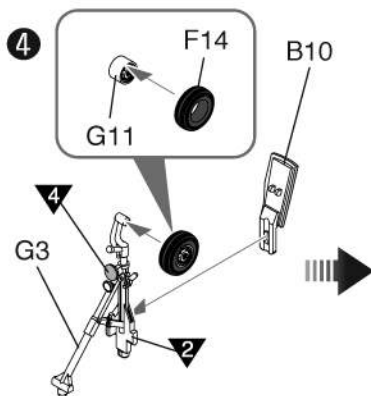
() 는 반대편 번호 입니다.



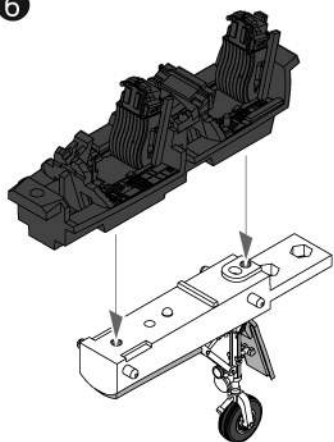
3 ※ Assemble 1 First.
1번부터 조립합니다.



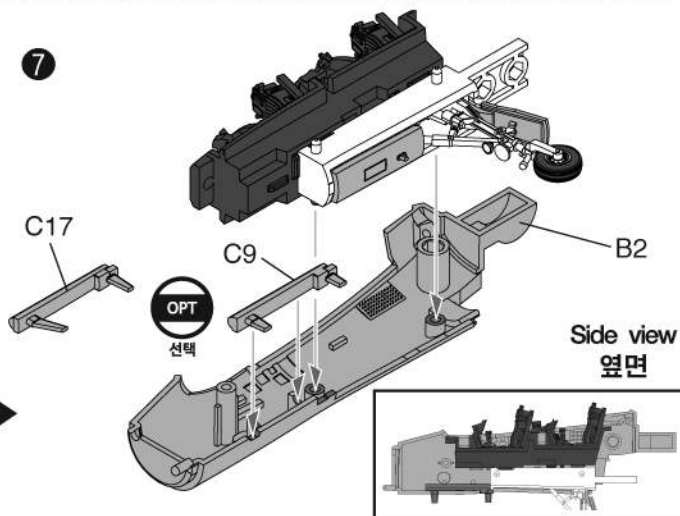
5 ※ Assemble 1 First.
1번부터 조립합니다.



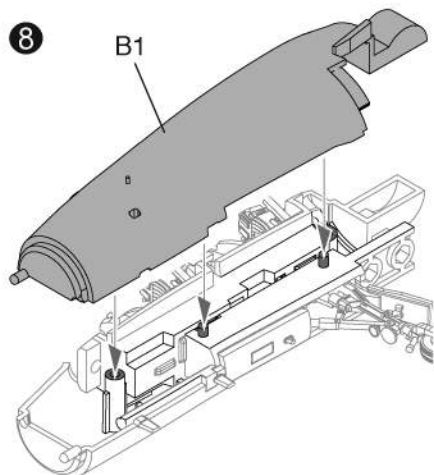
6



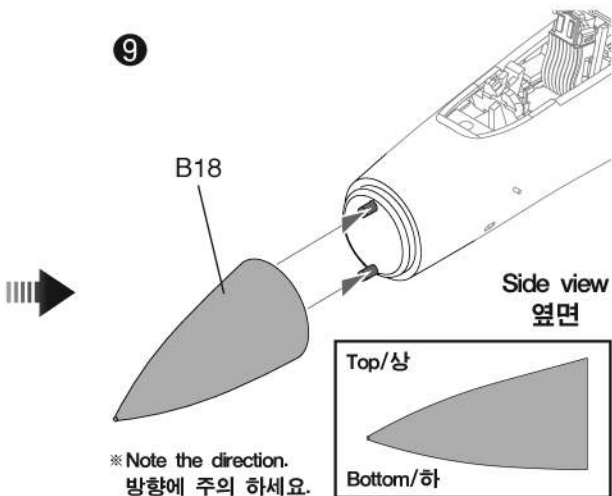
7



8



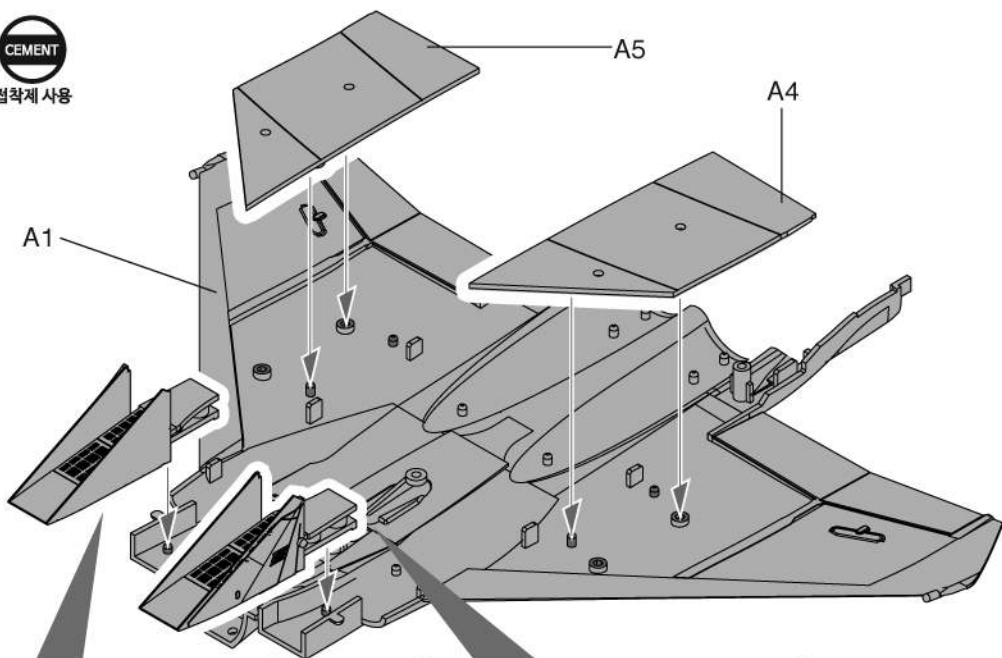
9



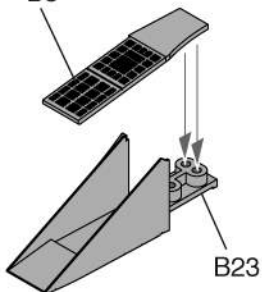
4

CEMENT

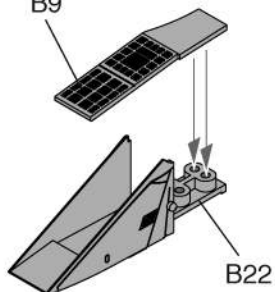
접착제 사용



B8



B9

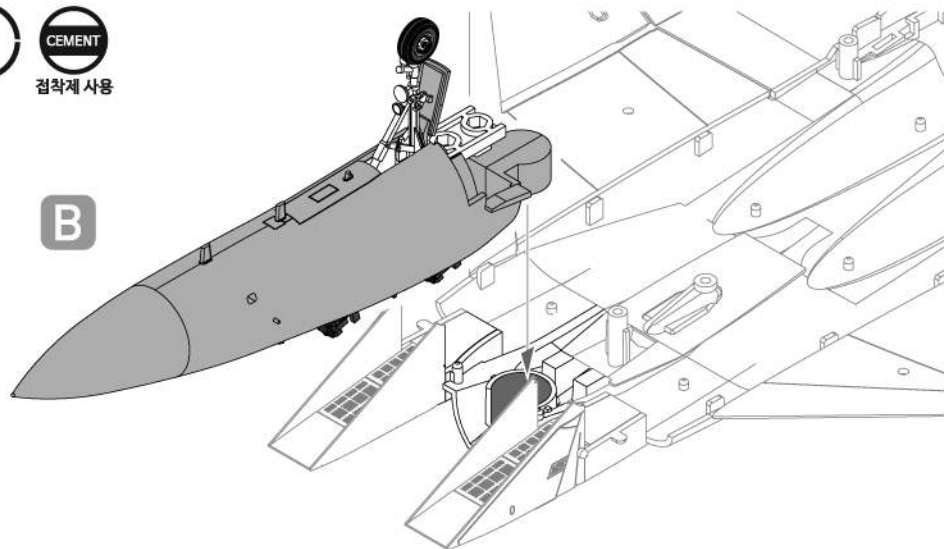


5

CEMENT

접착제 사용

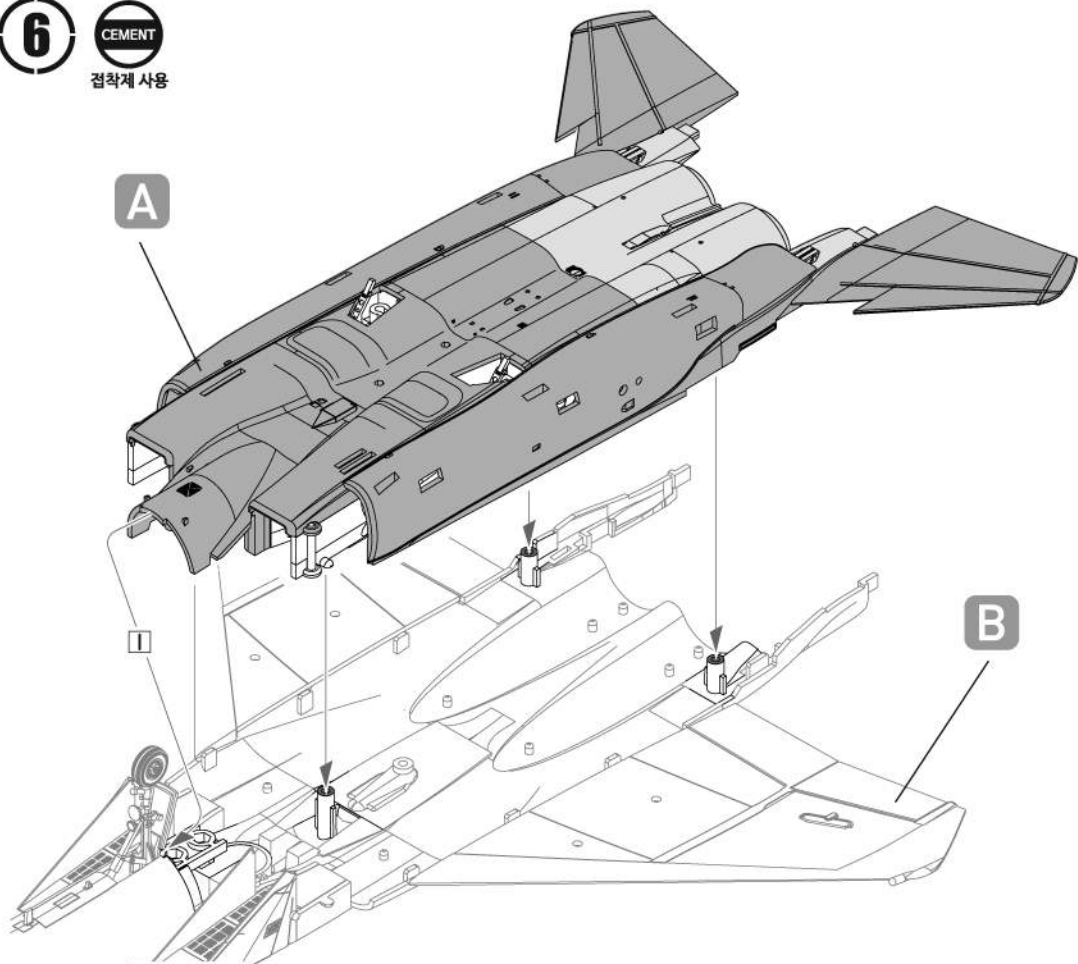
B



6

CEMENT

접착제 사용

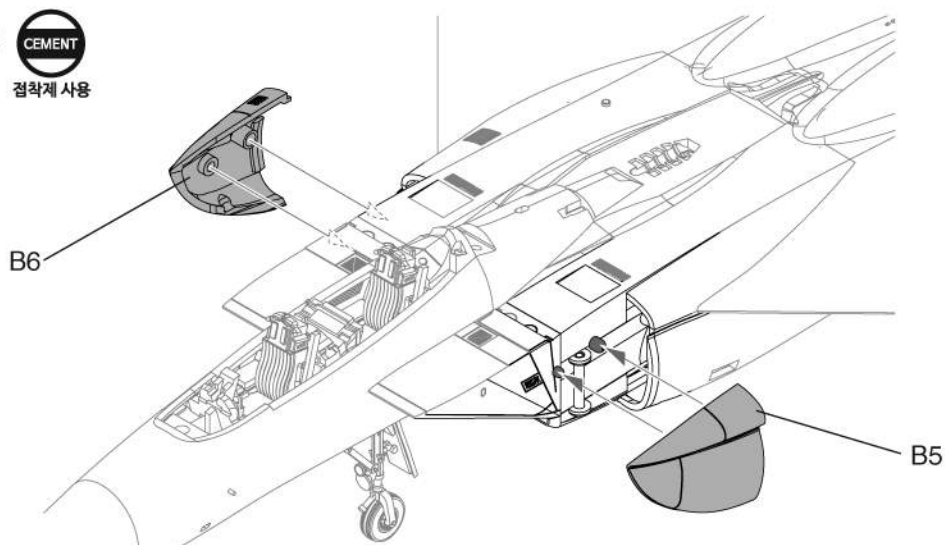


※ Assemble 1 First.
1번부터 조립합니다.

7

CEMENT

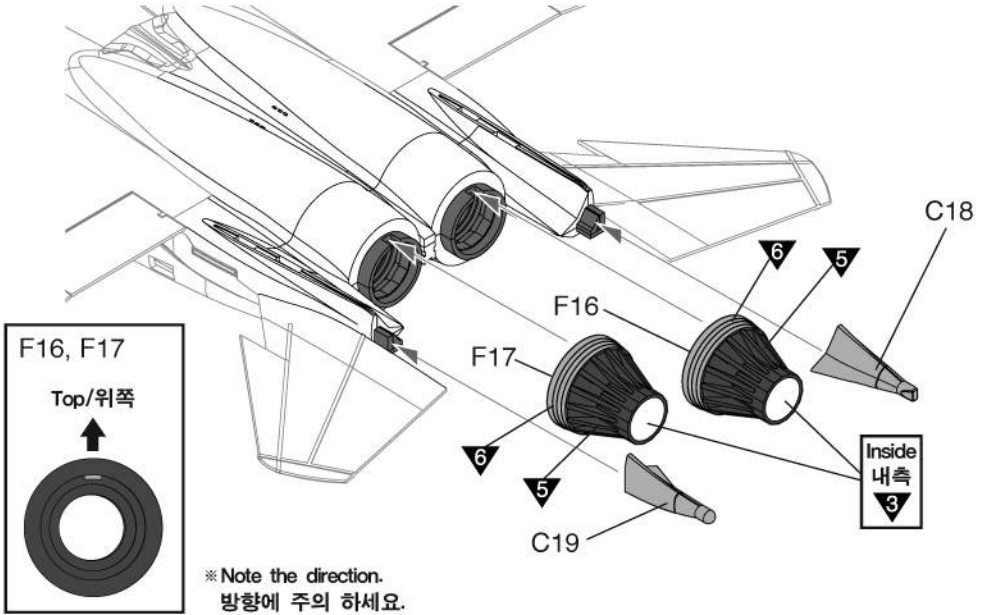
접착제 사용



8

CEMENT

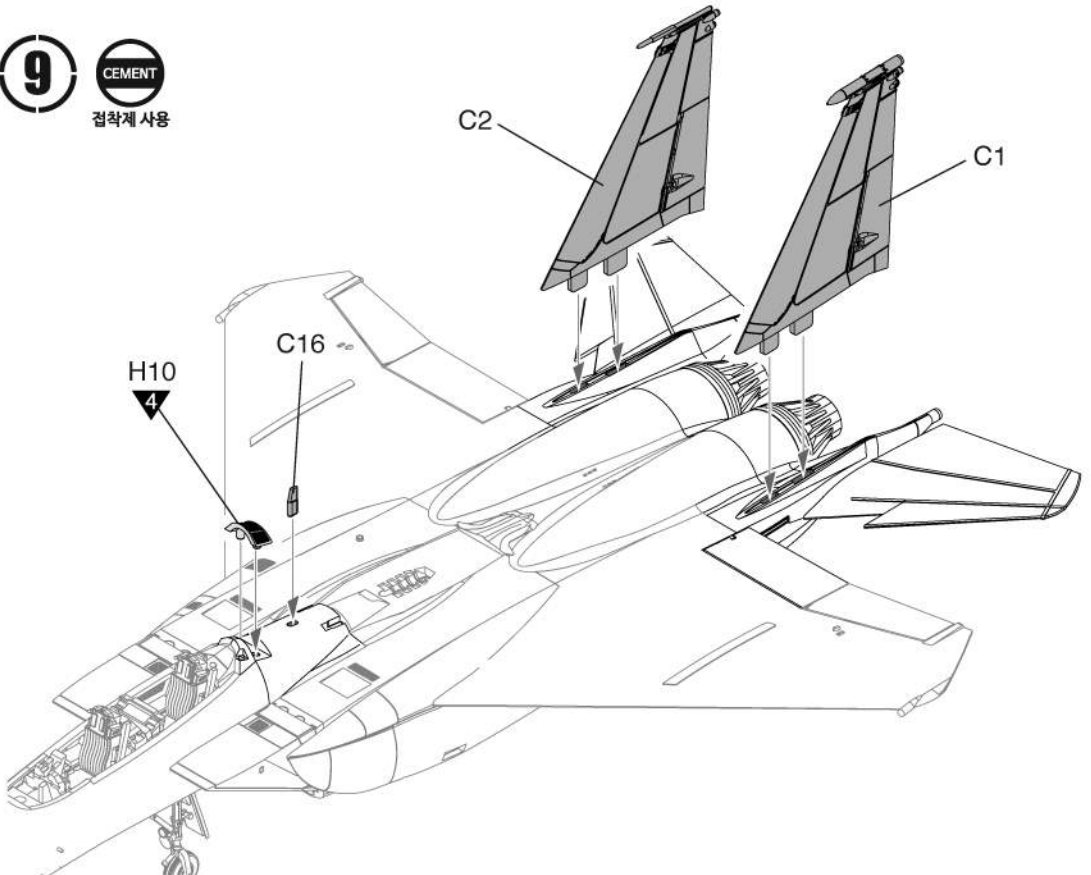
접착제 사용



9

CEMENT

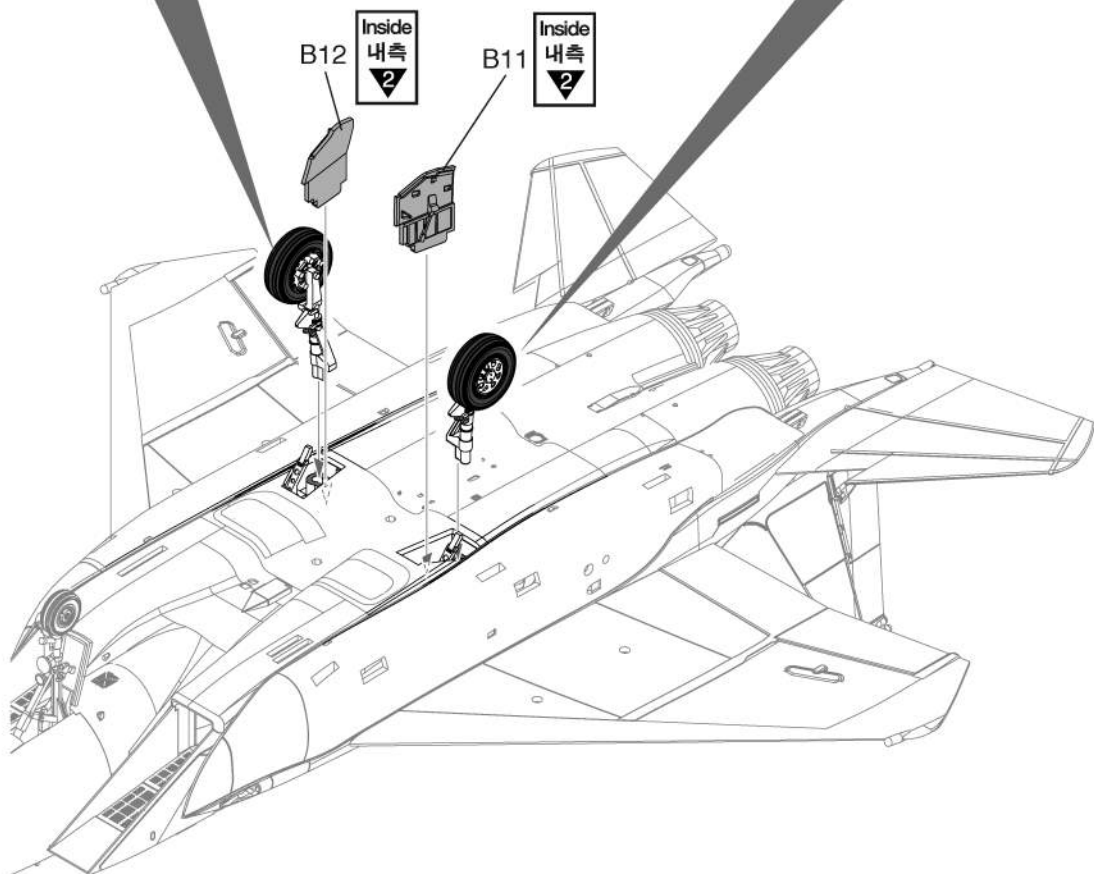
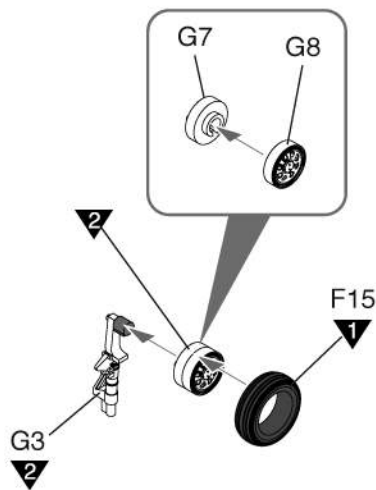
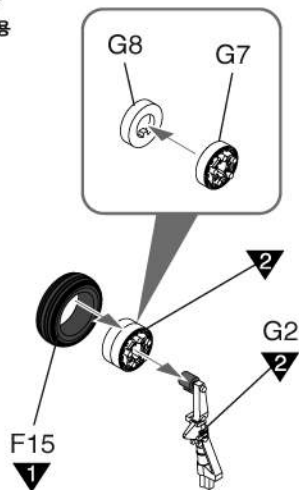
접착제 사용



10

CEMENT

접착제 사용



MANUAL 1



MANUAL 2

※ To be continued manual second time!
두번째 설명서로 이어집니다!

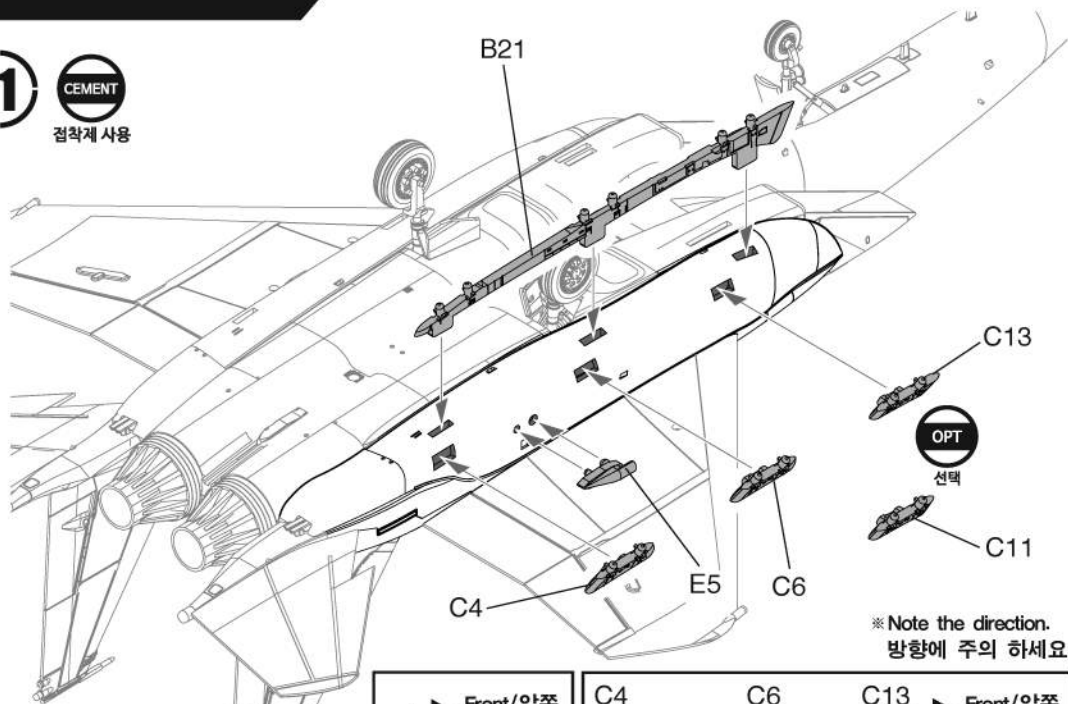
ACADEMY
HOBBY MODEL KITS

ACADEMY
ACADEMY PLASTIC MODEL CO., LTD.
고객상담센터: 031-850-8595

11

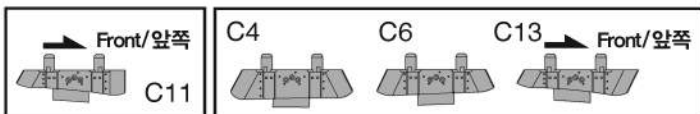


접착제 사용



※ Note the direction.
방향에 주의 하세요.

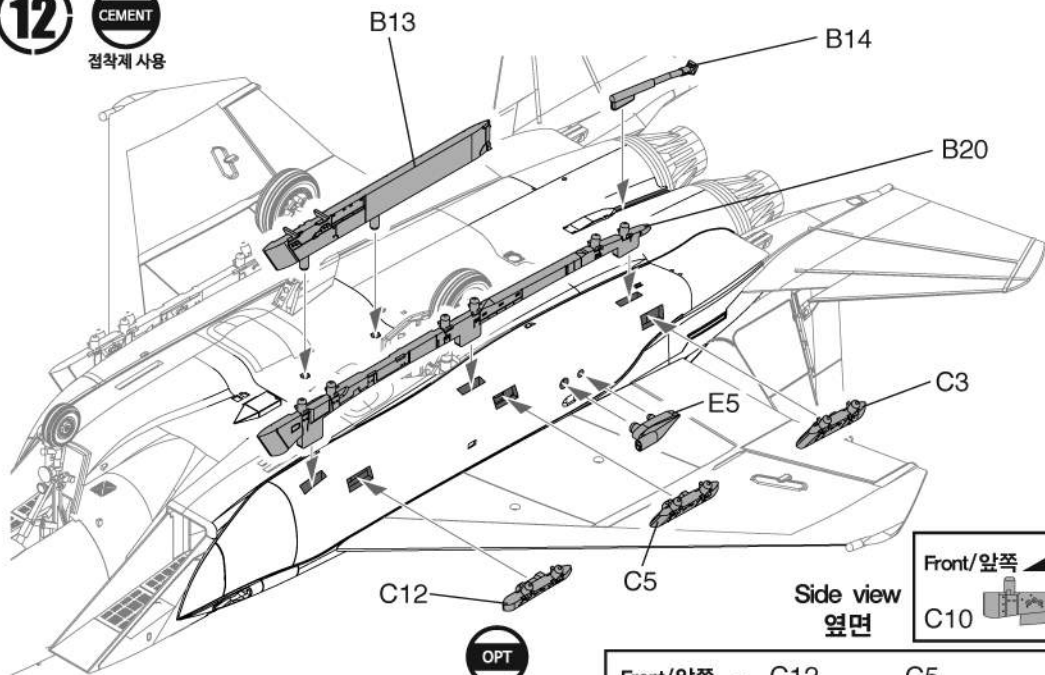
Side view
옆면



12

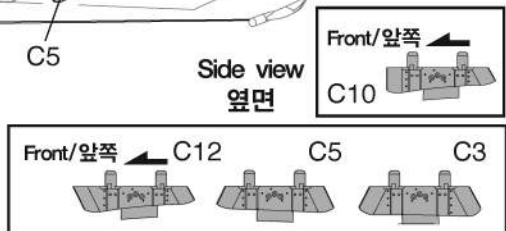


접착제 사용

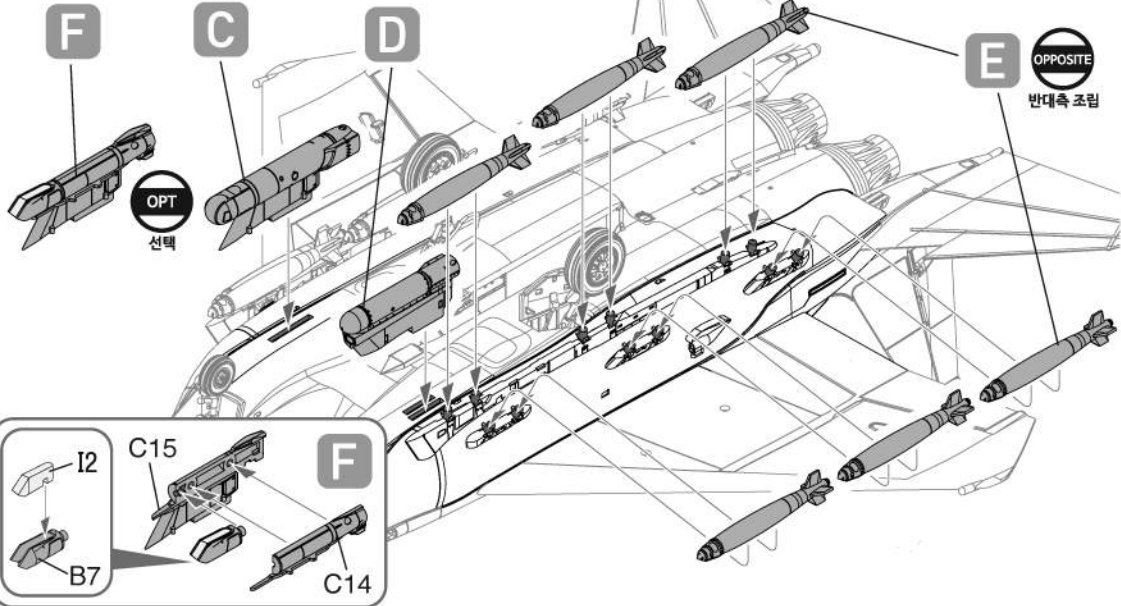
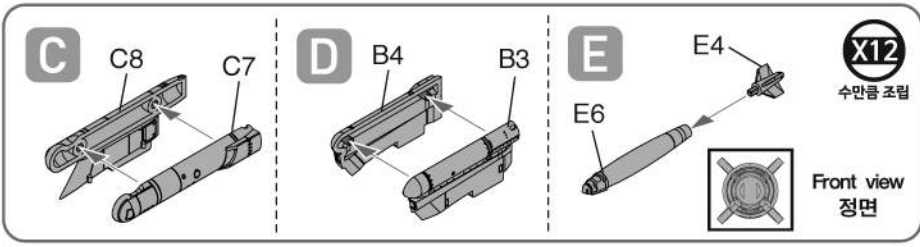


※ Note the direction.
방향에 주의 하세요.

Side view
옆면



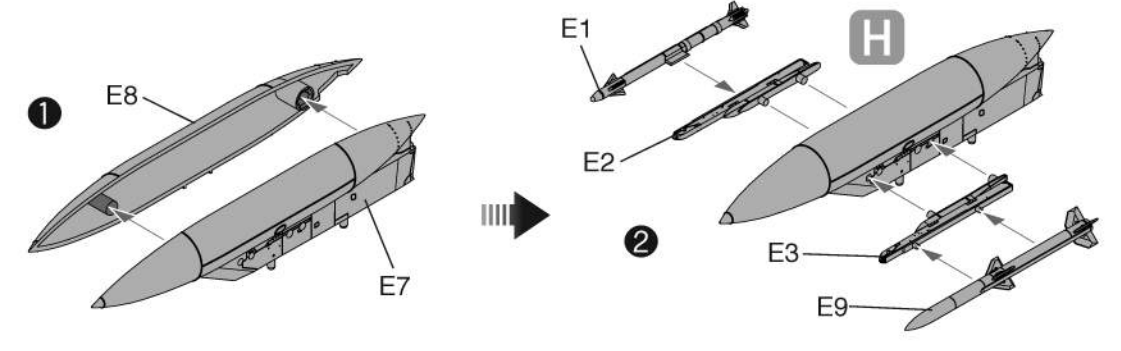
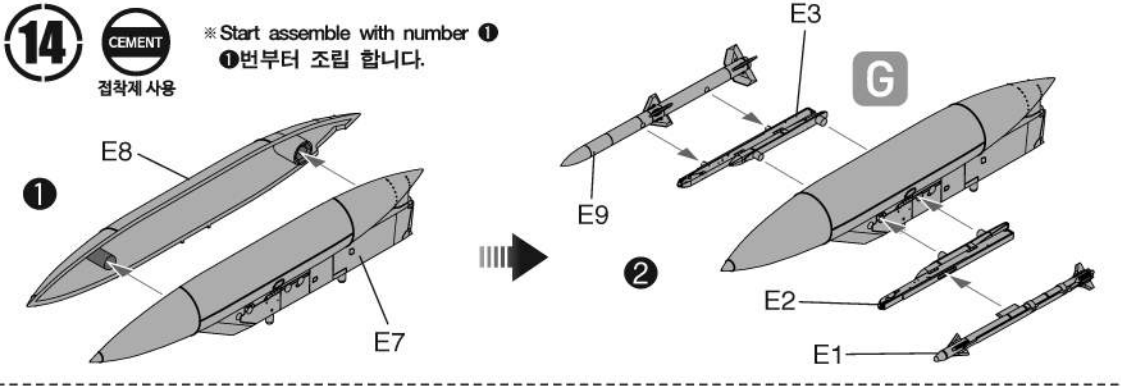
13



14



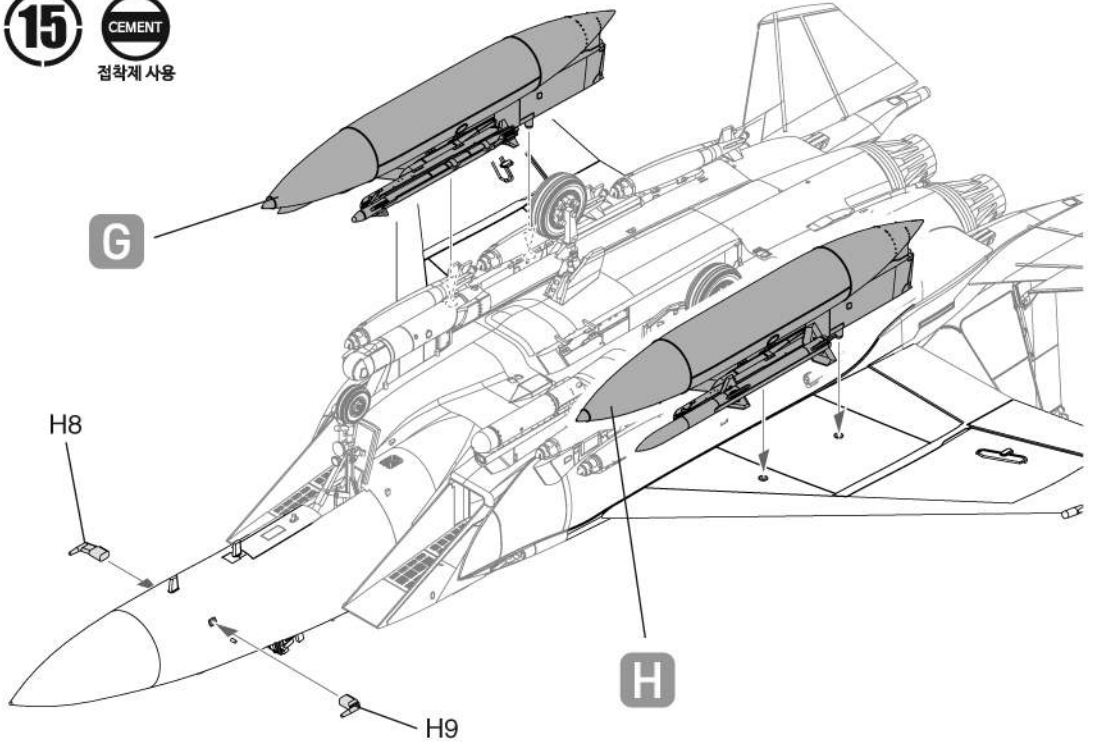
* Start assemble with number 1
①번부터 조립 합니다.



15



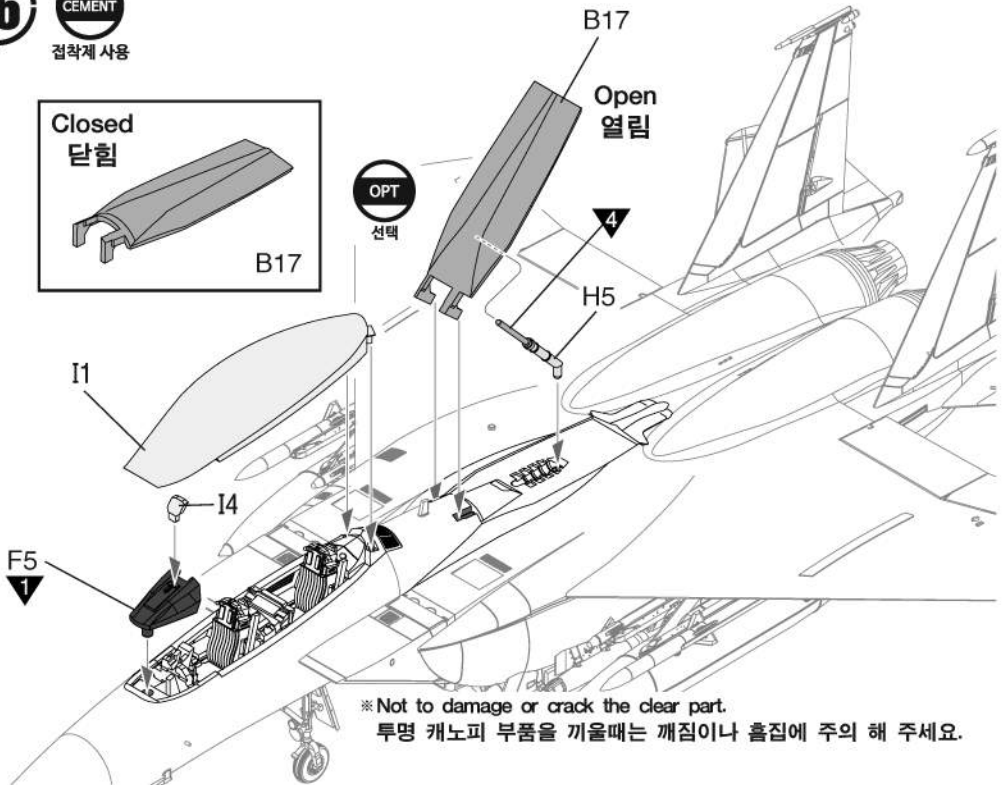
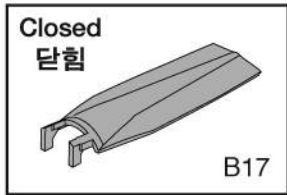
접착제 사용



16

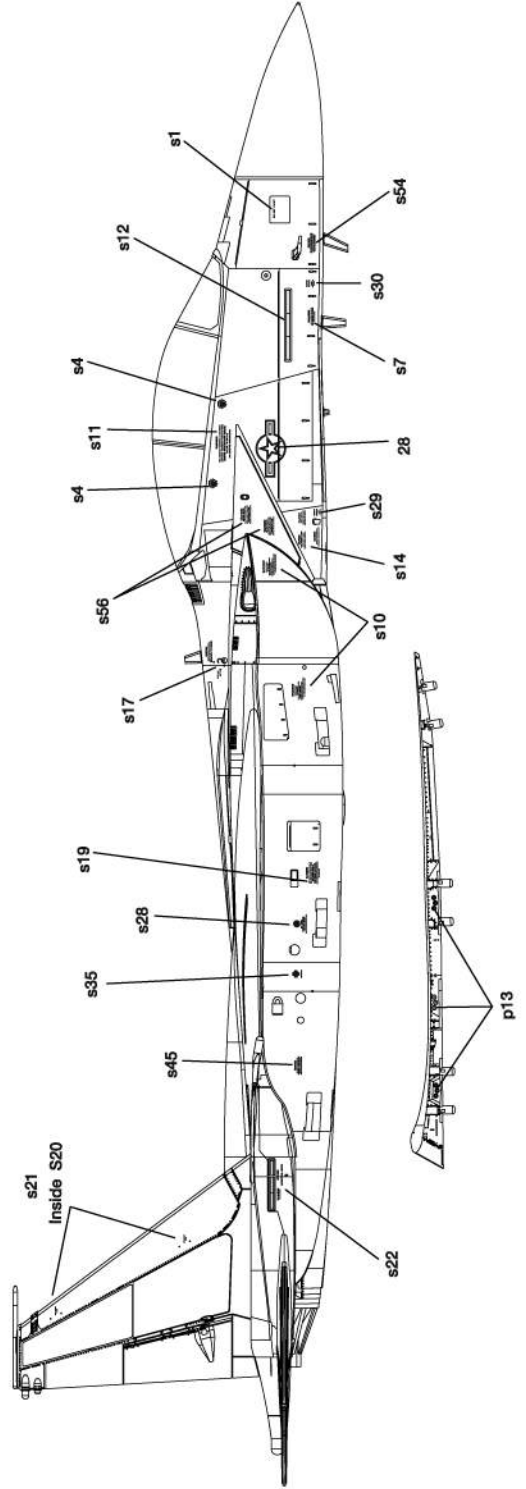
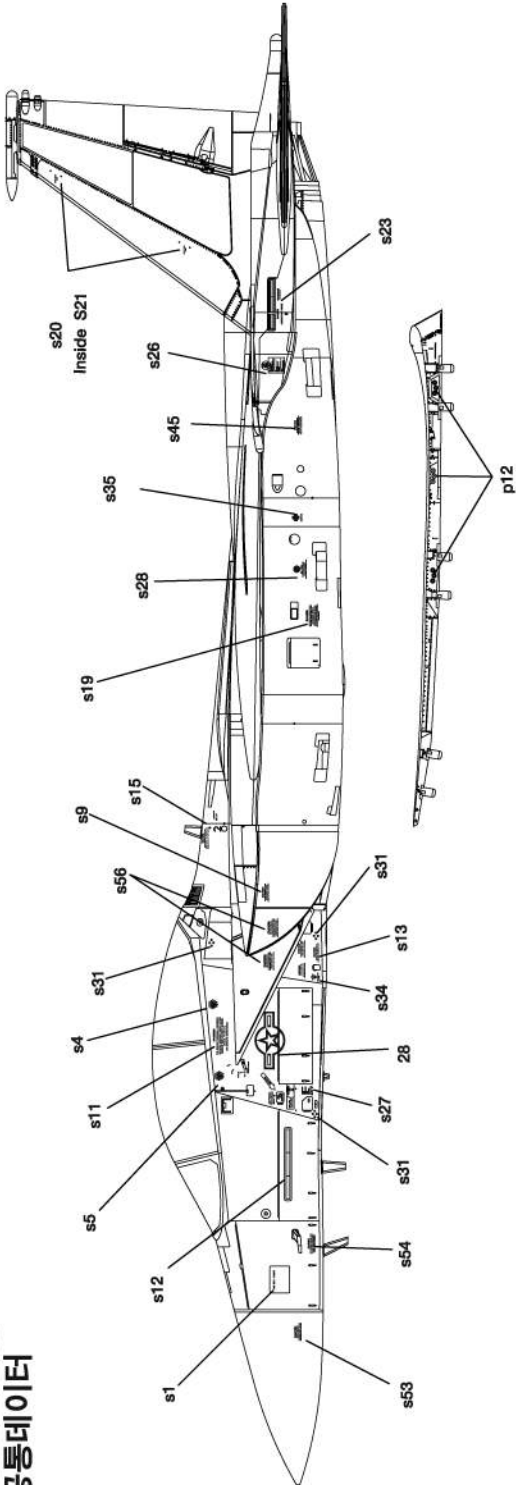


접착제 사용

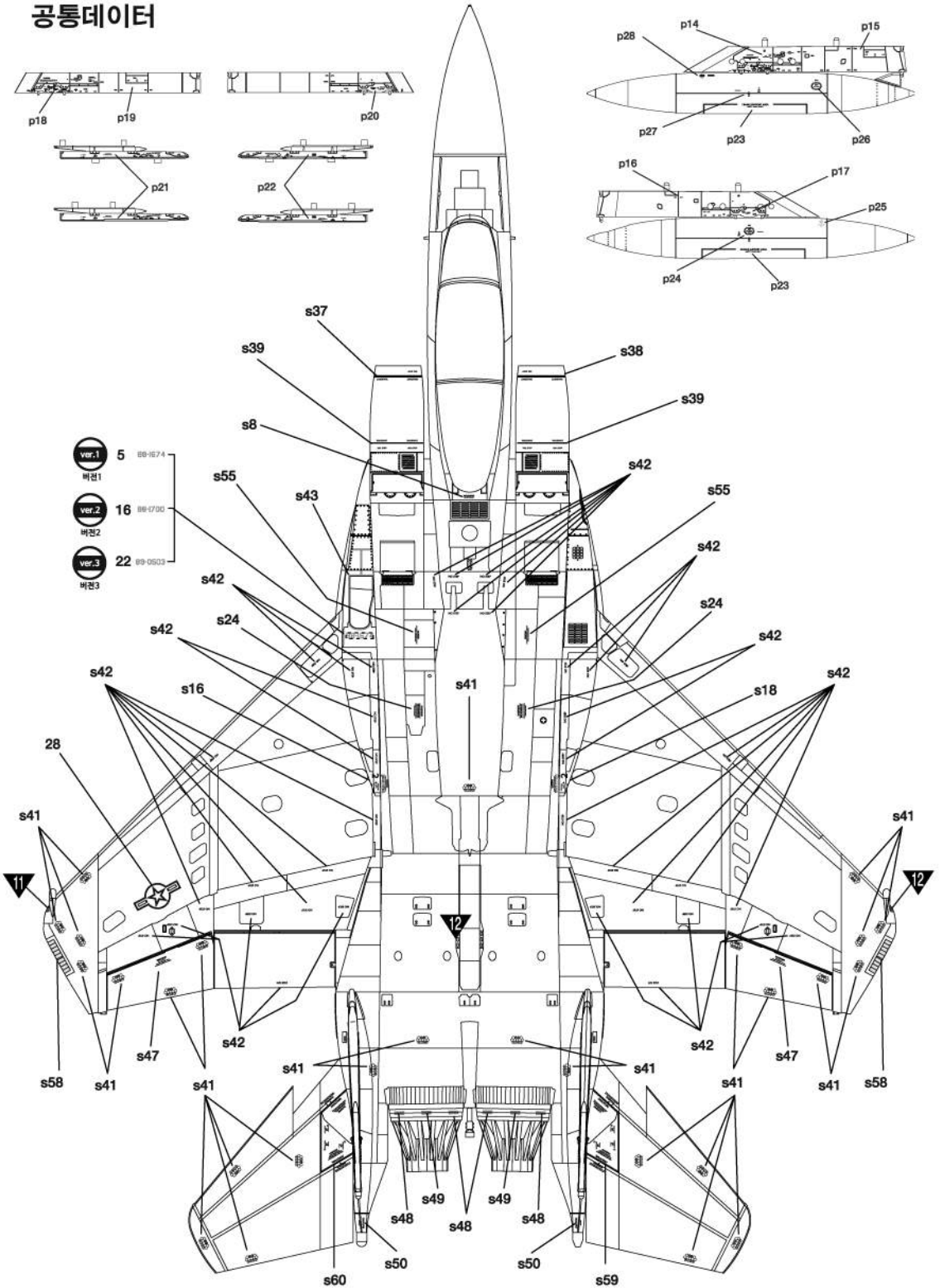


※Not to damage or crack the clear part.
투명 캐노피 부품을 끼울때는 깨짐이나 흠집에 주의 해 주세요.

*Common data
공통데이터

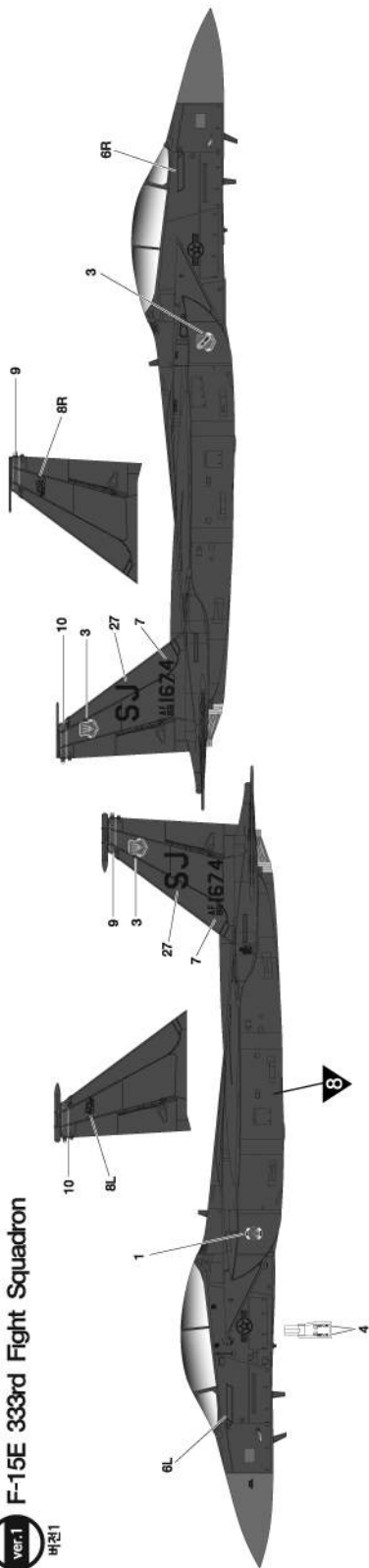


*Common data
공통데이터



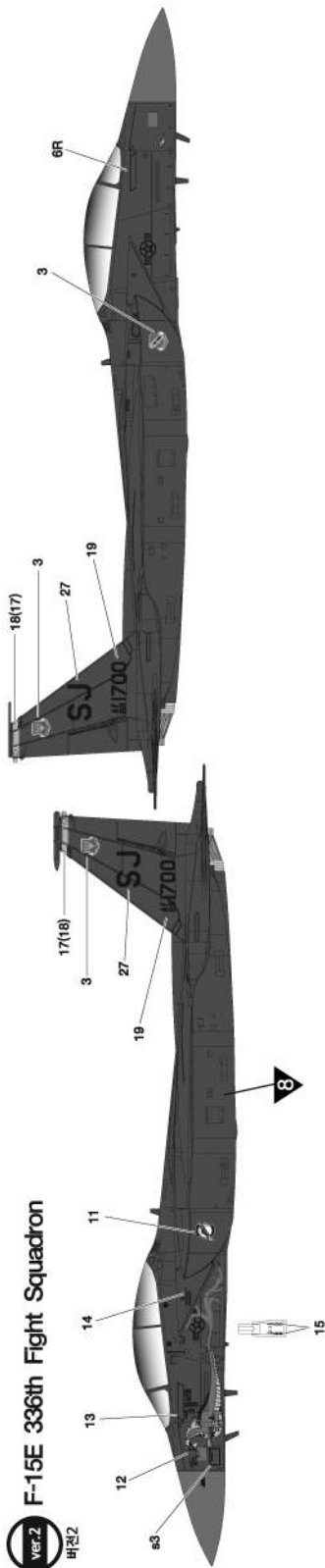
F-15E 333rd Fight Squadron

ver.1
버전1



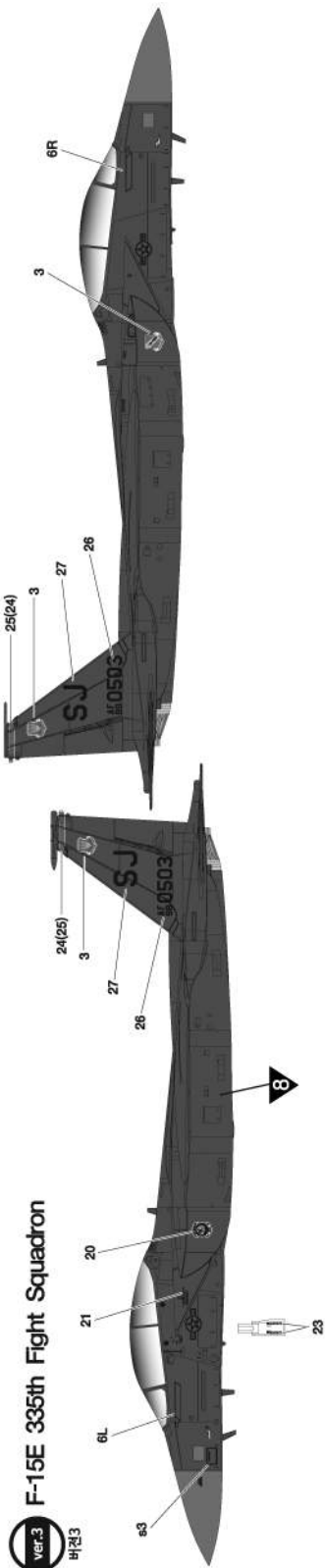
F-15E 336th Fight Squadron

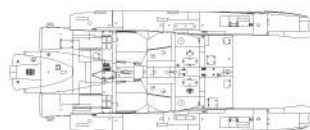
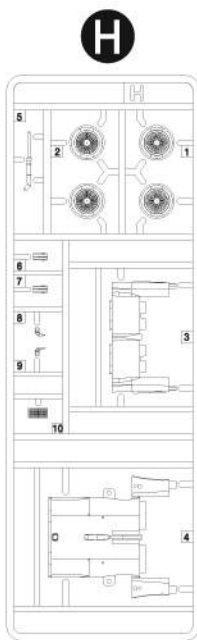
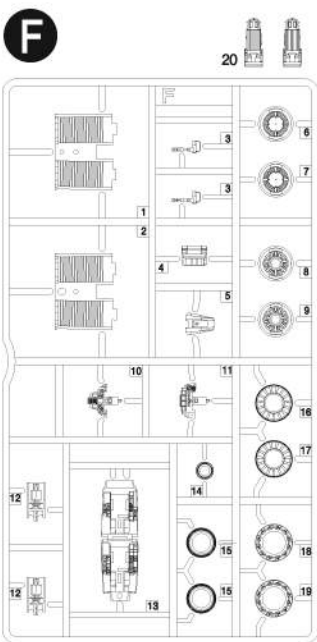
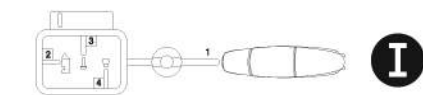
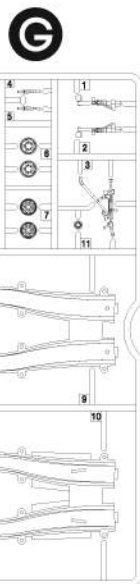
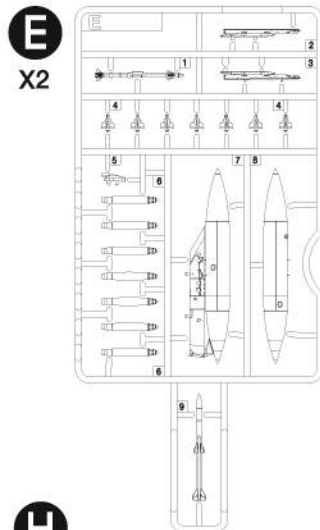
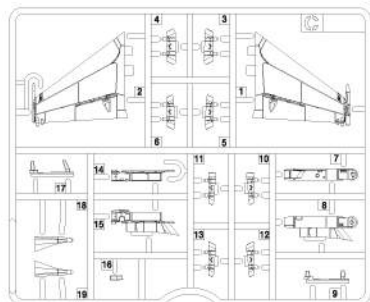
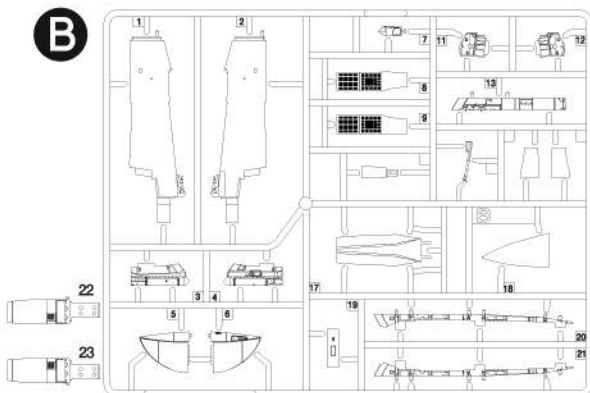
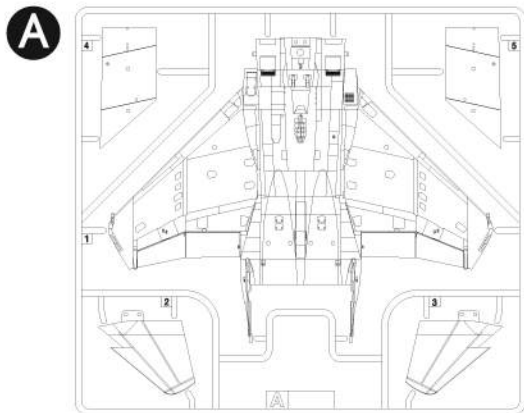
ver.2
버전2



F-15E 335th Fight Squadron

ver.3
버전3





Bottom fuselage
동체(하)

● Decal/전사지

● Unused parts/불필요 부품
E4X2, E6x2, F6, F7, F18, F19, H1, I3

ACADEMY
HOBBY MODEL KITS

ACADEMY
ACADEMY PLASTIC MODEL CO., LTD.
고객상담센터: 031-859-8555