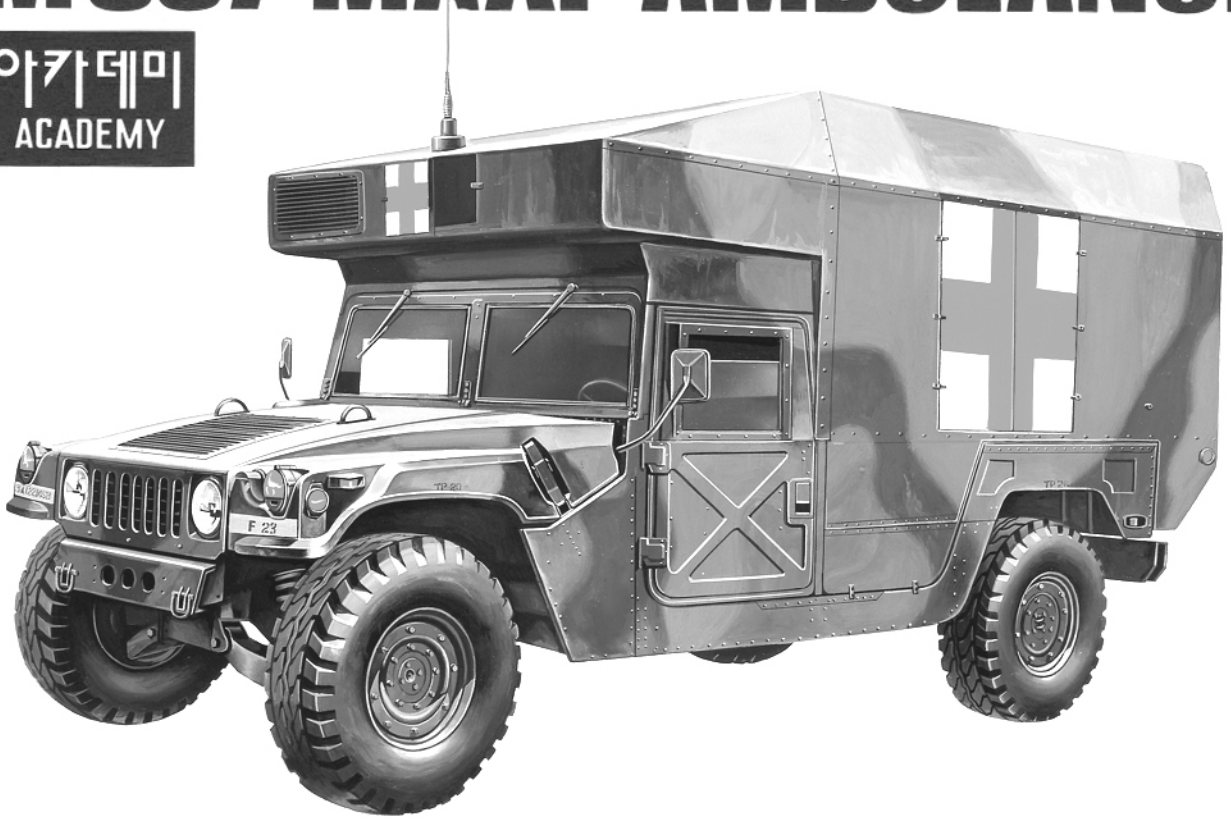


M997 MAXI-AMBULANCE

아카데미
ACADEMY



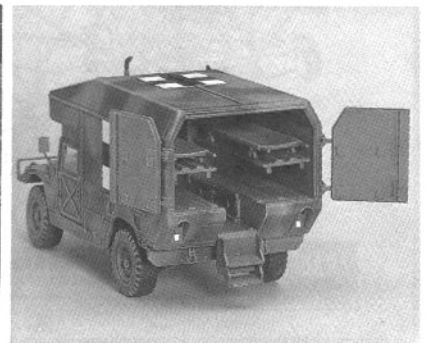
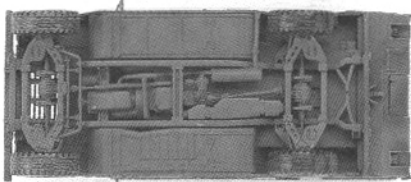
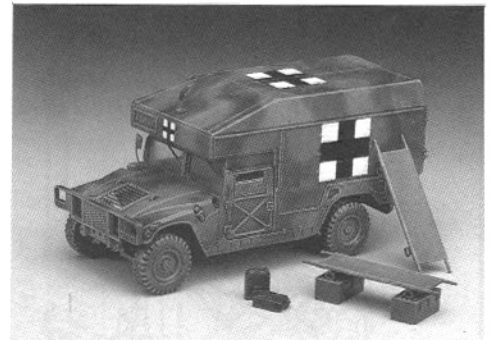
■ M997 MAXI-AMBULANCE ■

1979년 미육군은 새로운 용도의차량 즉, 고기동 다용도 차량 (HIGH-MOBILITY MULTI-PURPOSE WHEELED VEHICLE)에 관한 계획을 마련하였다. 1981년과 1982년에 육군과 해병대 예서 얻어진 요구사항을 입찰에 응한 세 회사에 전달되었으며 1983년3월 AM제너럴사에 최종생산계약이 체결되었다. 1985년 미제9보병 사단에 처음 배속되어 현재까지 15종이상의 파생형이 선보였으며 대안을 비롯하여 몇몇나라에서 수입 활약하고 있다. 7만대 생산계획하에 5가지 이상의 추가 파생형이 선보일것이라고 한다. 험머 (HUMMER)는 AM제너럴사 (지금은 LTV계열)의 상품명으로 일반적으로 군에서는 험비 (HUMVEE)로 더욱 친숙히 불리지고 있다. 또한 강력한 파워어로 GM6.2리터 V8 디젤 엔진 (150HP) GM하이드러 메릭 트랜스미션, 새로운 차원의 4륜구동 트랜스퍼케이스, 기본차체는 강철재, 샤시는 알루미늄과 화이버 그라스로 구성되어 있다. 특히 타이어는 공기압력을 잃고도 48km (30miles)을 주행할 수 있으며 예비타이어를 불필요로 한다. 차체가 큰관계로 이전의 무트(mutt) 보다 민첩성이 뒤지는 단점을 갖고있다. M997앰블런스 는 통상 4명의 중상자 또는 8명의 경상자를 후송할 수 있으며 대화생방 시스템과 에어 컨디셔너 시스템을 갖추고 있다.

〈재원〉

차체중량 : 3,257kg 최대중량 : 4,128kg 최대액슬중량 : 앞 : 1,751kg 전 장 : 5.16m
적재중량 : 871kg 최대견인중량 : 1,542kg 뒤 : 2,371kg 전 폭 : 2.59m

- 1/35험머 앰블런스 조립식모형.
- 내부 정밀 재현 및 P.V.C.타이어 채택.
- 대형 후론트 범퍼 선택조립 및 전사지 포함.
- 1/35 HUMVEE AMBULANCE MODEL KIT.
- DETAILED DRIVER & REAR COMPARTMENT.
- OPTIONAL PARTS FOR BUMPER STYLE & REAR STAIRS.

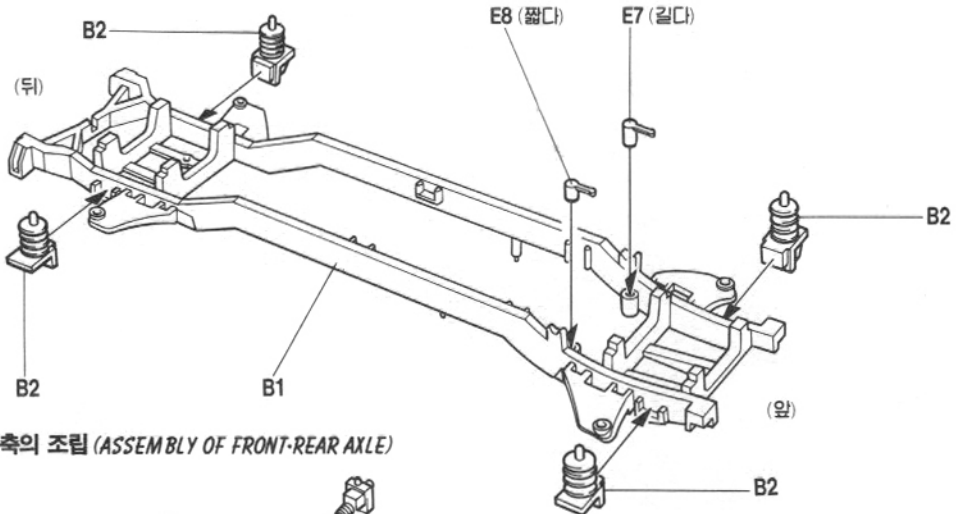


■ 조립하기 전에

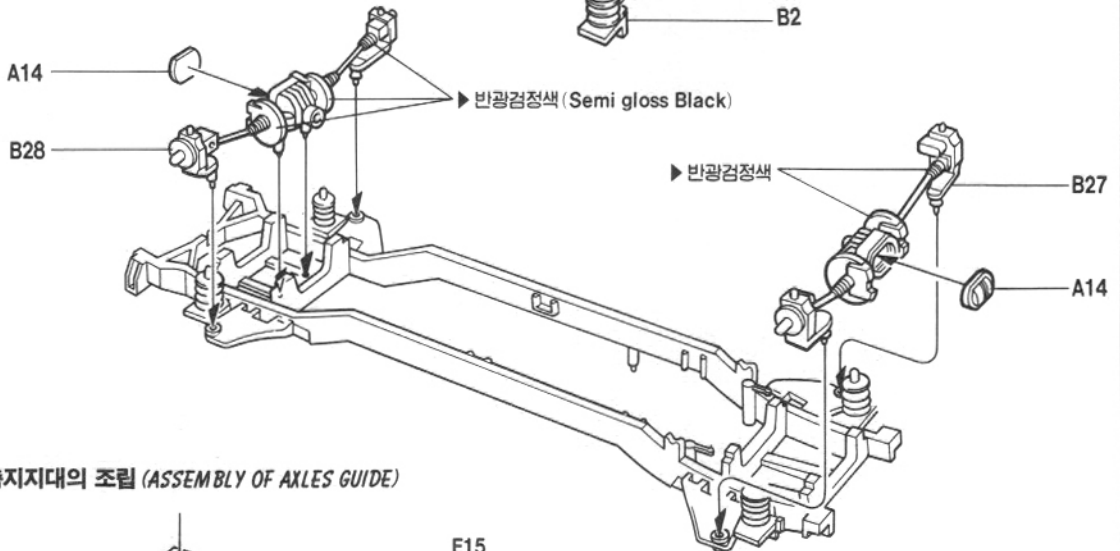
- 제품을 조립하기 전에 설명서를 끝까지 잘 읽어본다.
- 부품을 자를 때에는 칼이나 니퍼로 깨끗이 자른다.
- 조립하기 전에 부품도와 부품을 확인한 후 잘보고 조립한다.
- 접착제를 사용할 곳과 접착하지 않는 곳에 주의하고 너무 많이 바르지 않도록 한다.
- 에나멜 페인트나 접착제를 사용할 때에는 창문을 열어 환기를 시키고 화기를 멀리한다.
- 사용후 남은 부품은 어린이의 손에 닿지 않도록 잘 처리한다.
- () 안의 번호는 반대편 부품 번호임.

1 차체하부의 조립 I (Frame and Suspension)

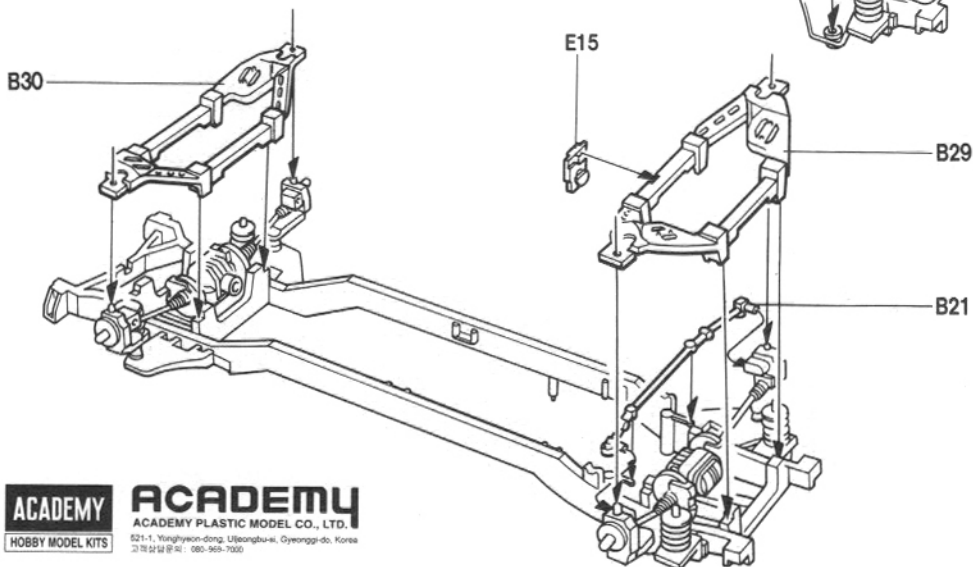
■ 차체지지스프링의 조립 (ASSEMBLY OF SUSPENSION)



■ 전후차축의 조립 (ASSEMBLY OF FRONT-REAR AXLE)

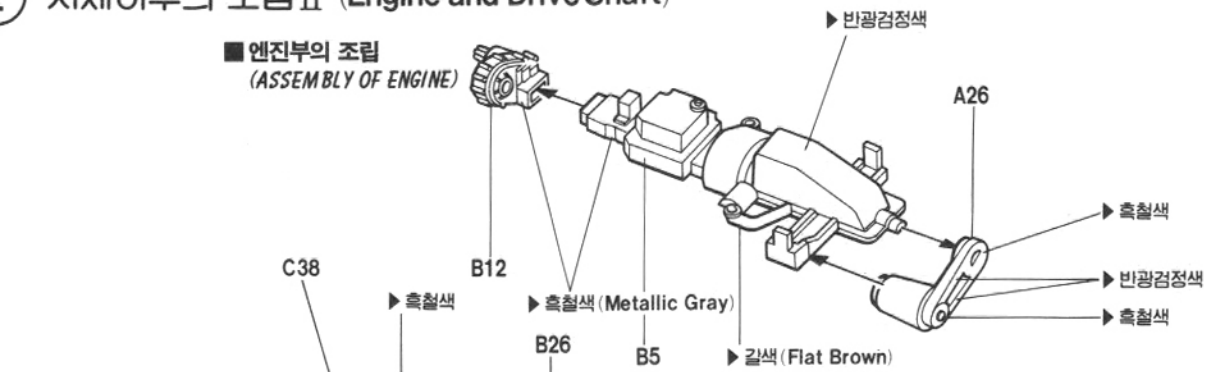


■ 차축지지대의 조립 (ASSEMBLY OF AXLES GUIDE)

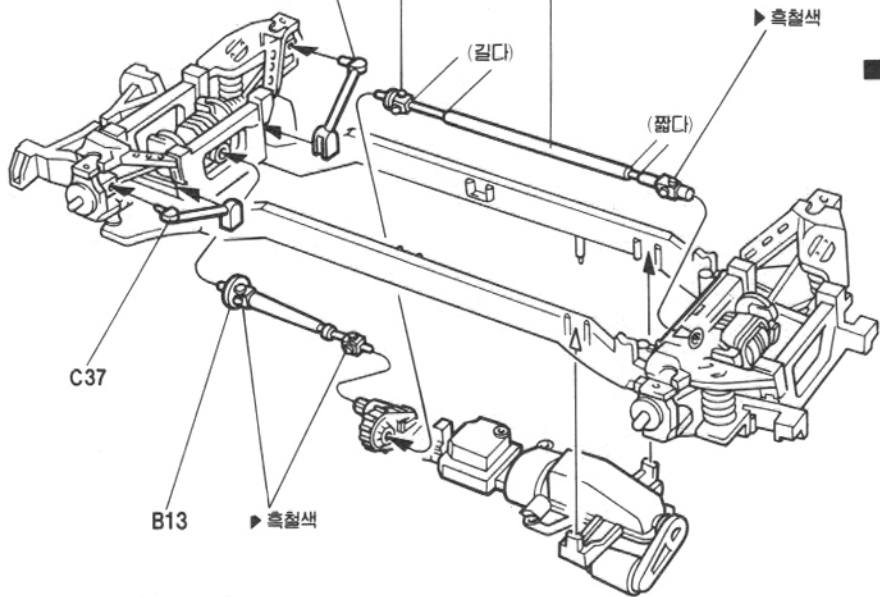


② 차체하부의 조립 II (Engine and Drive Shaft)

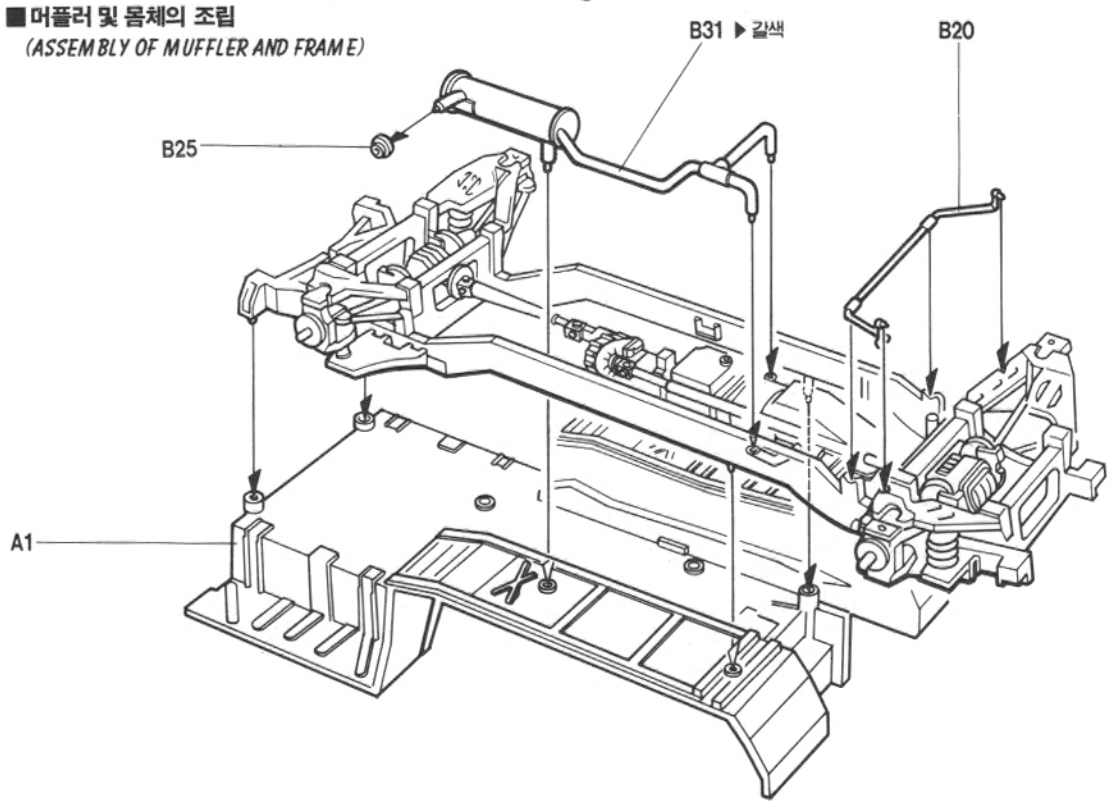
■ 엔진부의 조립 (ASSEMBLY OF ENGINE)



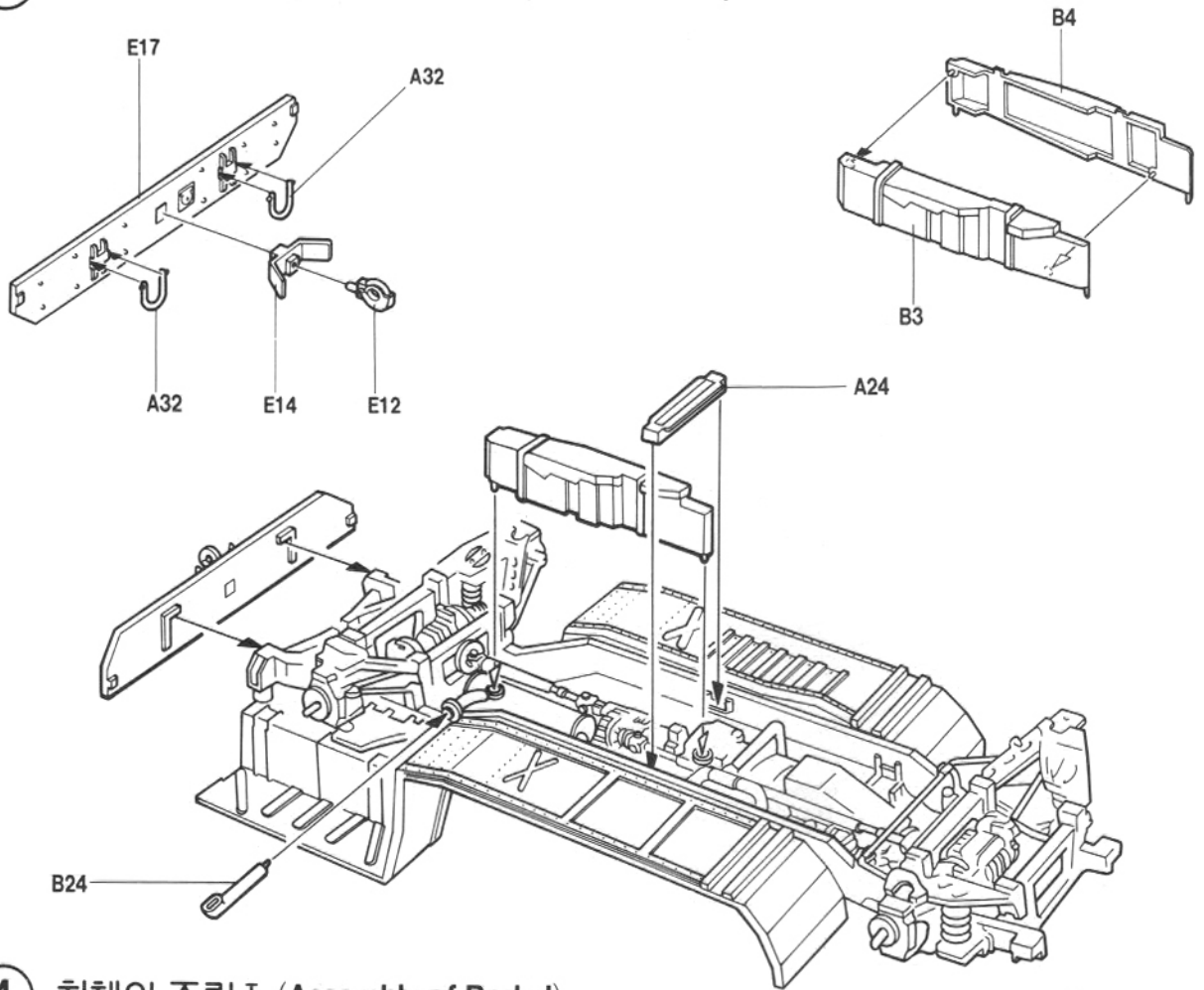
■ 동력회전축의 조립 (ASSEMBLY OF DRIVE SHAFT)



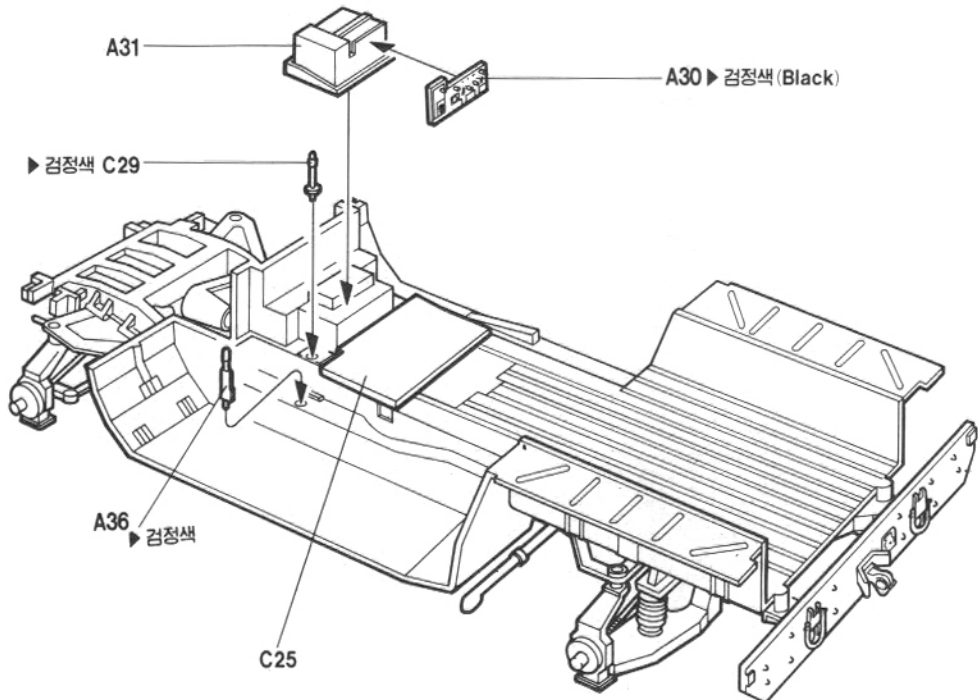
■ 머플러 및 몸체의 조립 (ASSEMBLY OF MUFFLER AND FRAME)



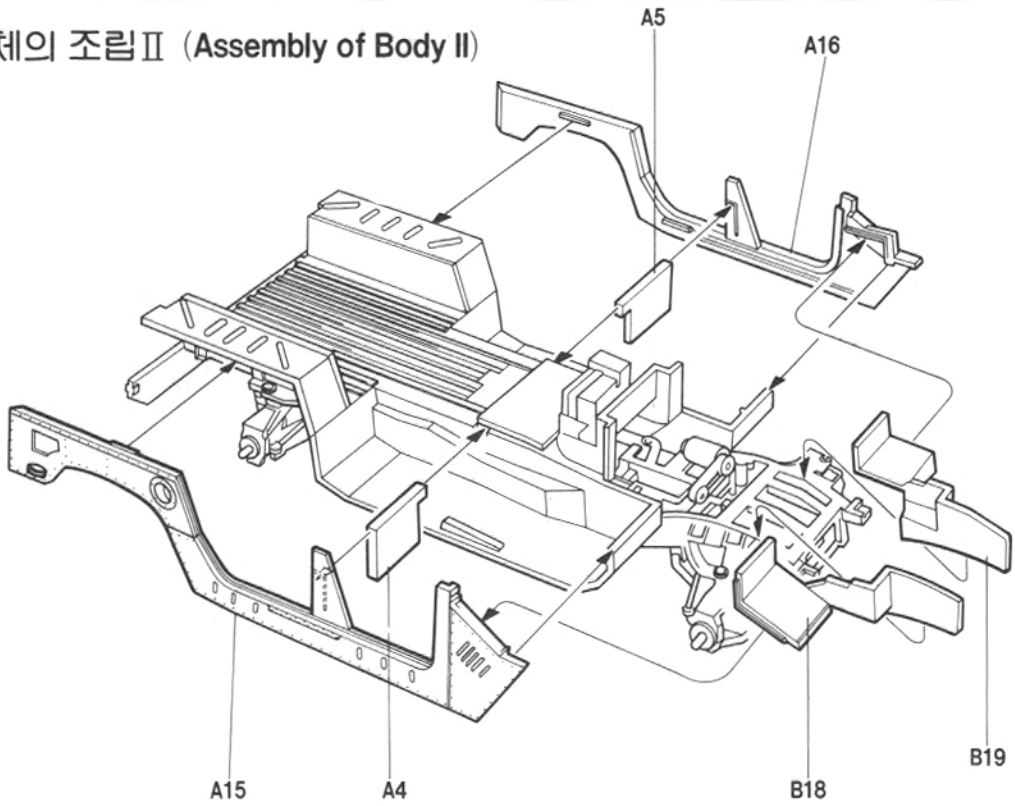
③ 범퍼, 연료탱크의 조립 (Assembly of Rear Bumper and Fuel Tank)



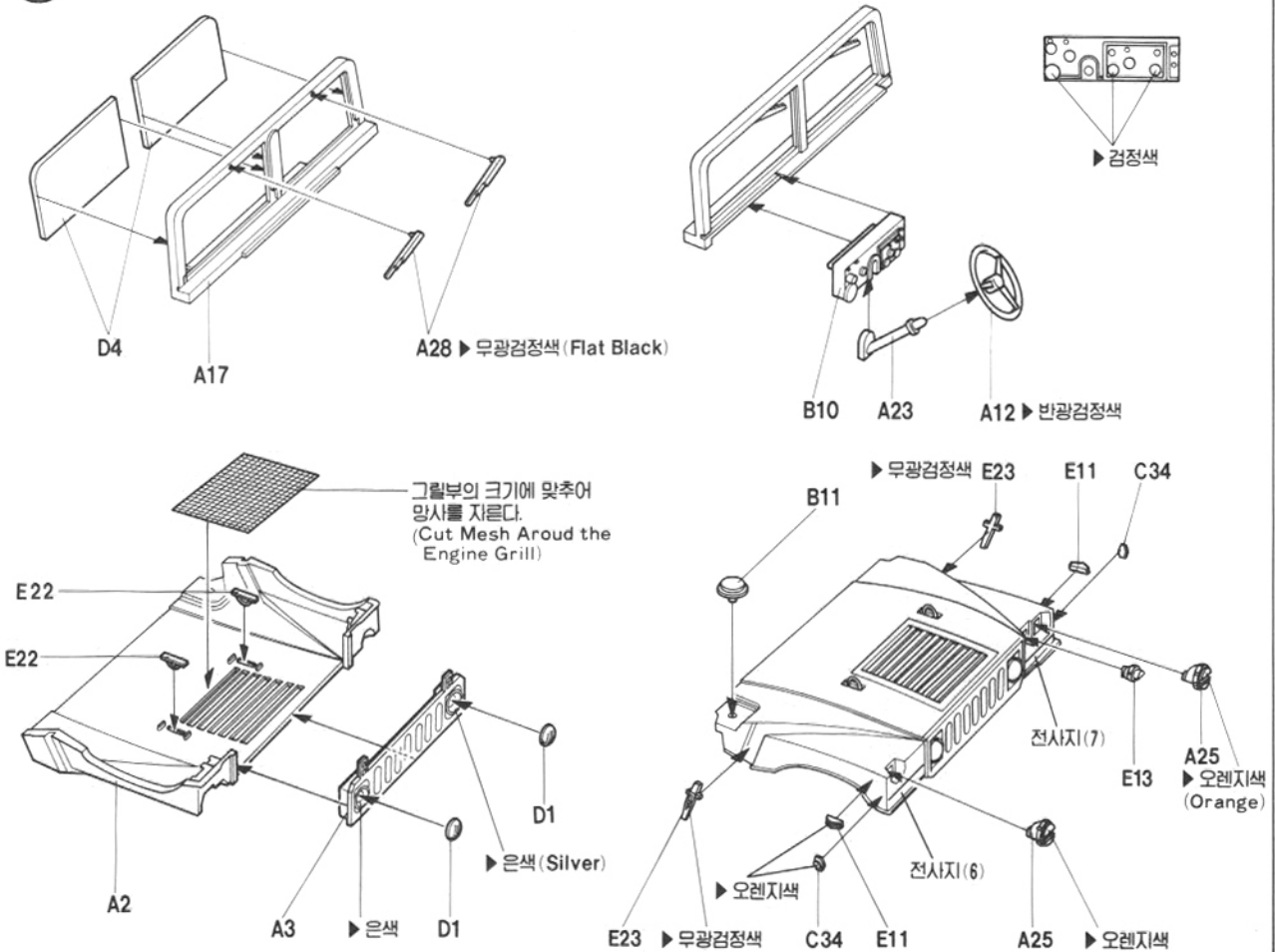
④ 차체의 조립 I (Assembly of Body I)



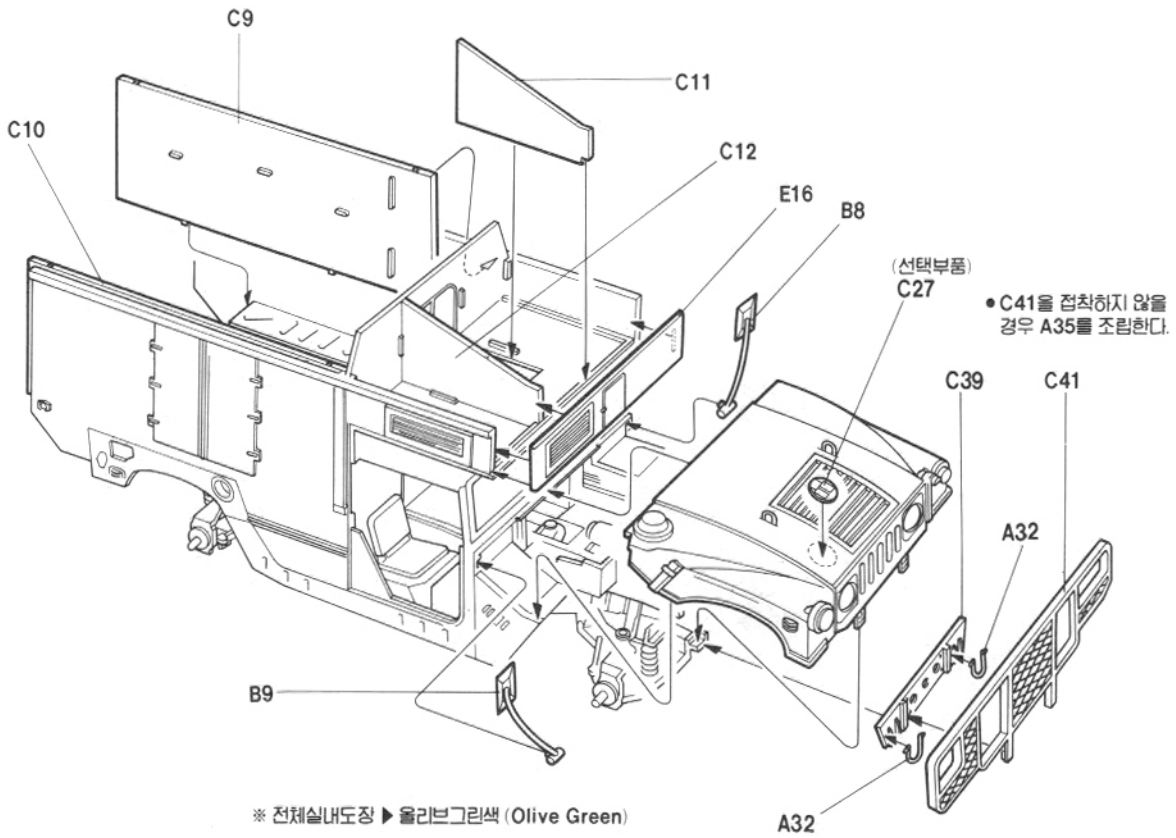
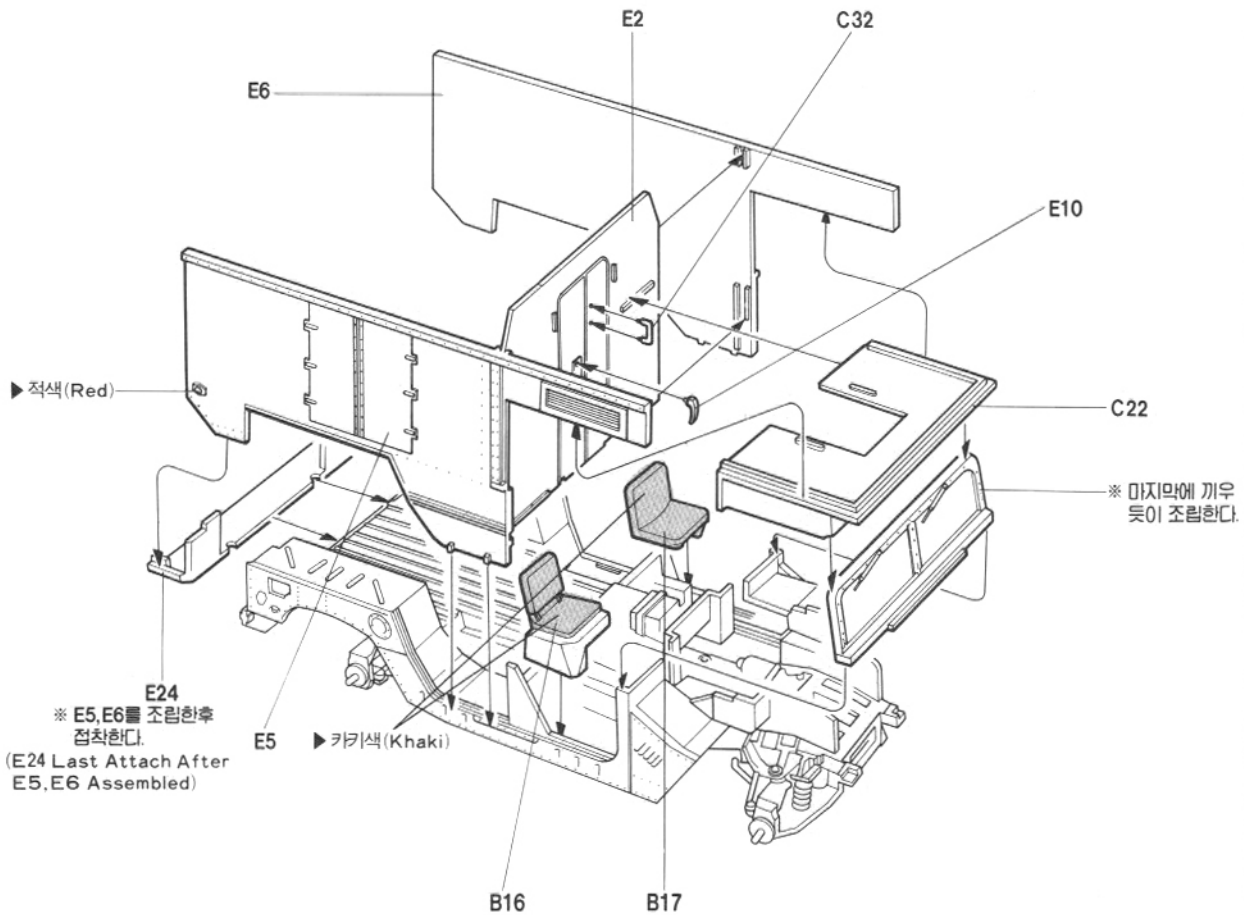
5 차체의 조립 II (Assembly of Body II)



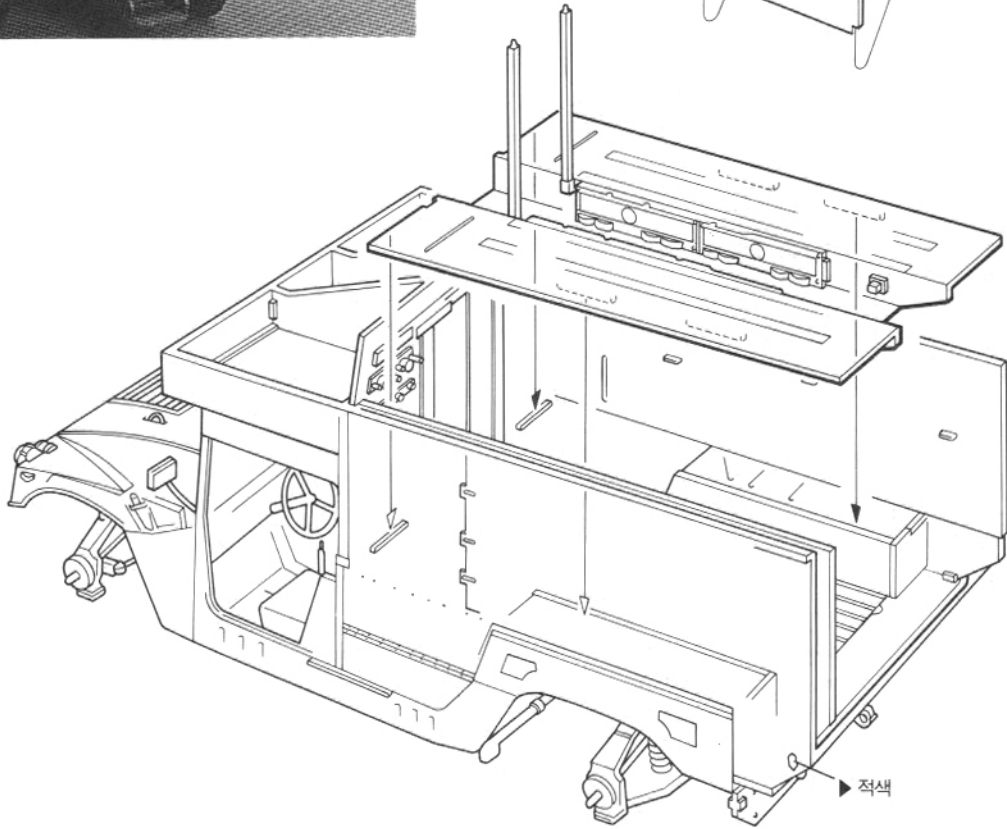
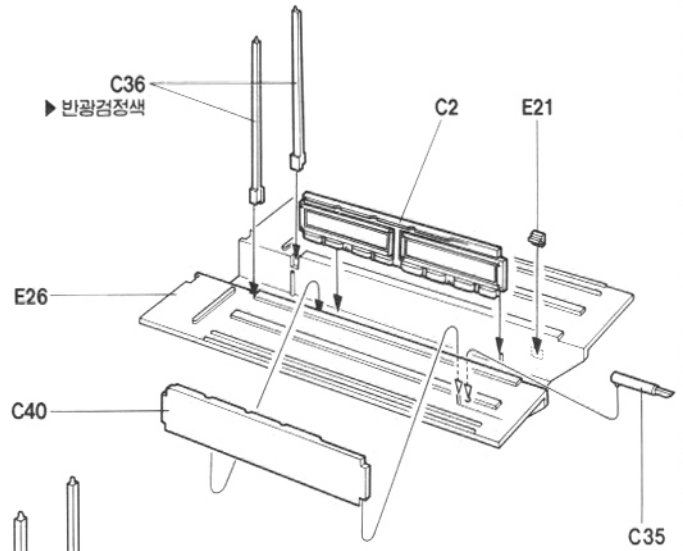
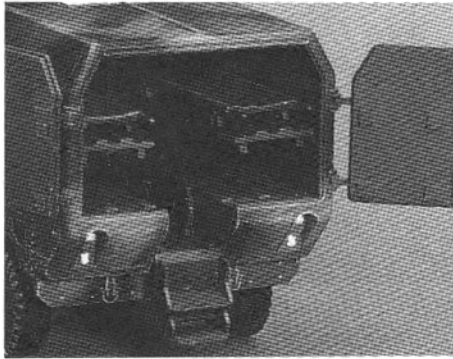
6 차창, 본넷의 조립 (Assembly of windshield and Bonnet)



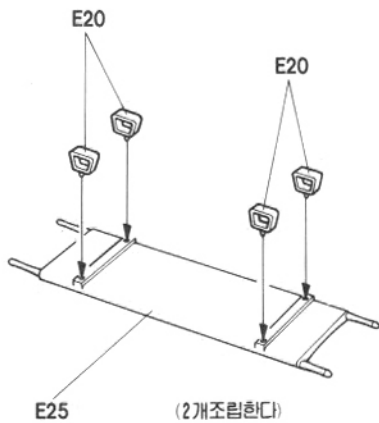
7 상체의 조립 (Assembly of Rear Compartment)



8 환자석의 조립(하) (Assembly of Lower Litter Support Box)

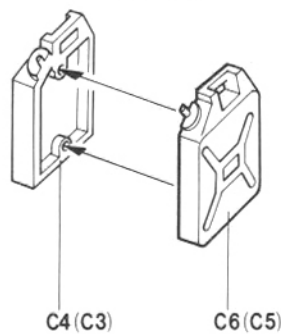


■ 들것의 조립 (ASSEMBLY OF STRETCHER)

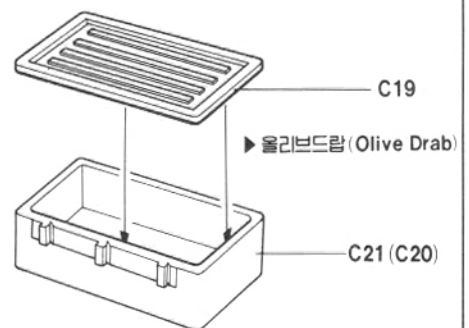


■ 물통의 조립 (ASSEMBLY OF WATER CAN)

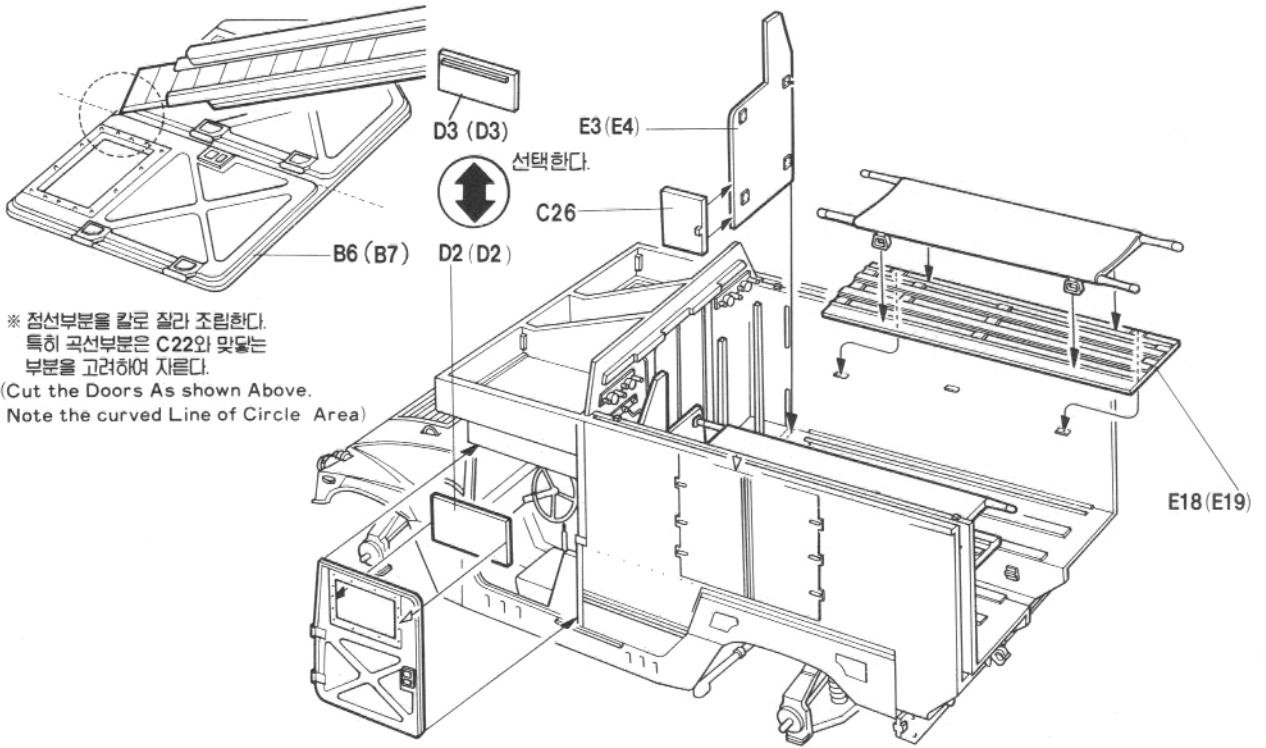
▶ 무광검정색



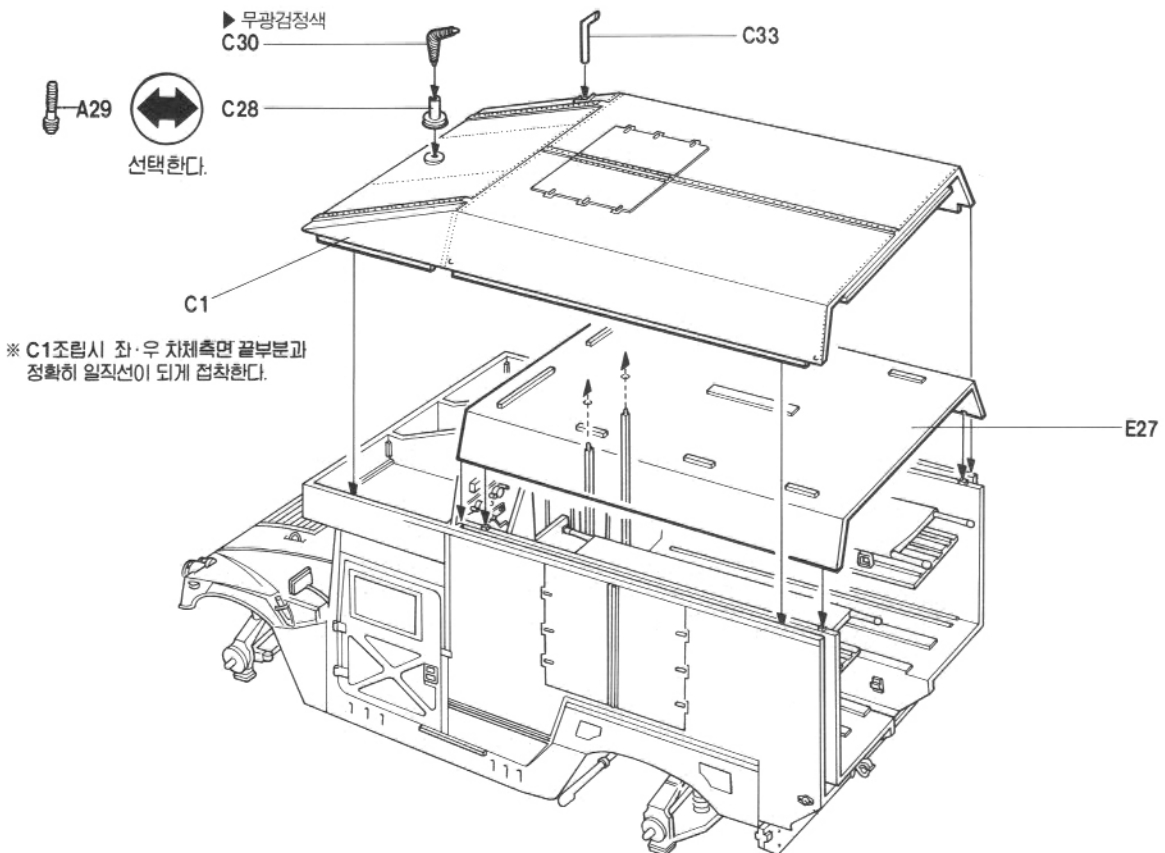
■ 의료상자의 조립 (ASSEMBLY OF MEDICAL BOX)



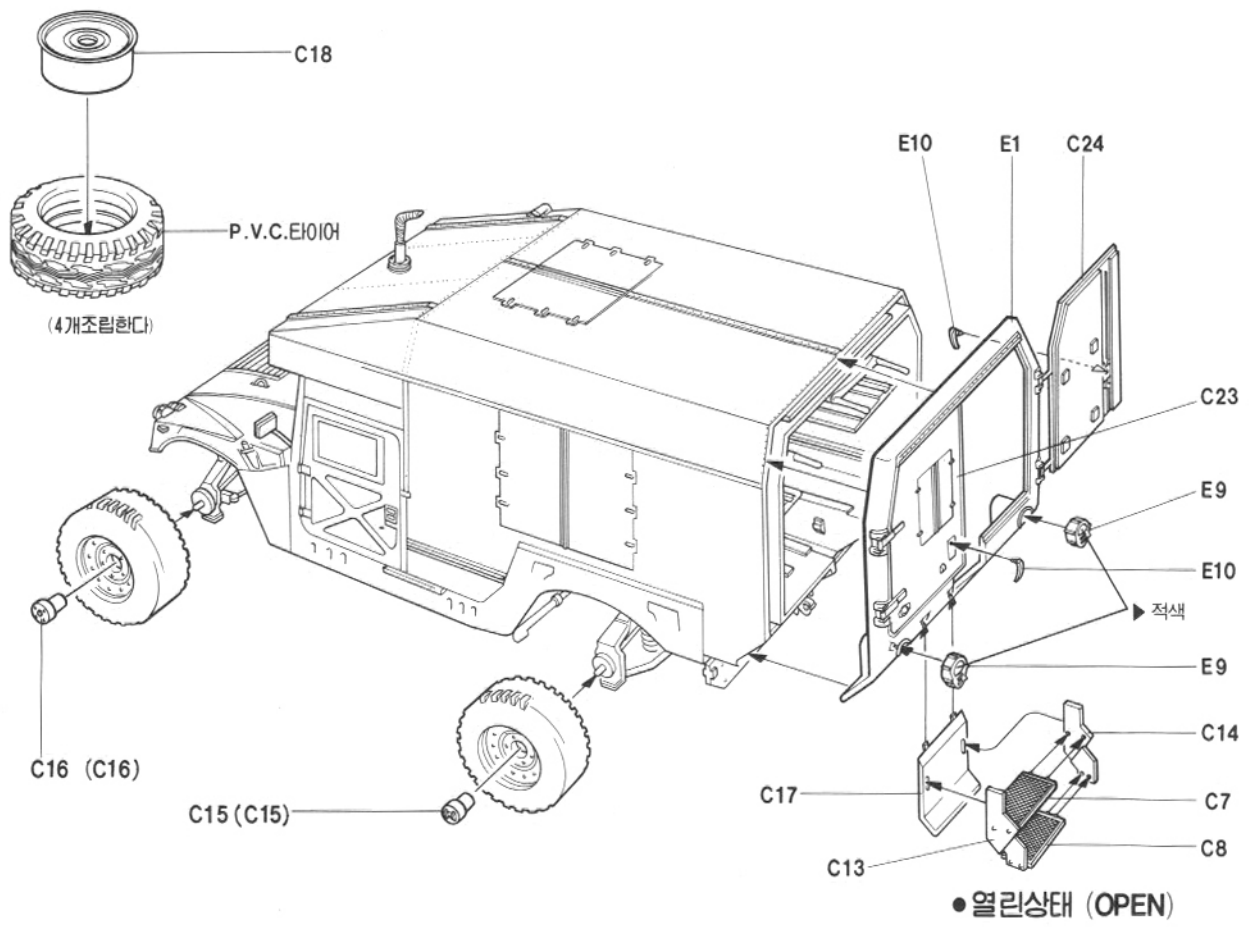
9 환자석의 조립(상) (Assembly of Upper Litter Support)



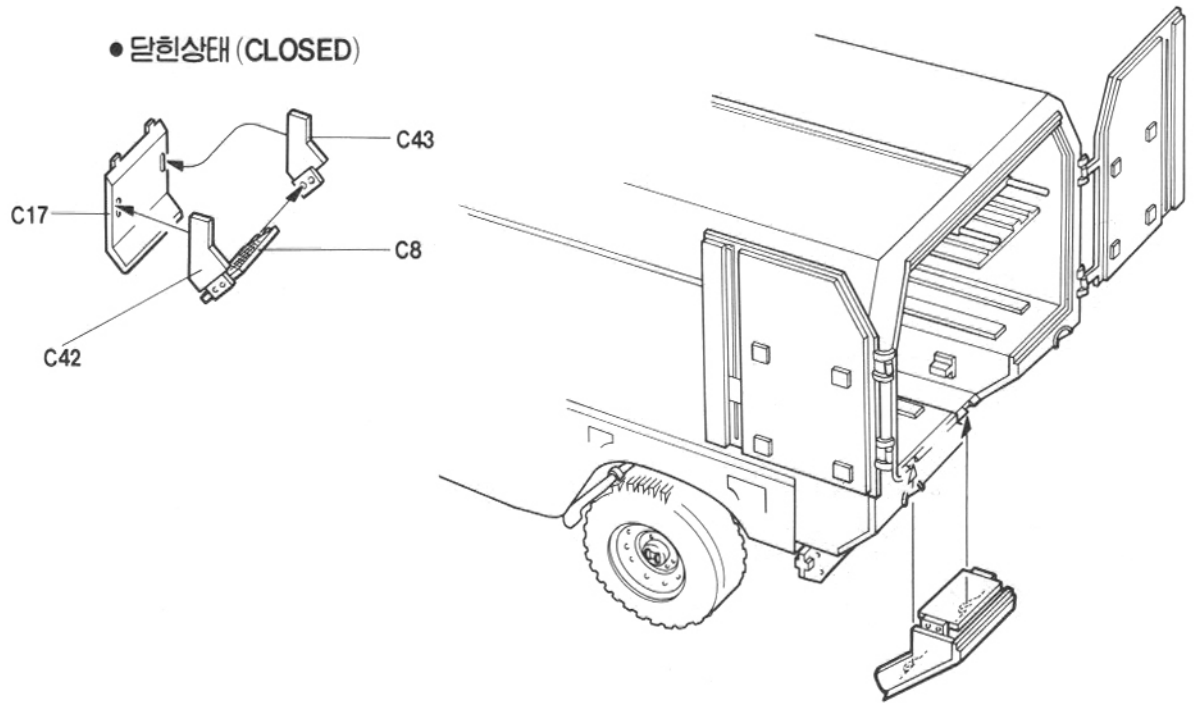
10 상부차체의 조립 (Assembly of Roof)



11 완성 (Assembly of Rear Doors And and Stairs)



● 닫힌상태 (CLOSED)



색칠하기 (Painting Instructions)



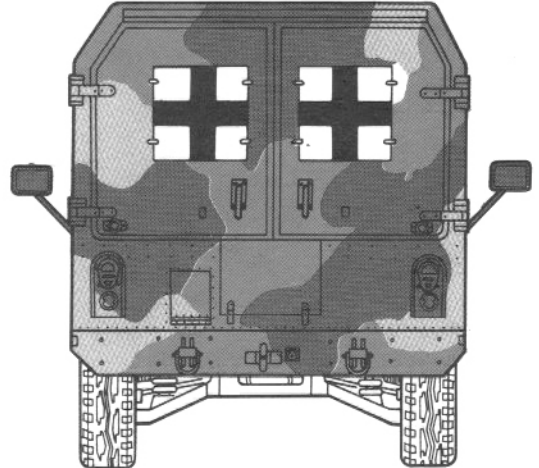
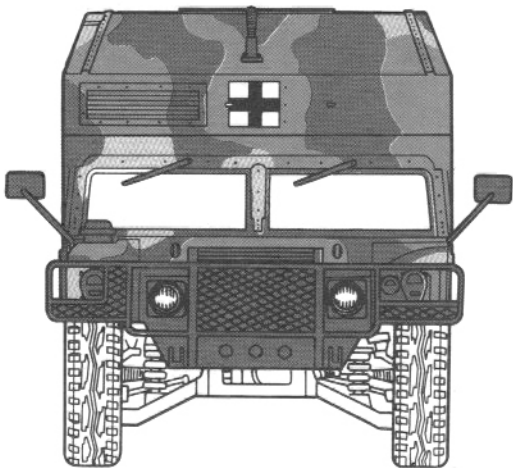
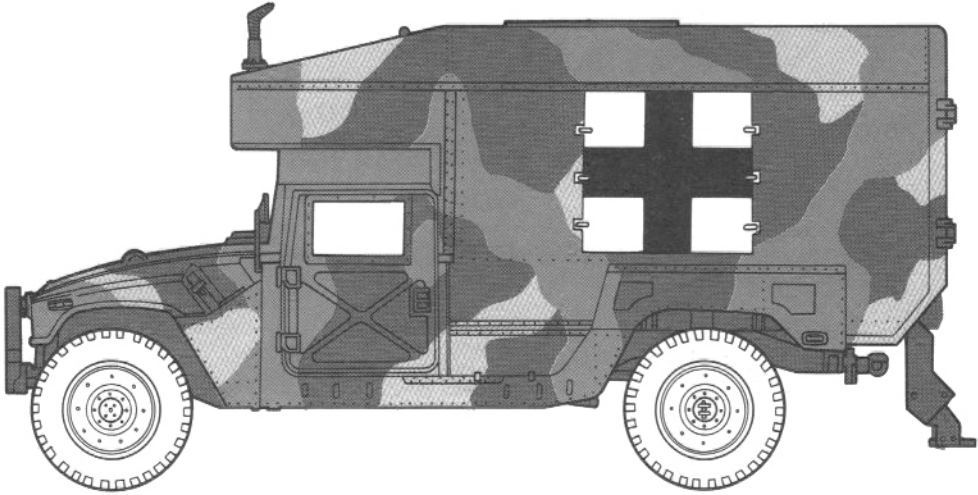
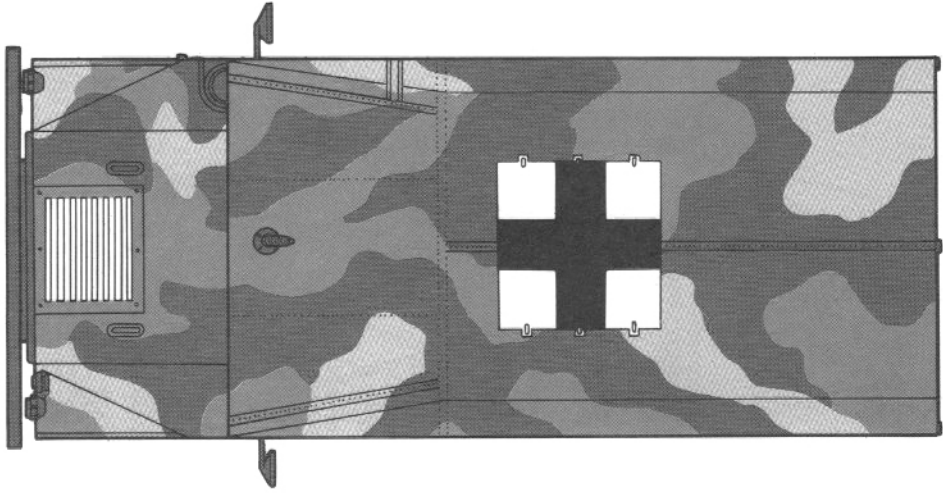
플랫어스 (Flat Earth)



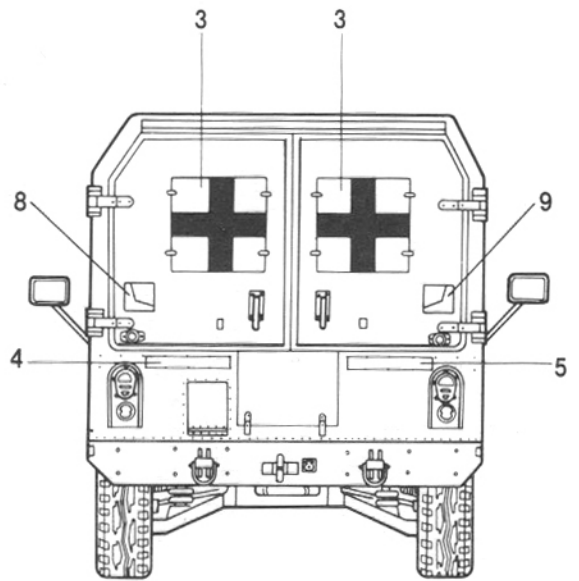
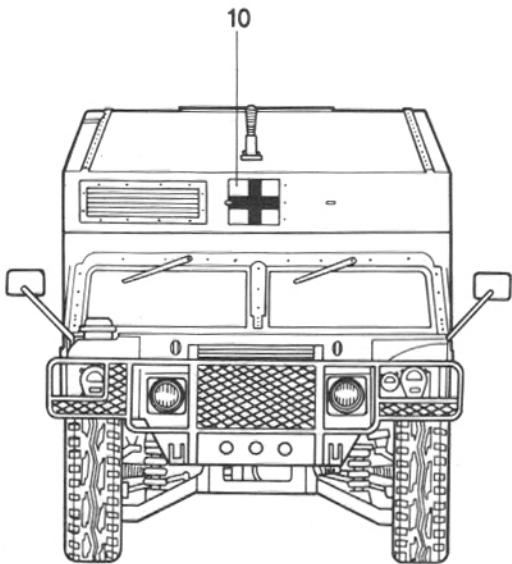
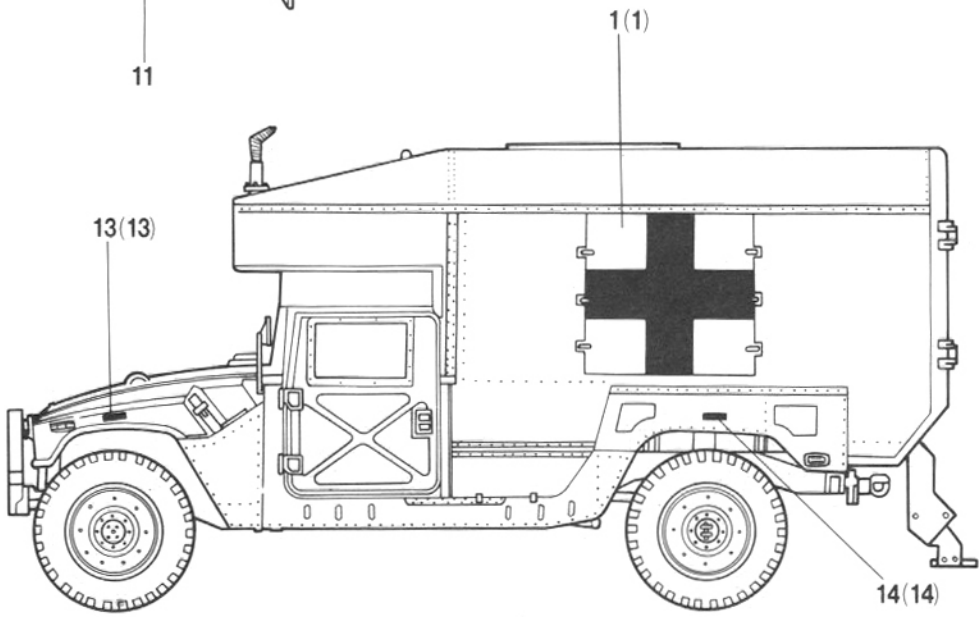
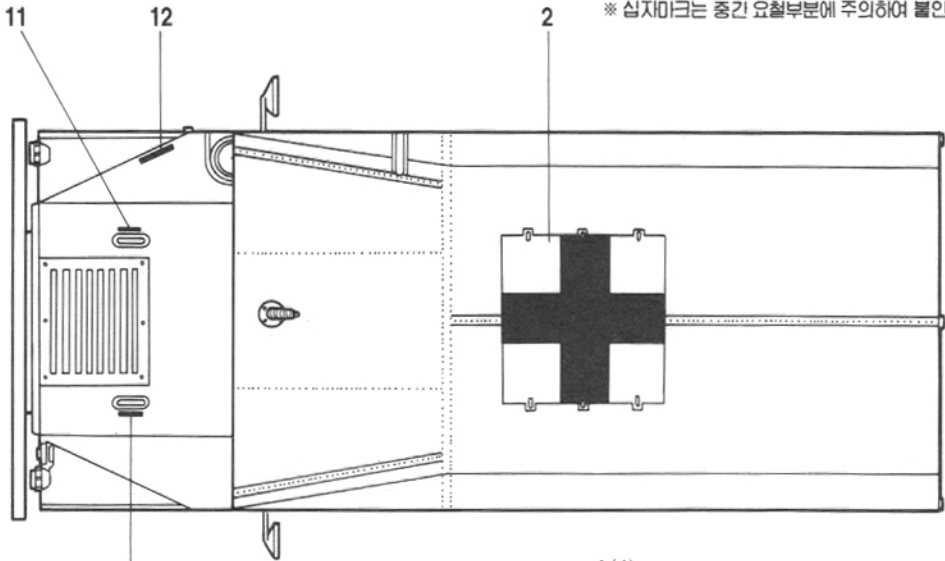
무광검정색 (Flat Black)

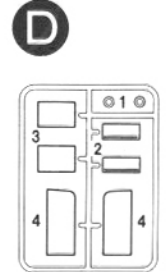
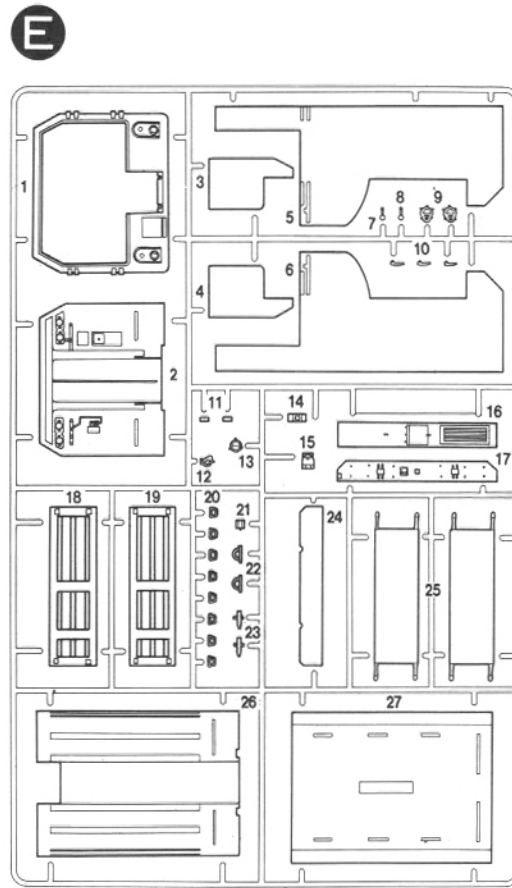
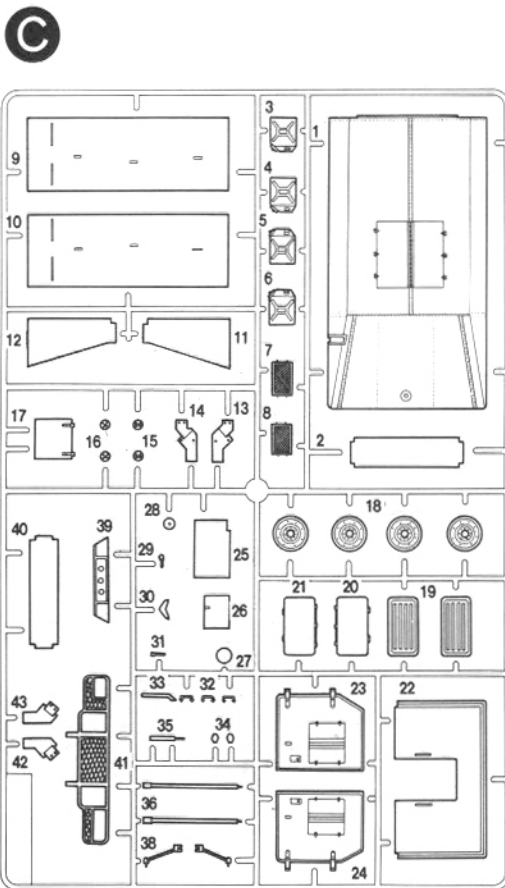
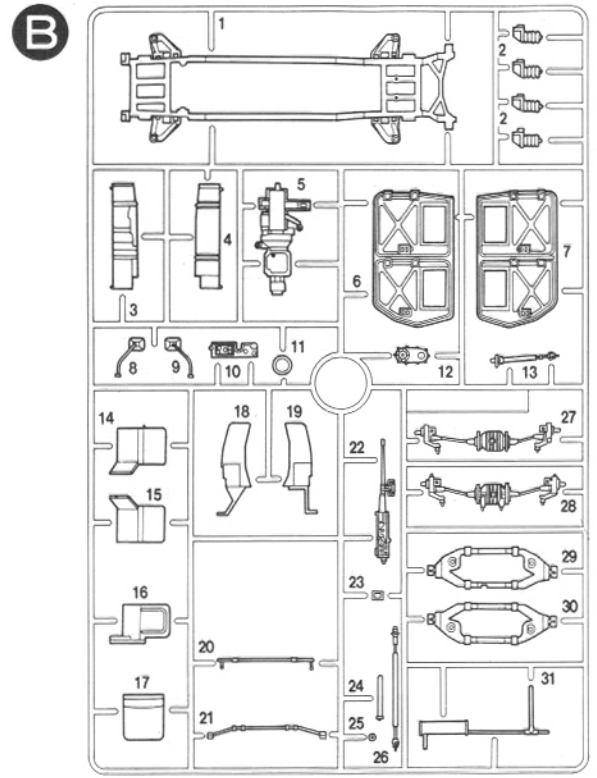
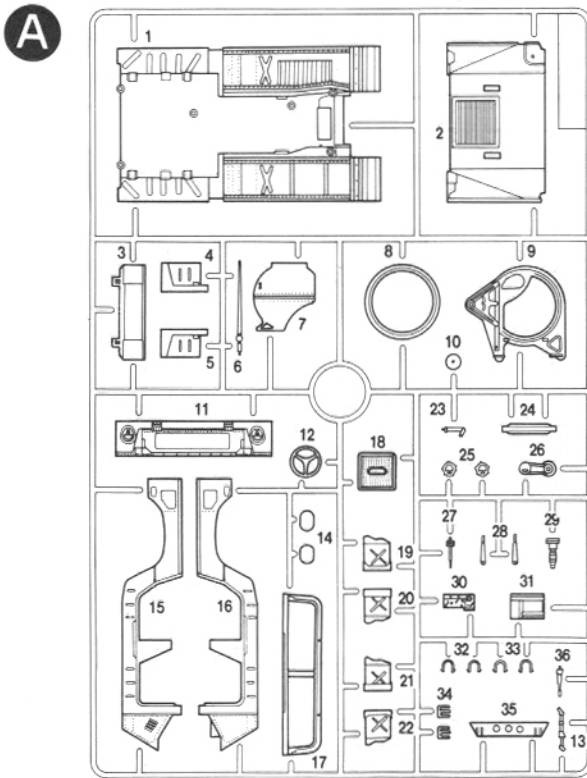


올리브그린 (Olive Green)



※ 십자마크는 중간 요철부분에 주의하여 붙인다.





- 접착제 (1개)
- 설명서 (1부)
- 전사지 (1장)
- P. V. C타이어 (4개)
- 망사
- 불필요부품 : A4, A7, A8, A9, A10, A11, A18, A27, A13, B14, B15, B22, B23, C32.