

SCALE
1/35
MERKAVA MK. III



13267

ACADEMY
HOBBY MODEL KITS

		HUMBROL	GSI CREOS		LIFE COLOR	TESTOR / MODELMASTER		
			AQUEOUS HOBBY COLOR	Mr. COLOR		ENAMEL	ACRYLIC	
1	FLAT WHITE	34	<H11>	62	LC01	1768	4769	무광 흰색
2	FLAT BLACK	33	<H12>	33	LC02	1749	4768	무광 검은색
3	SILVER	11	<H8>	8	LC74	1790	4678	은색
4	GOLD	16	<H9>	9	LC75	1744	4671	금색
5	GUN METAL	53	<H18>	28	LC76	1780	4679	건 메탈
6	KHAKI	72	<H81>	55	UA039	1792		카키색
7	OLIVE DRAB	155		304	UA003	1711	4728	올리브 드랍
8	RED BROWN	160	<H47>	41	LC67	1701	4707	레드 브라운
9	ROYAL BLUE							로얄 블루
10	METALLIC GRAY	53	<H28>	61	LC76	1795	4681	메탈릭 그레이
11	SINAI GRAY		<H70>(70%) +<H340>(30%)	60(70%) +340(30%)	UA119	2138	4814	시나이 그레이



점착한다.
Cement parts
Coller
Kleben



점착하지 않는다.
Do not cement
Ne pas coller
Nicht kleben



3 수만큼 조립한다.
Repeat operation
Répéter l'opération
Vorgang wiederholen



전사지를 붙인다.
Decals
Détalcomanies
Abziehbild



무게추를 넣는다.
Add weight
Lester
Gewicht



구멍이나 홈을 메워준다.
Use filler
Mastiquer
Schleifen



잘라낸다.
Cut away
Couper
Schneiden



선택한다.
Optional parts
Choix
Auswahlmöglichkeit



반대측도 조립한다.
Repeat for opposite side
Répétition de la page
Wiederholung für gegenüberliegende Seite



구멍을 뚫어준다.
Make hole
Faire un trou
Öffnen



주의한다.
Be careful
Faire attention
Hier Vorsicht



색칠 및 전사지 붙이기 번호
Painting scheme number
Numeros de la liste de peintures
Lackierschemanummer

주의
WARNING!

<READ THIS BEFORE YOU BEGIN>

- Study the instructions before assembling.
- Check the fit of each piece before cementing into place.
- Do not use too much cement to join parts.
- Never use cement or paint near open flame.
- Open a window or make area well ventilated when cement or paint is in use.
- Tear up and throw away the empty plastic bags to avoid danger of suffocation for little children.

<ALLGEMEINE HINWEISE>

- Die Anordnung der Bauteile ist aus den Zeichnungen der Anleitung ersichtlich.
- Die Teile vor dem Verkleben ungeleimt zusammenhalten, um ihren paßsitz zu prüfen.
- Klebstoff nicht zu dick auftragen.
- Klebstoff und Farben niemals in der Nähe einer Flamme verwenden.
- Während der Bemalung mit Spritzpistole oder Pinsel für frische Luftzufuhr, z.B. öffnen des Fensters, sorgen.
- Bausatz von kleinen Kindern fernhalten. Verhüten Sie, daß Kinder irgendwelche Bauteile in den Mund nehmen oder Plastiktüten über den Kopf ziehen.

■ 조립하기 전에

- 부품을 조립하기 전에 설명서를 잘 읽어본 후 조립한다.
- 부품들 자를 때에는 칼이나 니퍼로 깨끗이 잘라준다.
- 점착제 사용할 곳과 사용하지 않는 곳에 주의하고 너무 많이 바르지 않도록 한다.
- 점착하기 전에 부품을 맞추어 확인한 후 조립한다.
- 에나멜 페인트나 점착제를 사용할 때는 창문을 열어 환기를 시키고 화기를 멀리한다.
- 사용 후 남은 부품은 어린 아이들의 손에 닿지 않도록 잘 처리한다.



<READ THIS BEFORE YOU BEGIN>
<ALLGEMEINE HINWEISE>
<LISEZ CE QUI SUIT AVANT DE COMMENCER LE MONTAGE>
<組み立てる前に>
<조립하기 전에 먼저 읽어 주십시오>

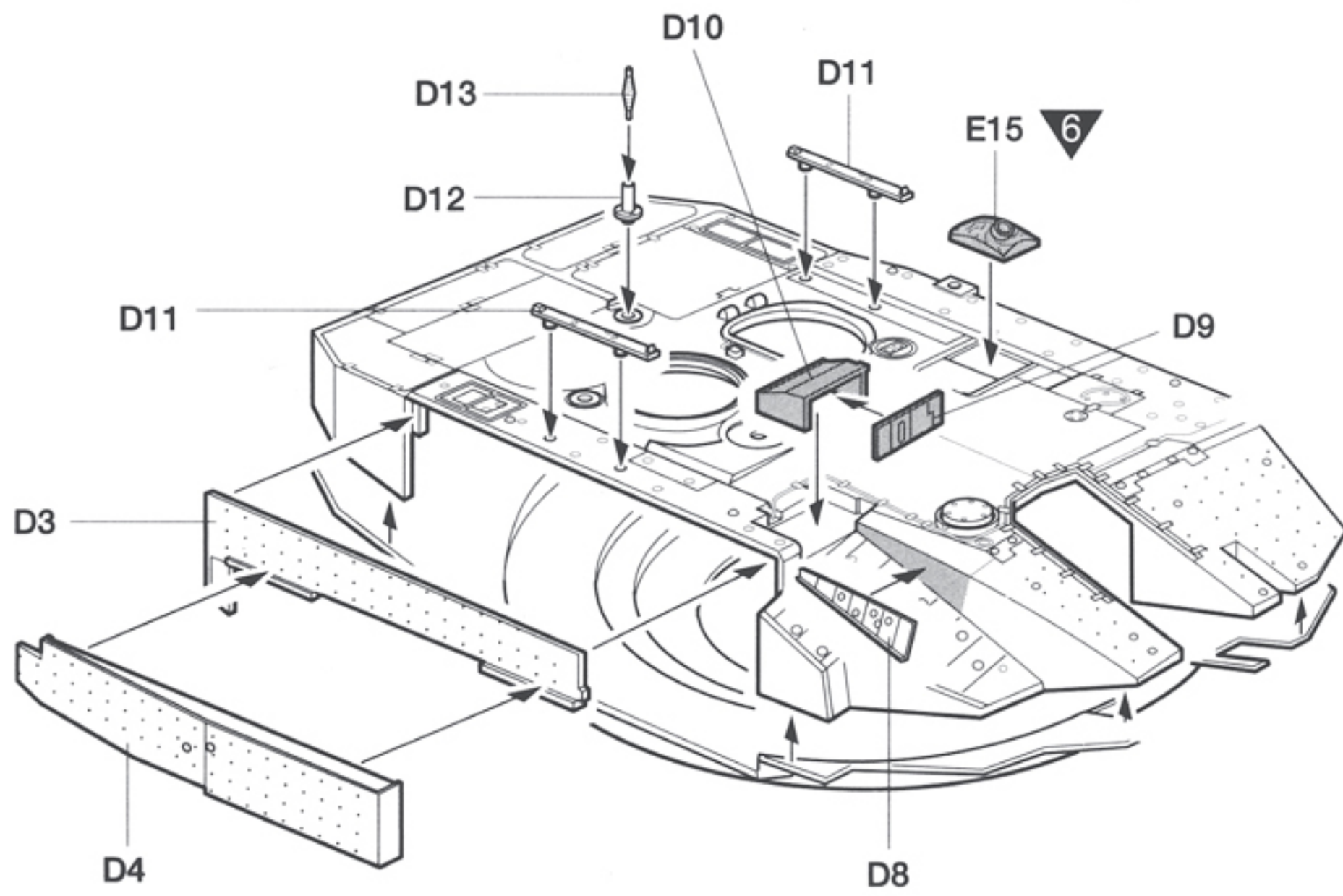
<LISEZ CE QUI SUIT AVANT DE COMMENCER LE MONTAGE>

- Etudier les schémas d'assemblage.
- Contrôler que chaque pièce soit bien conforme avant de la coller à sa place.
- N'utilisez pas trop de colle pour réunir les pièces.
- Ne faites jamais manipuler la colle ou peinture à proximité d'une flamme.
- Aérer soigneusement la pièce où vous peignez (ouvrir la fenêtre).
- Après avoir sorti les pièces du sac en plastique, déchirer le sac afin d'éviter que les enfants ne le mettent sur la tête et ne s'étouffent.

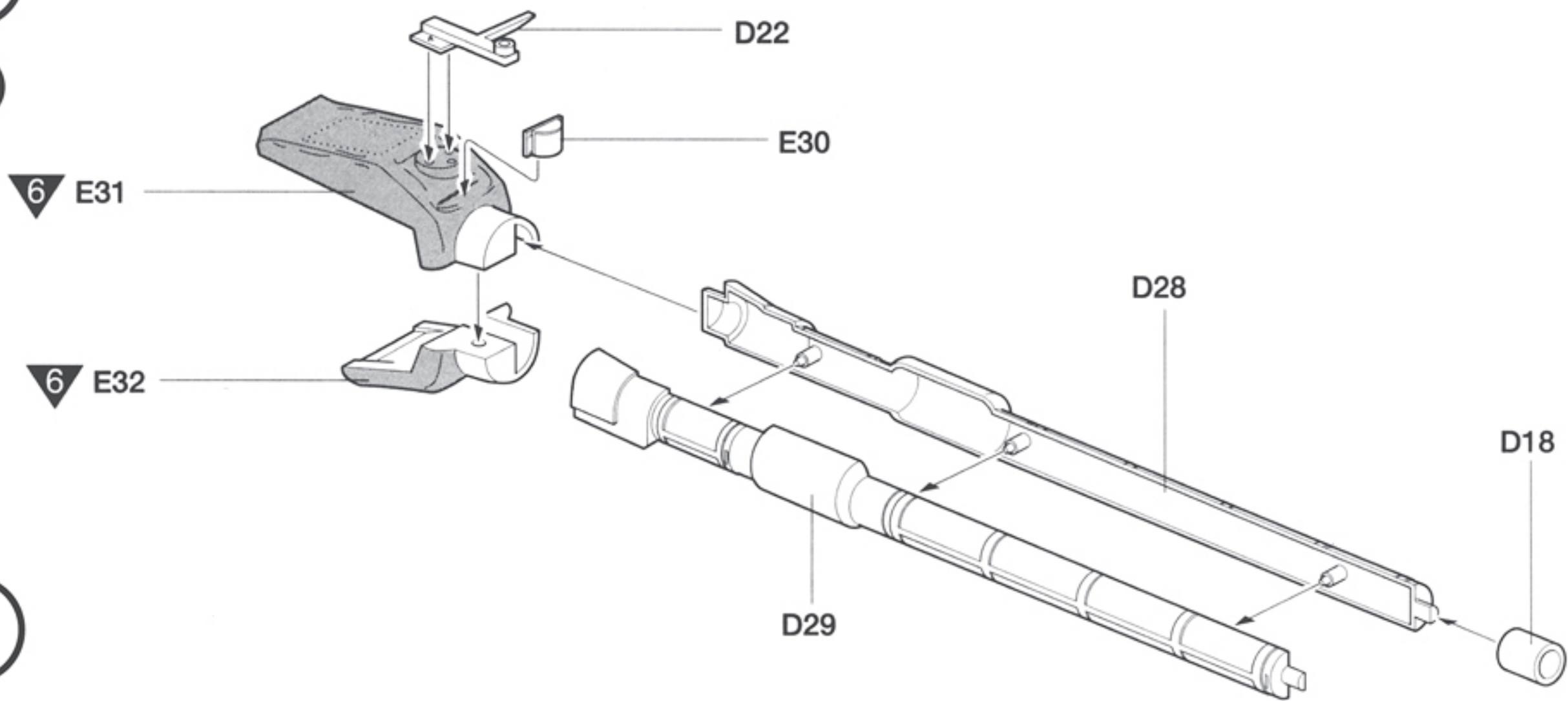
<組み立てる前に>

- 組み立てる前に説明書をお読み下さい。
- 部品をランナーから切りはなす時は模型用ニッパーとカッターを使用します。
- 接着剤を少なめに使うことがきれいに仕上げるコツです。
- 接着する前に部品を合わせて確かめます。
- 接着剤や塗料を使用する時はときどき窓を開けて換気に気をつけましょう。
- 組み立て後の部品やビニール袋は小さな子供の手の届かない安全な所に保管して下さい。

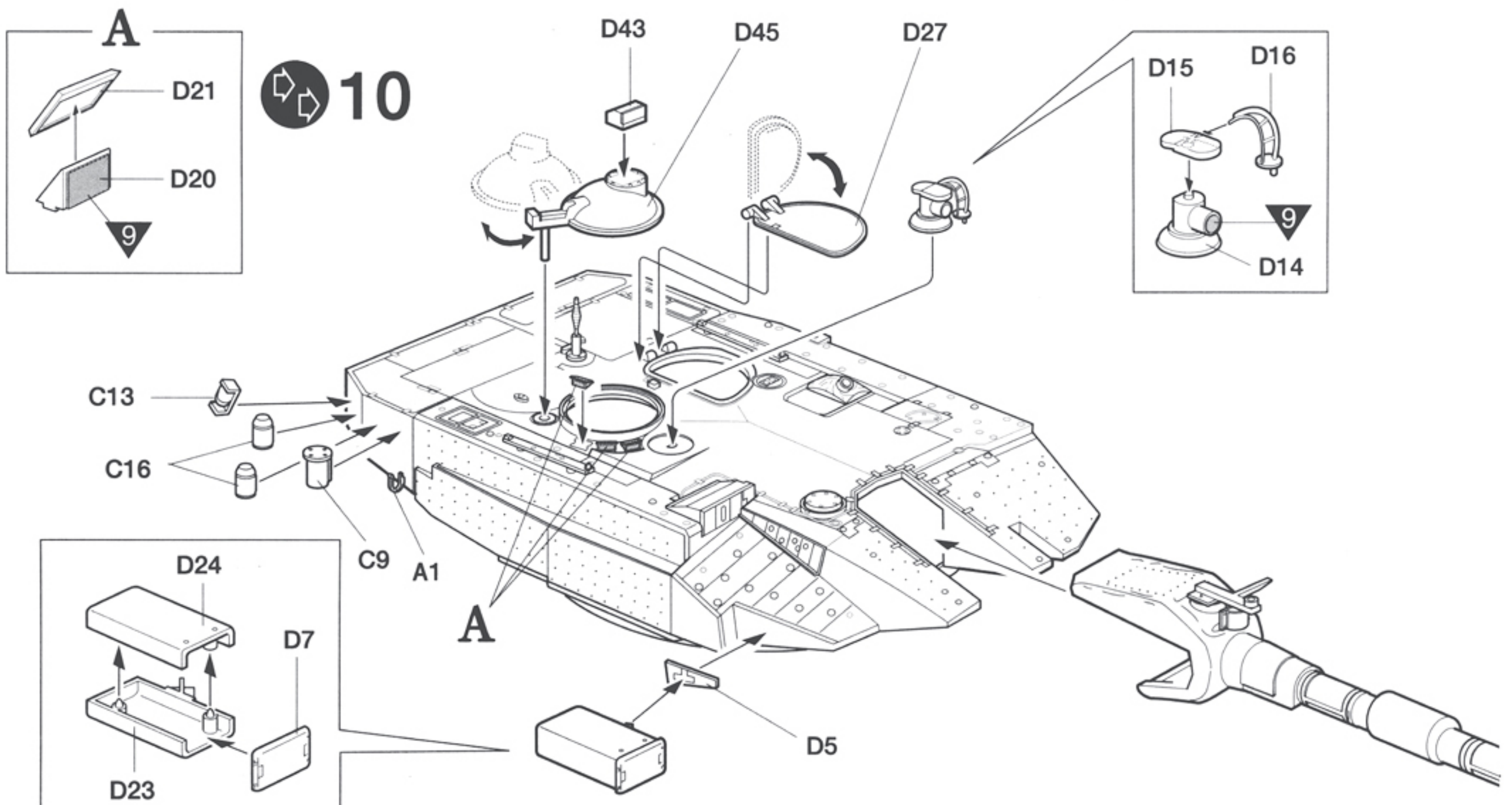
1



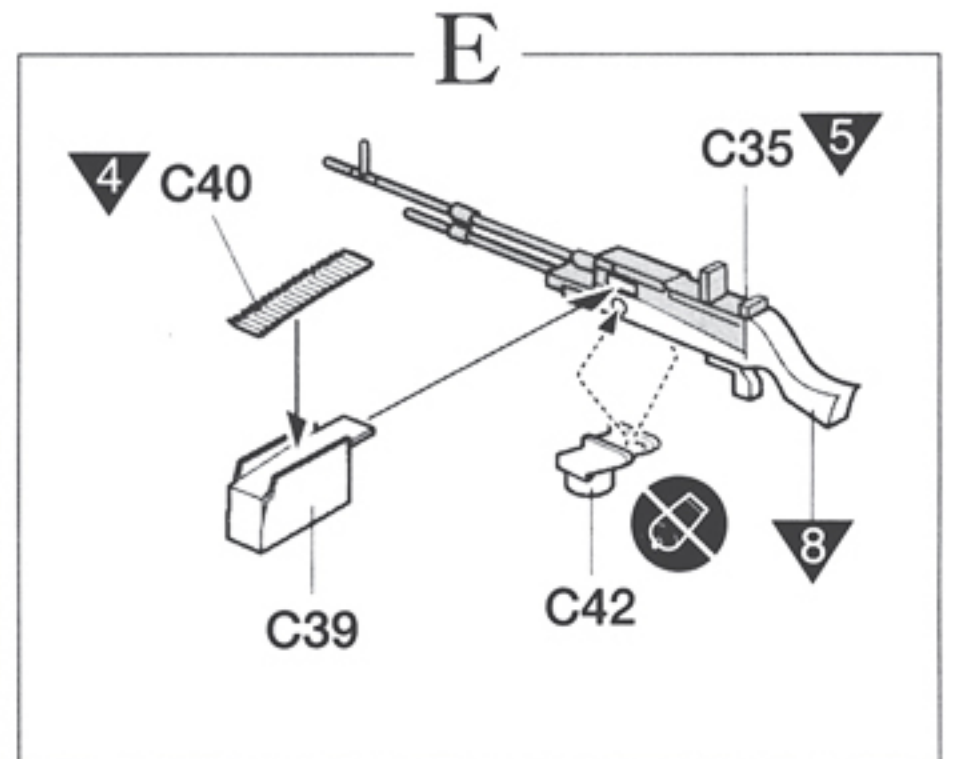
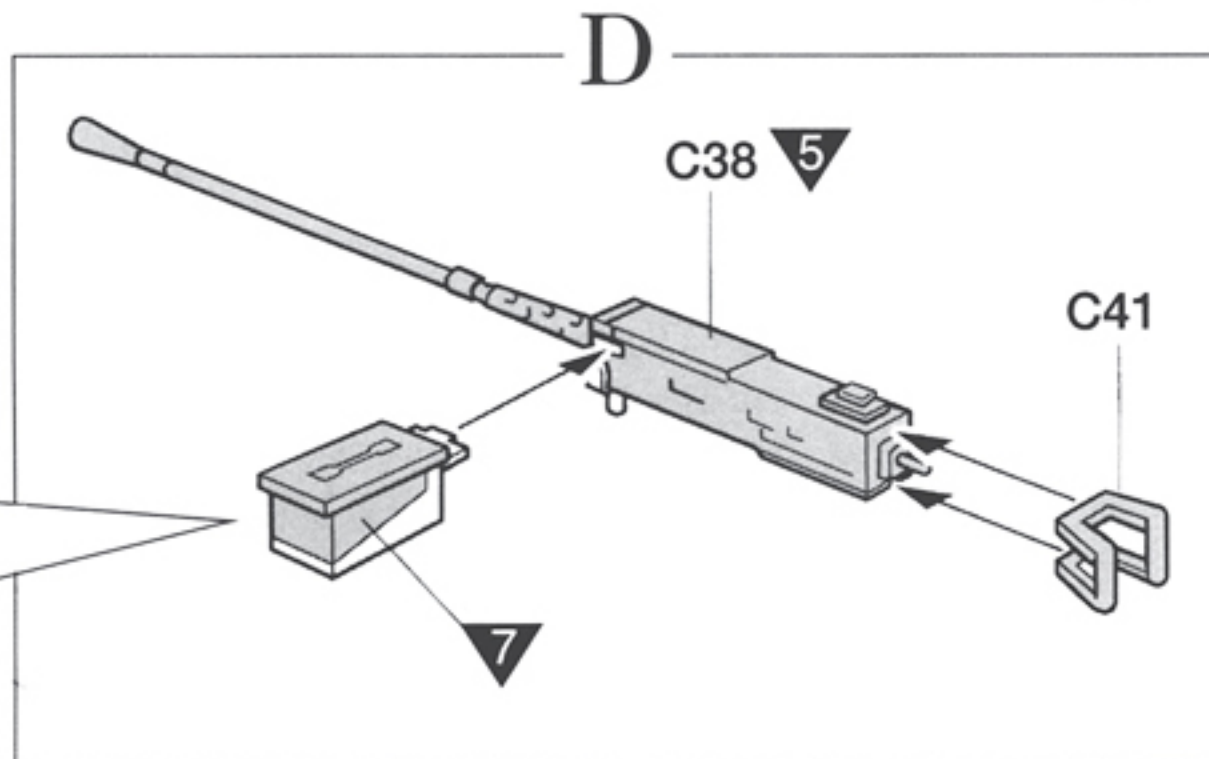
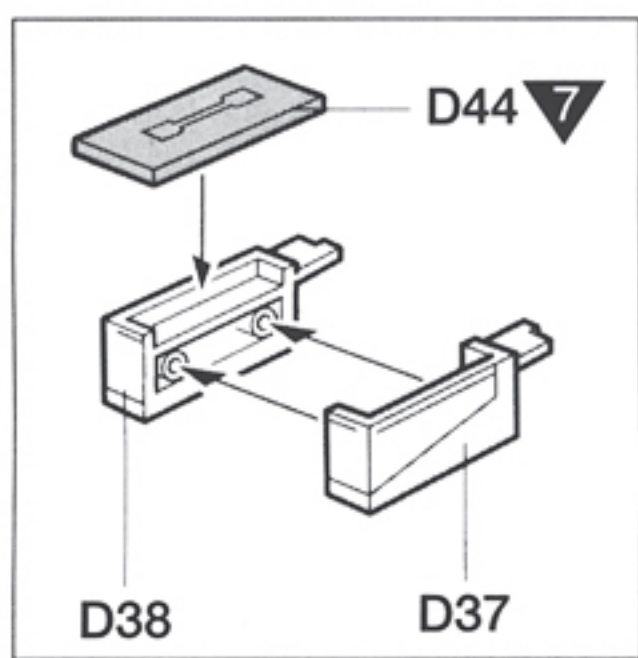
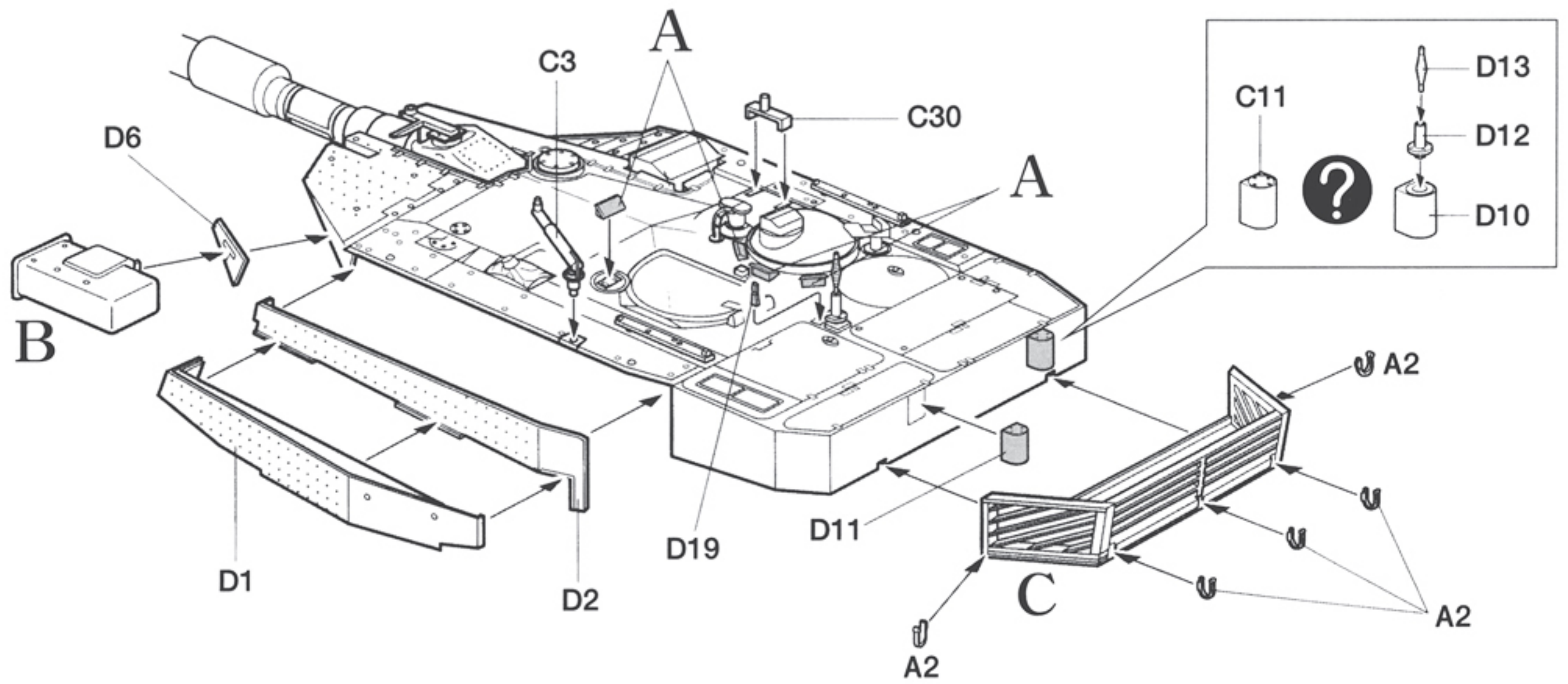
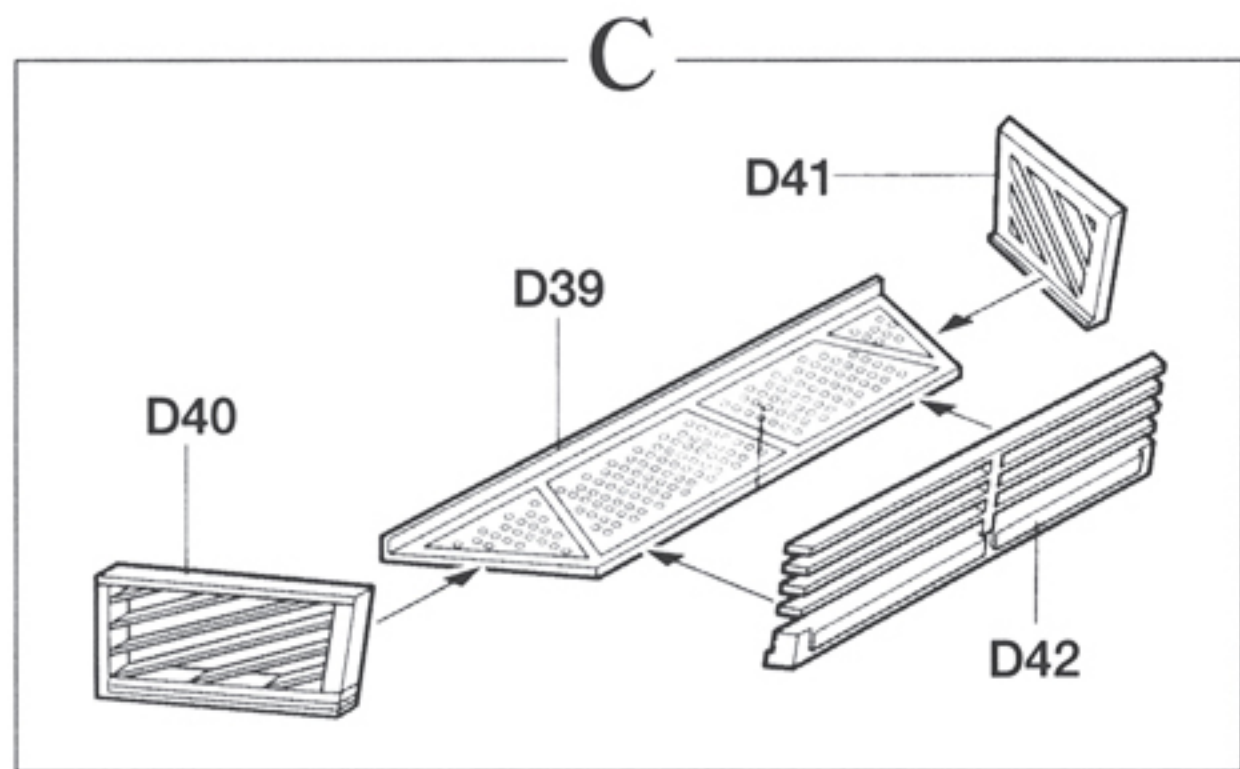
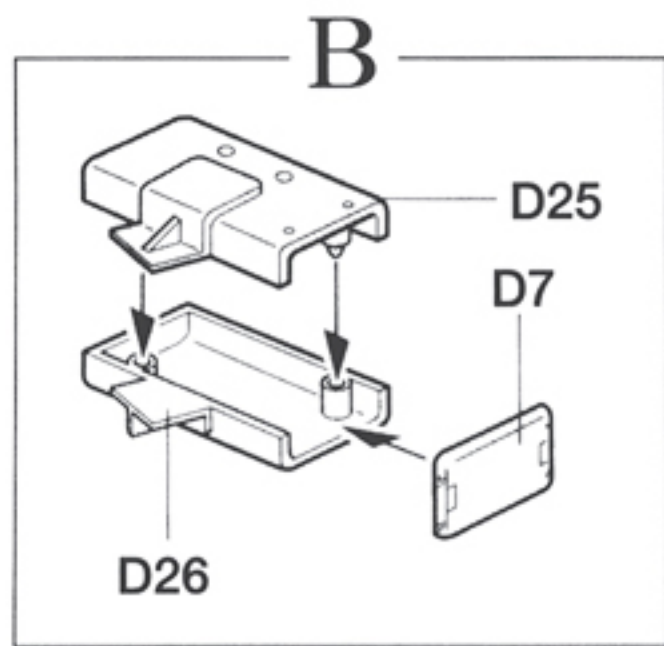
2



3

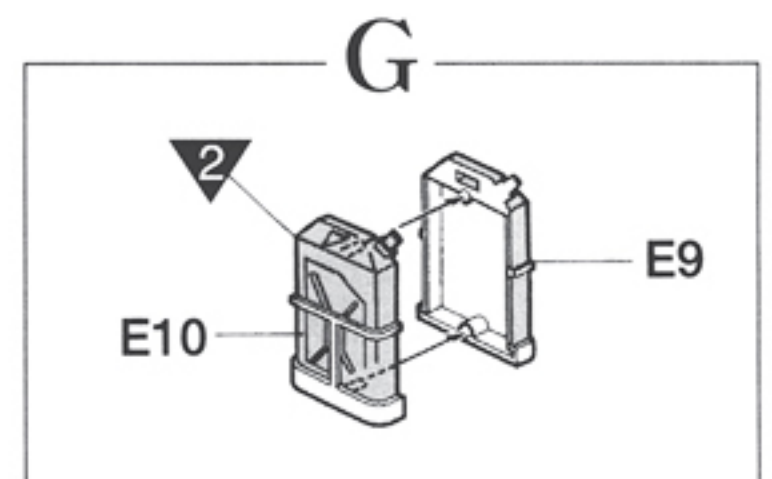
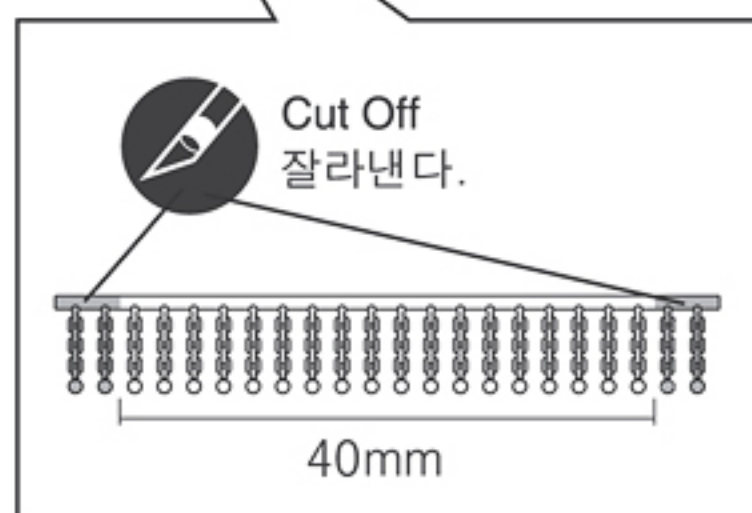
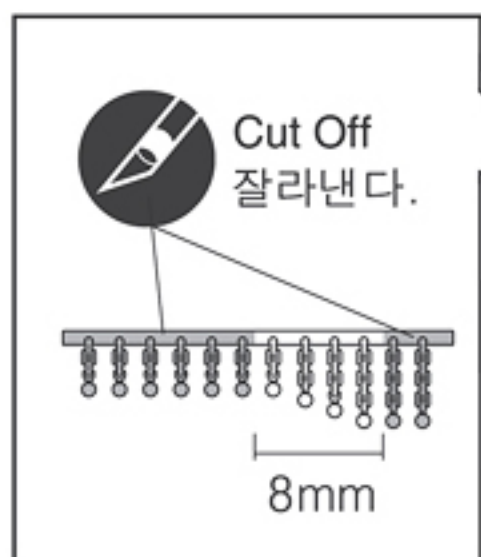
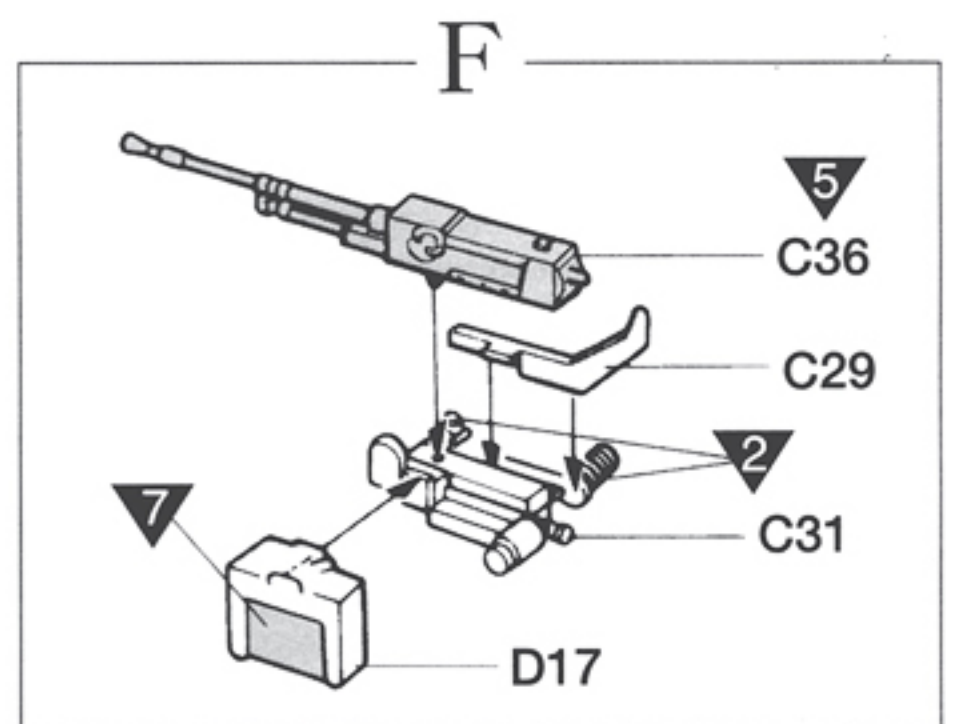
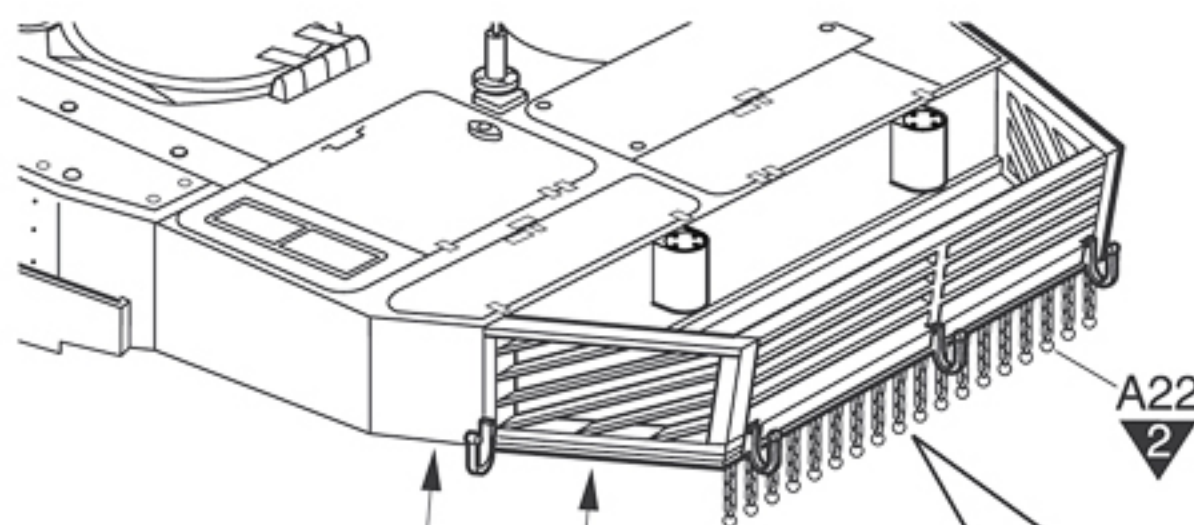


4

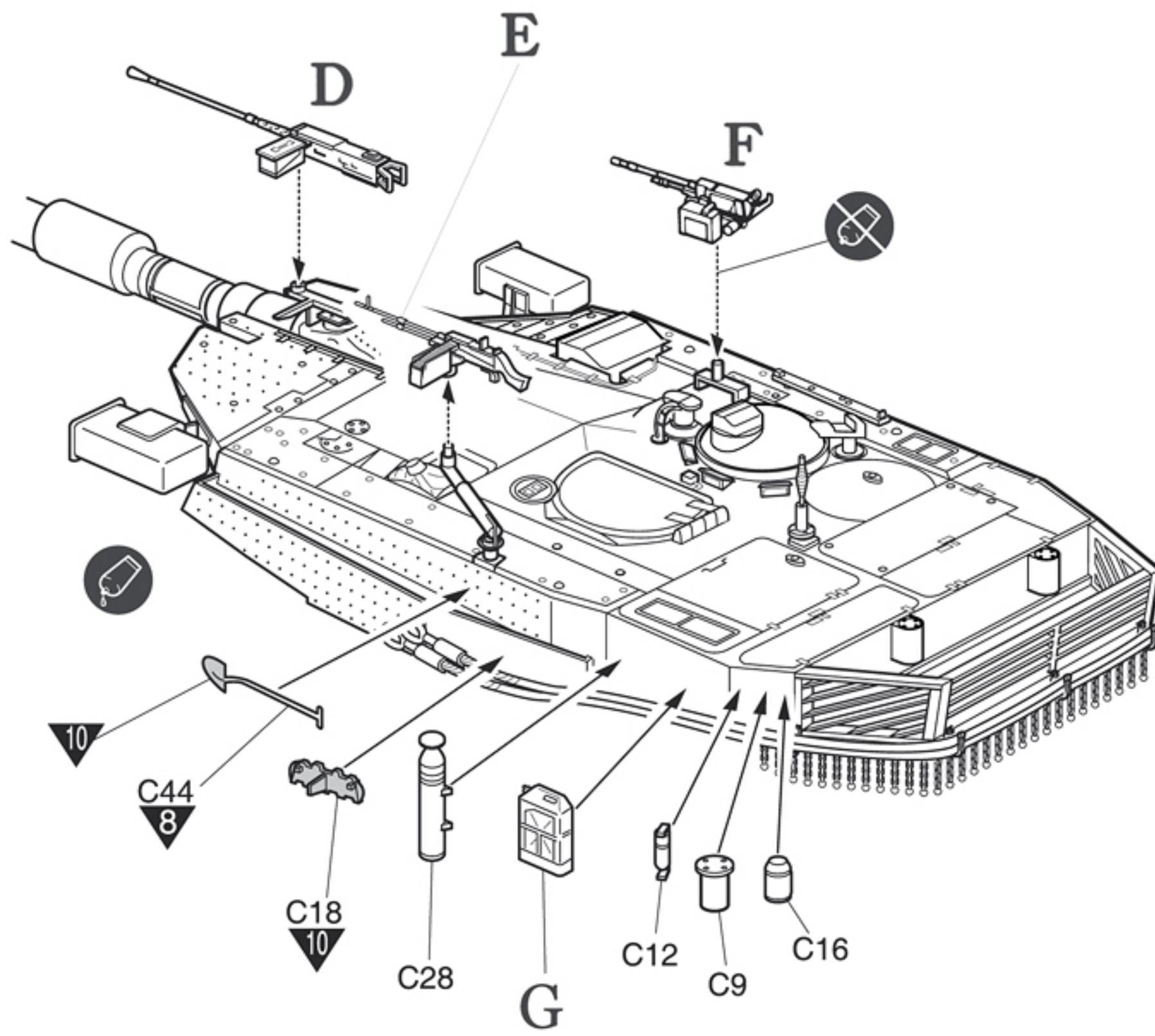
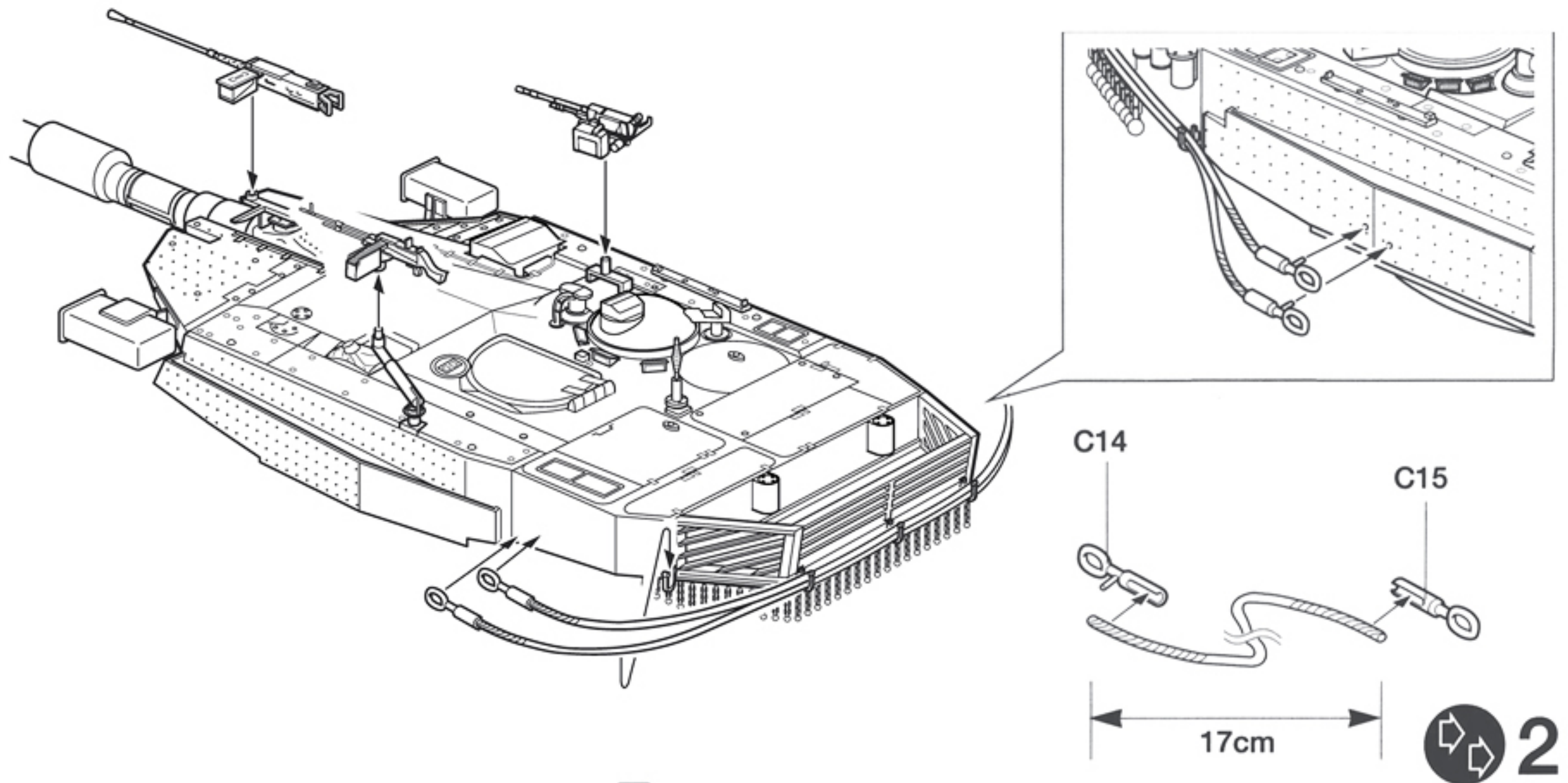


5

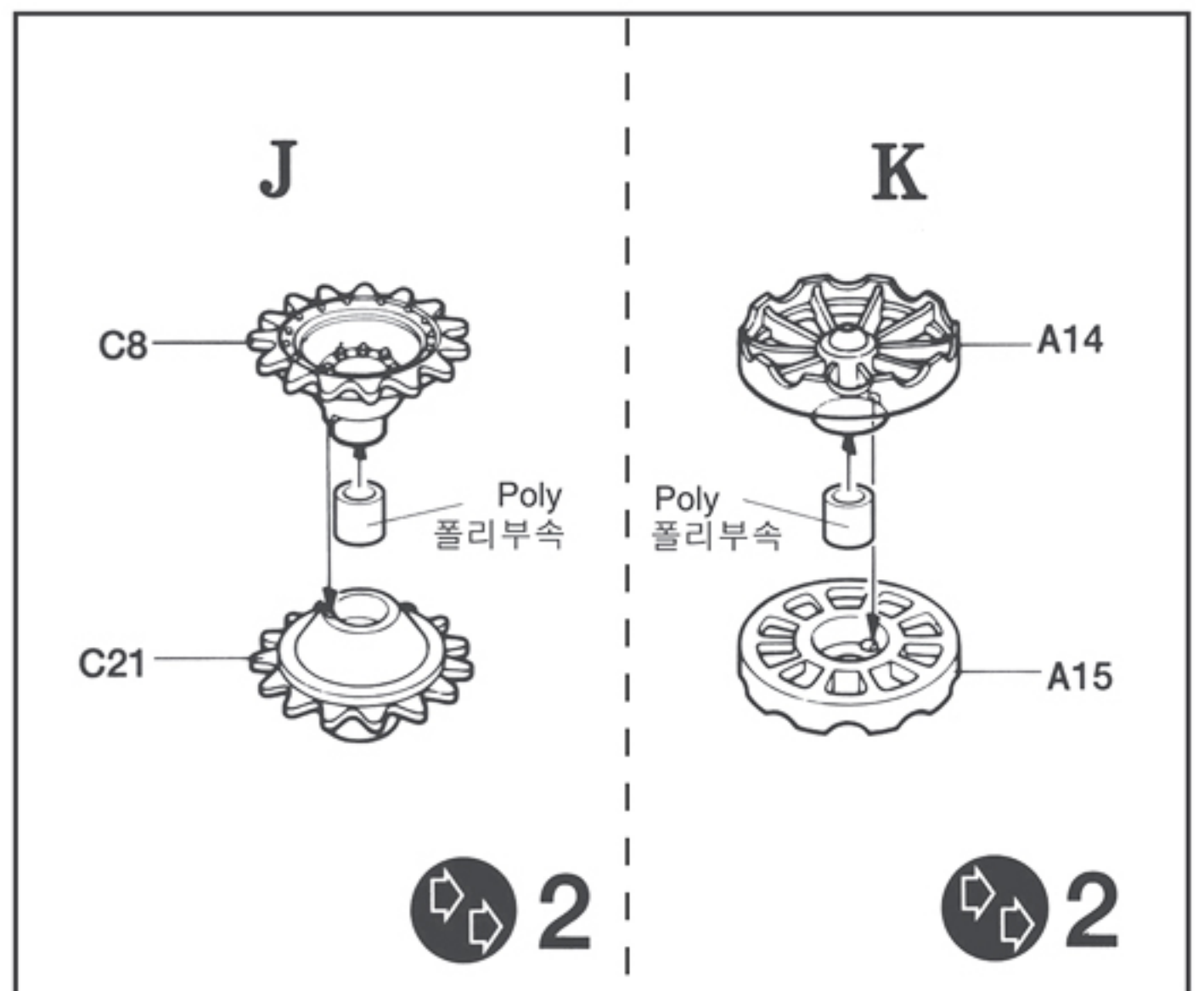
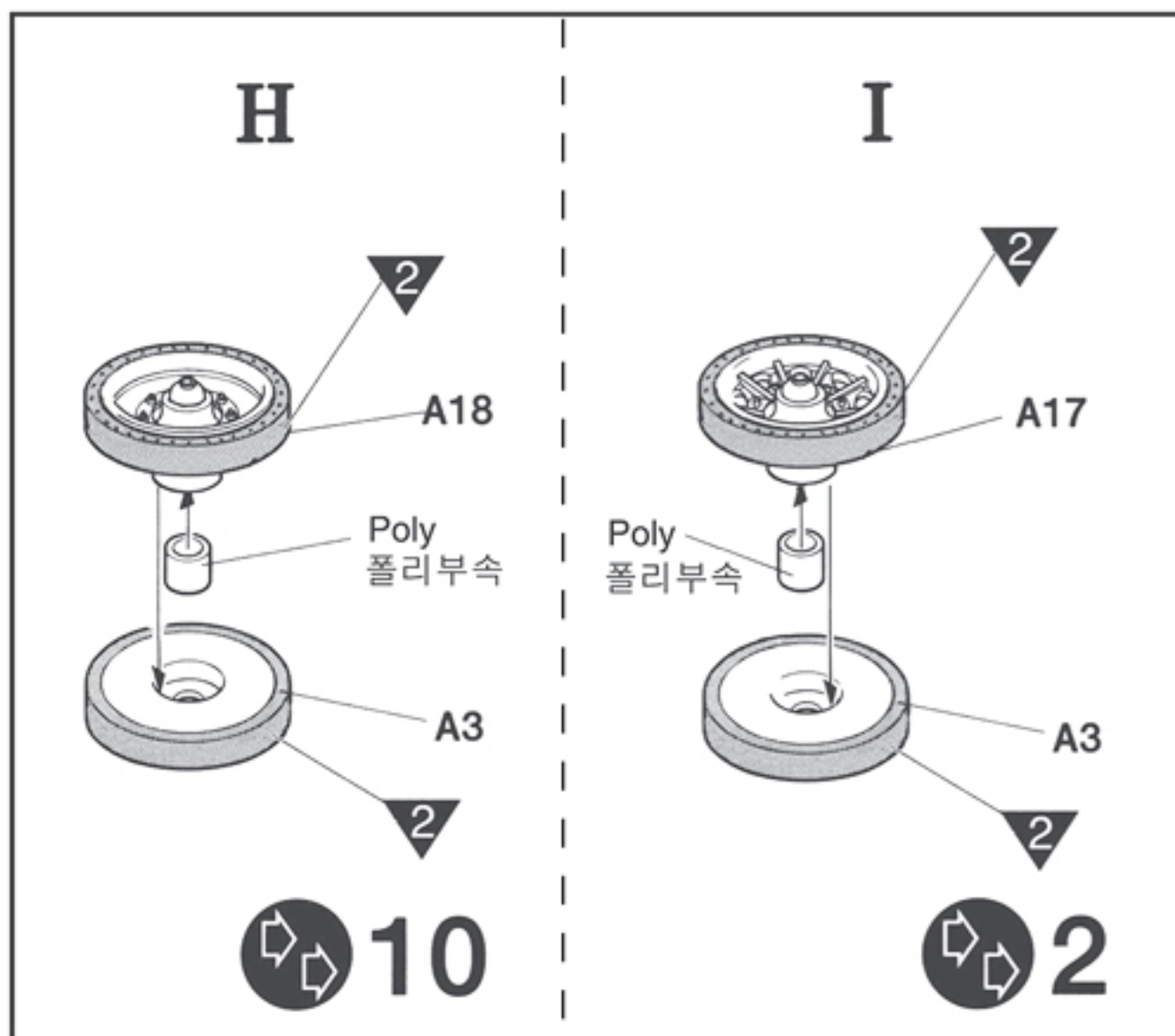
※ () is opposite number
()는 반대측 번호입니다.



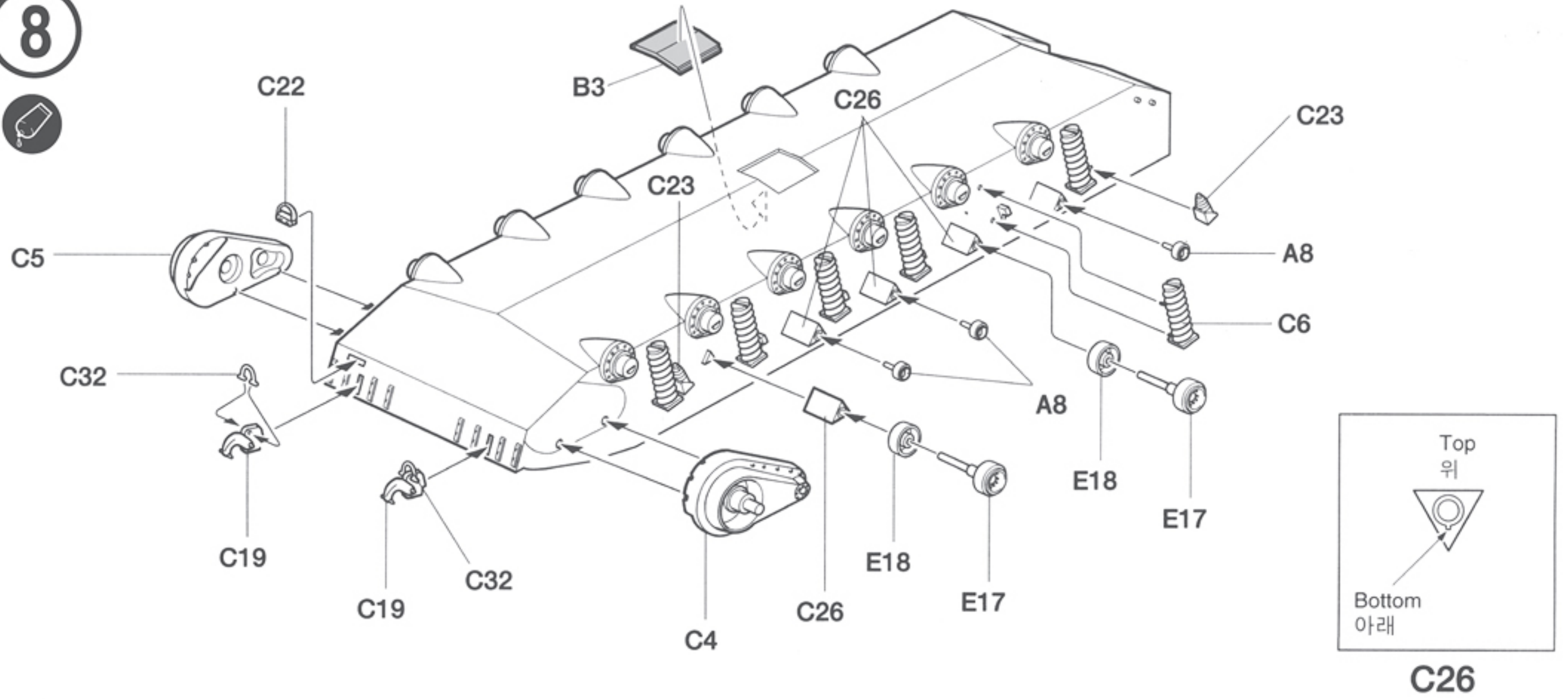
6



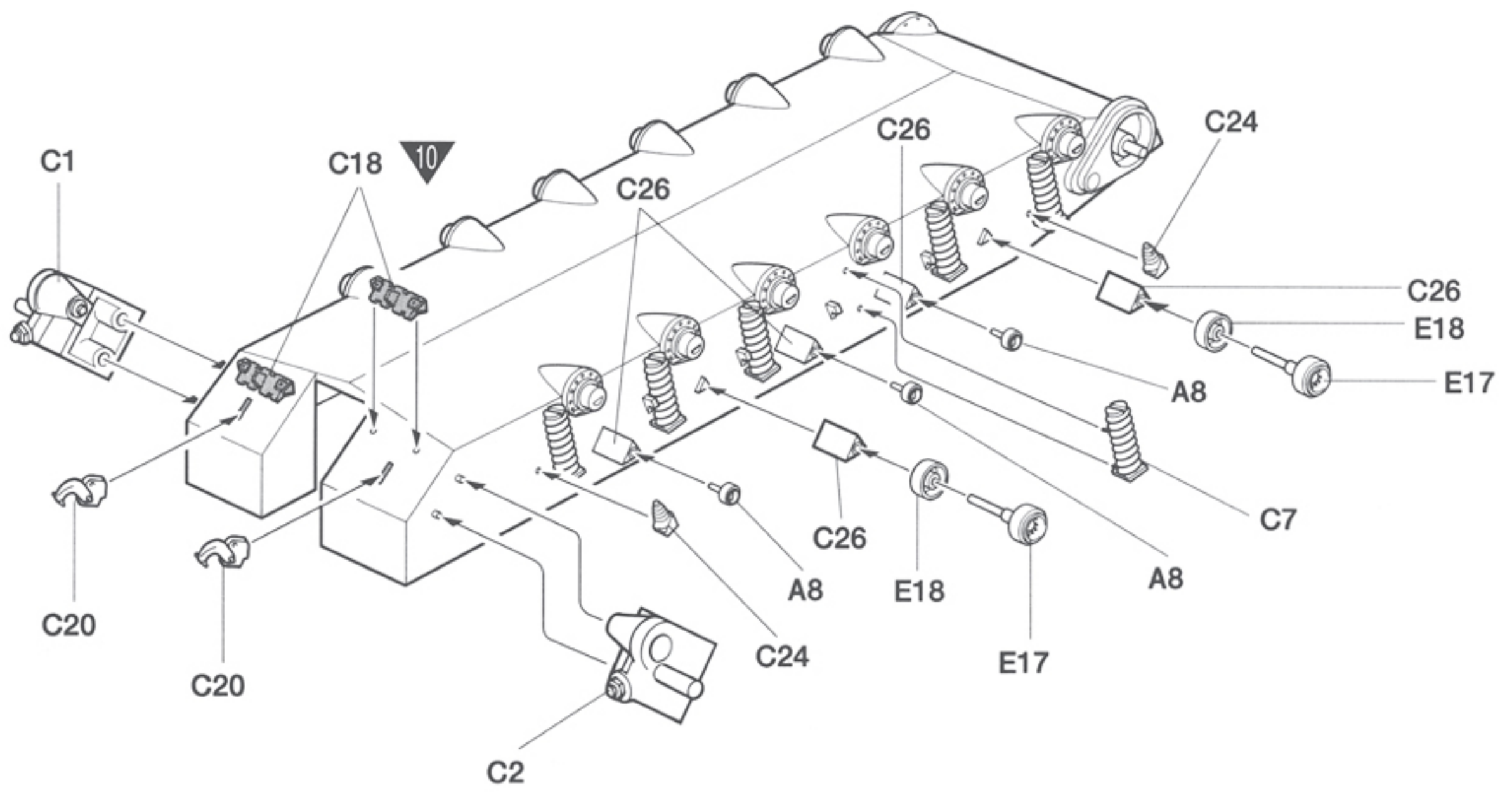
7



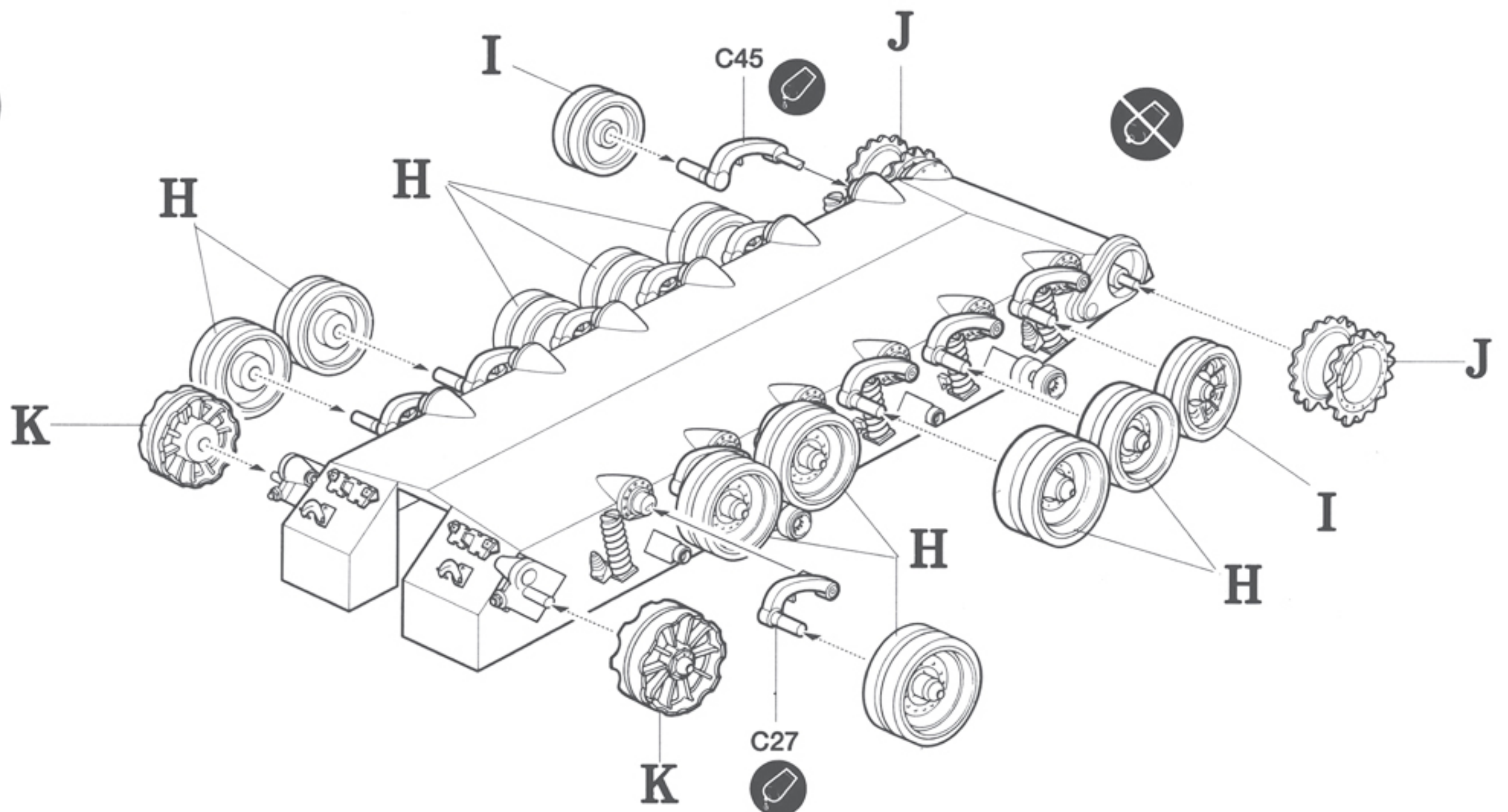
8



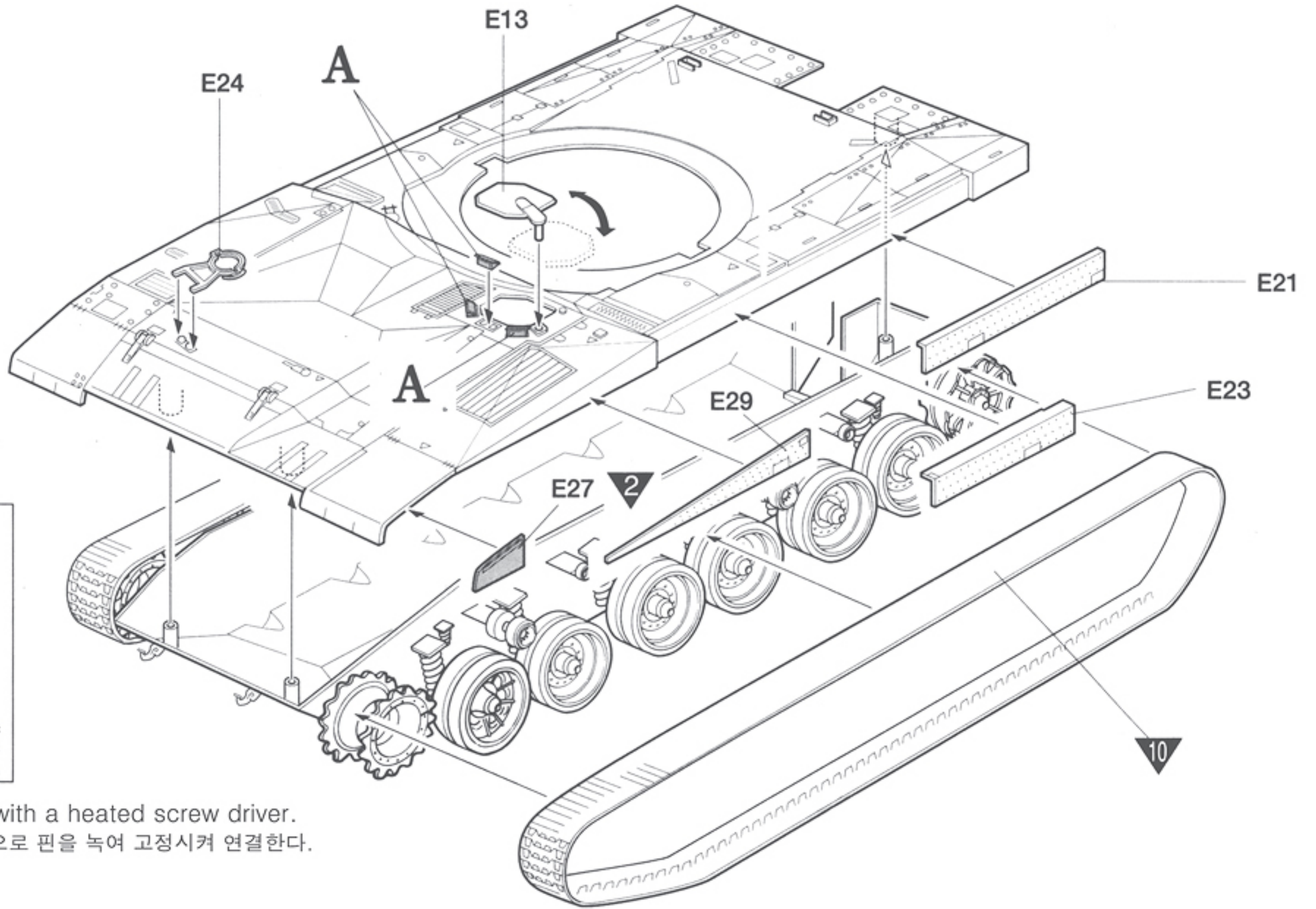
9



10

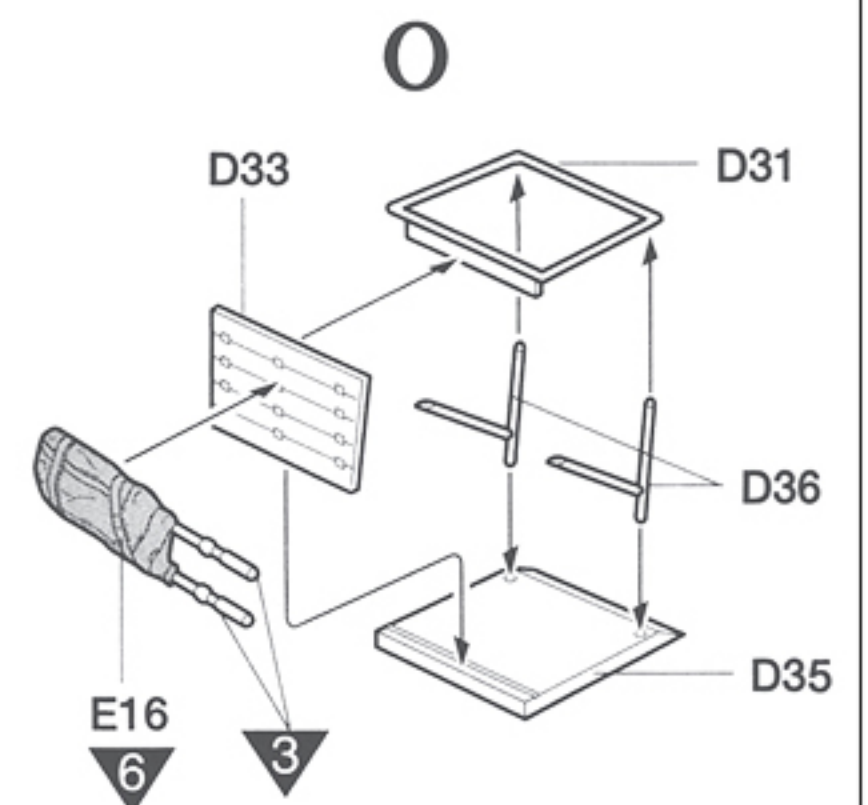
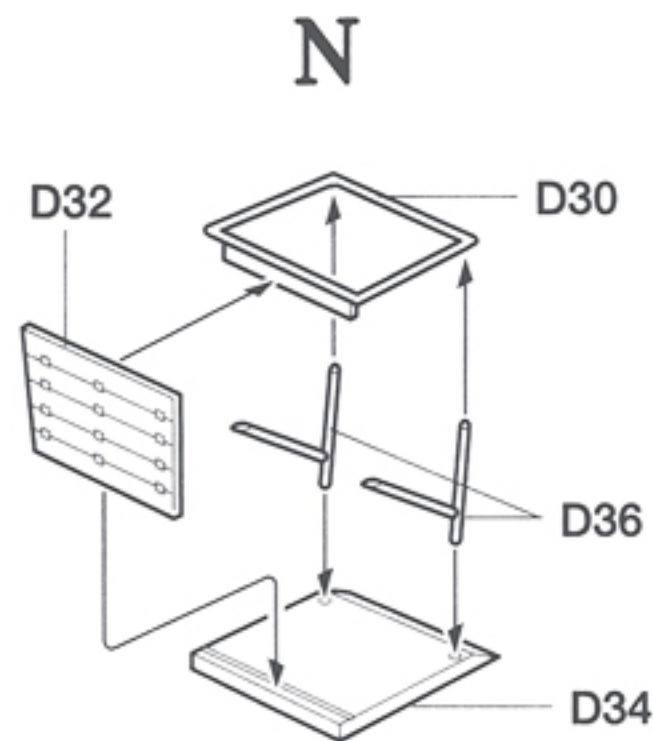
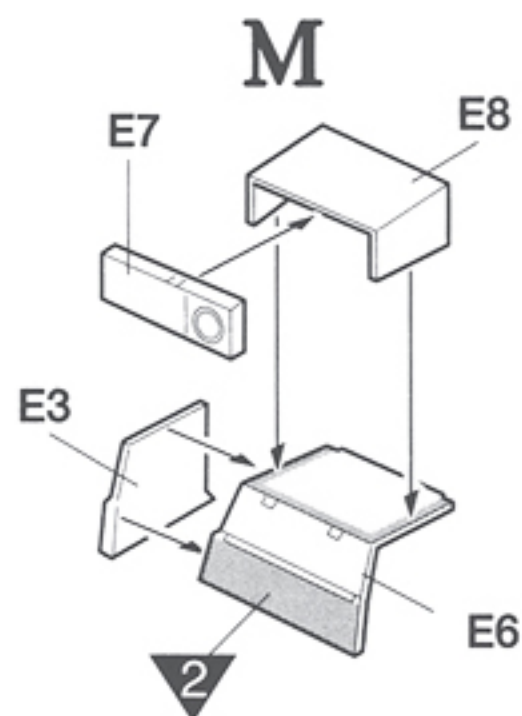
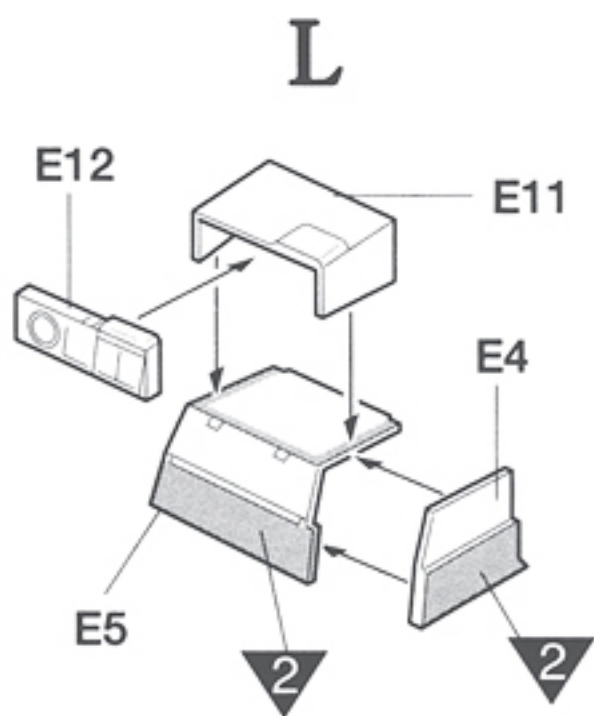
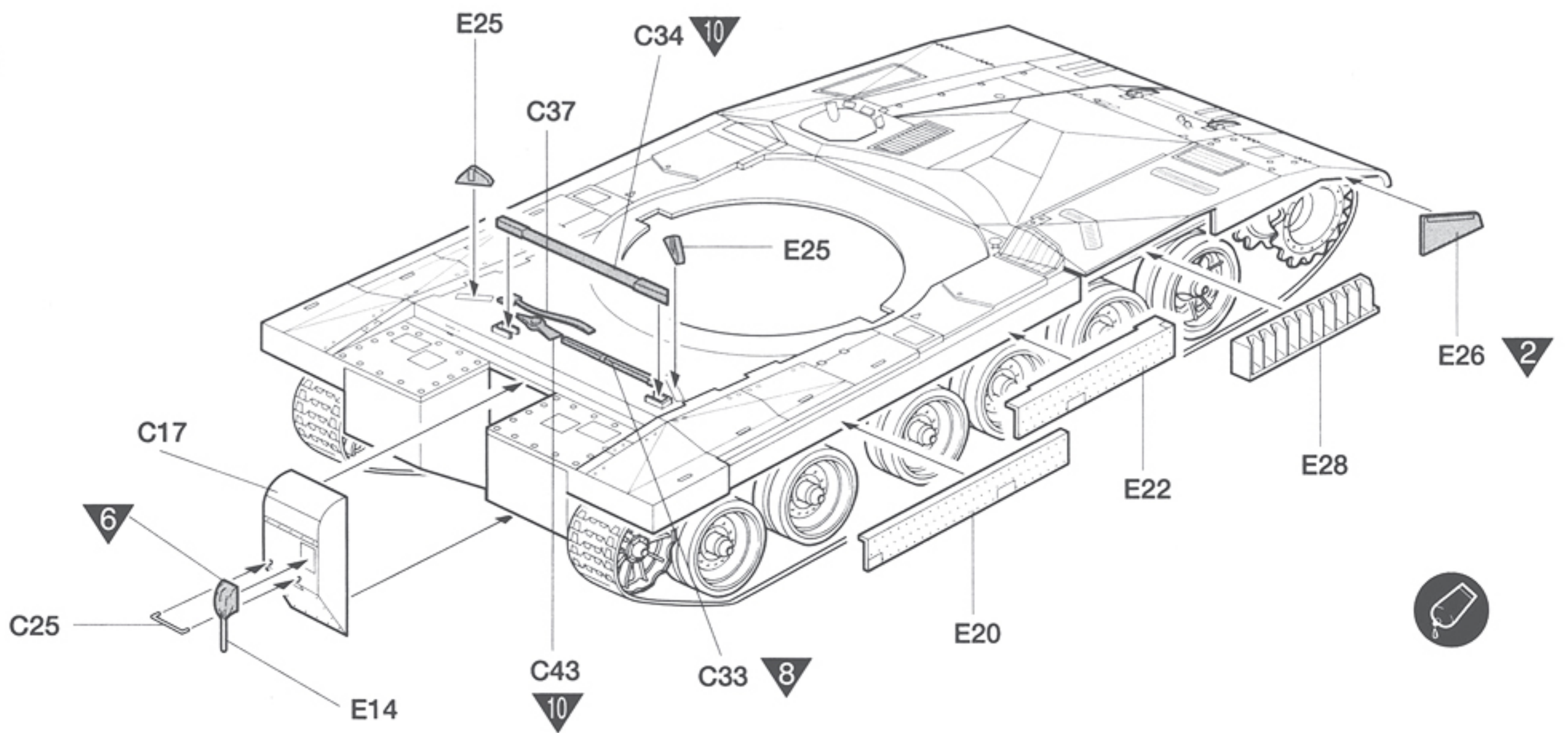


11

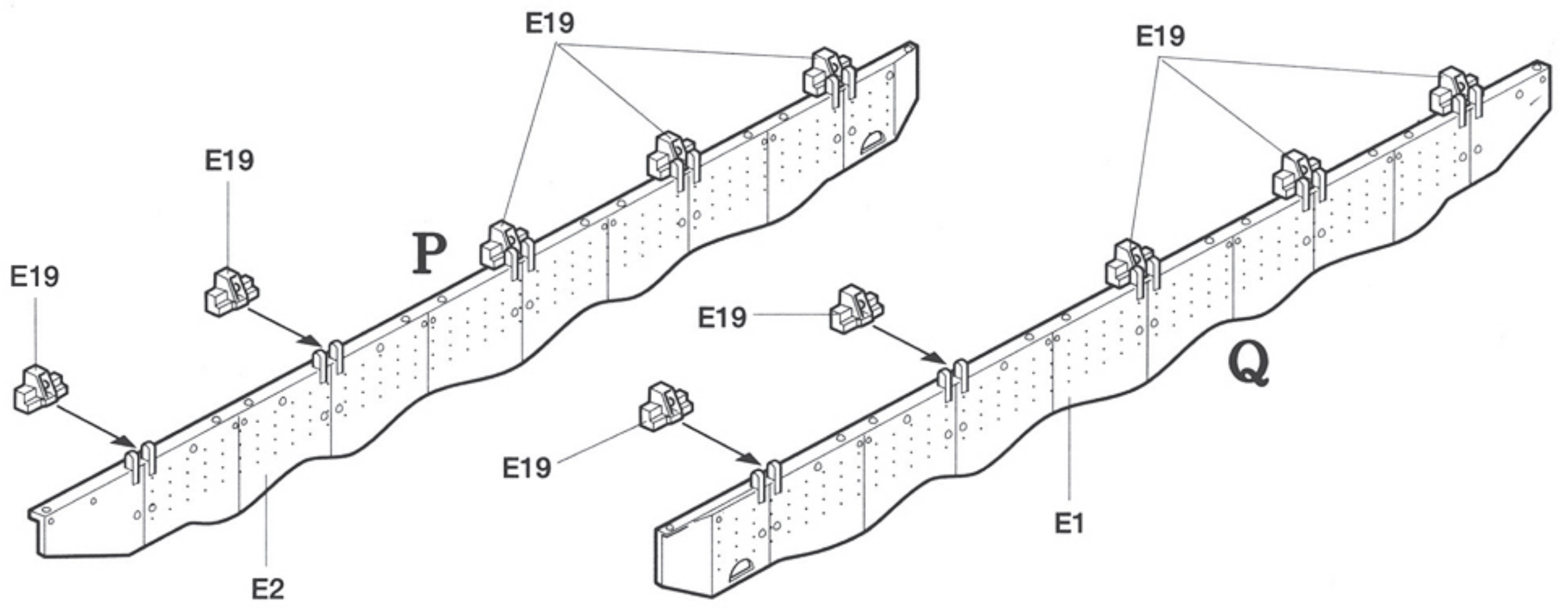


* Melt pins together with a heated screw driver.
 불에 달군 드라이버 등으로 핀을 녹여 고정시켜 연결한다.

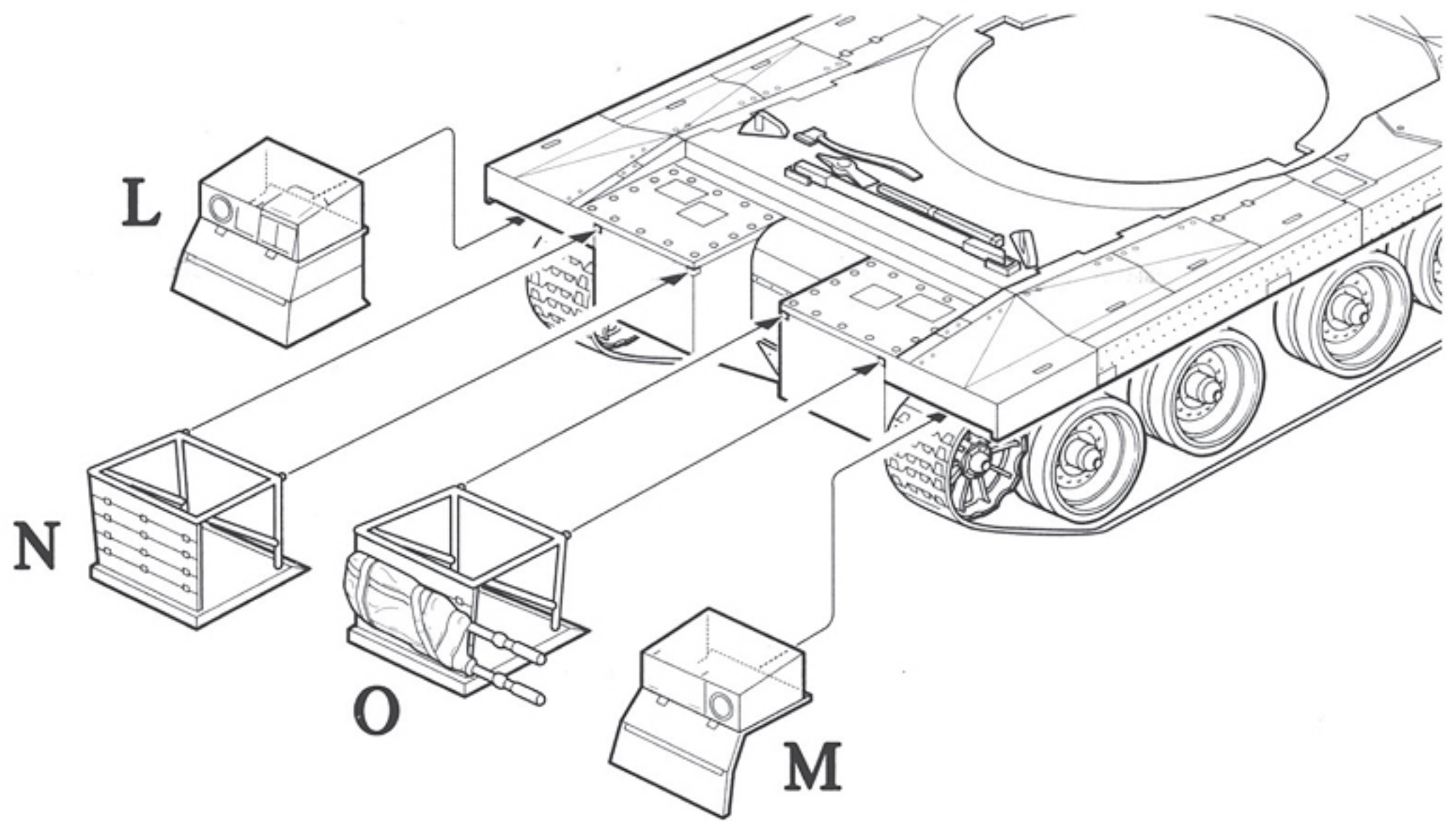
12



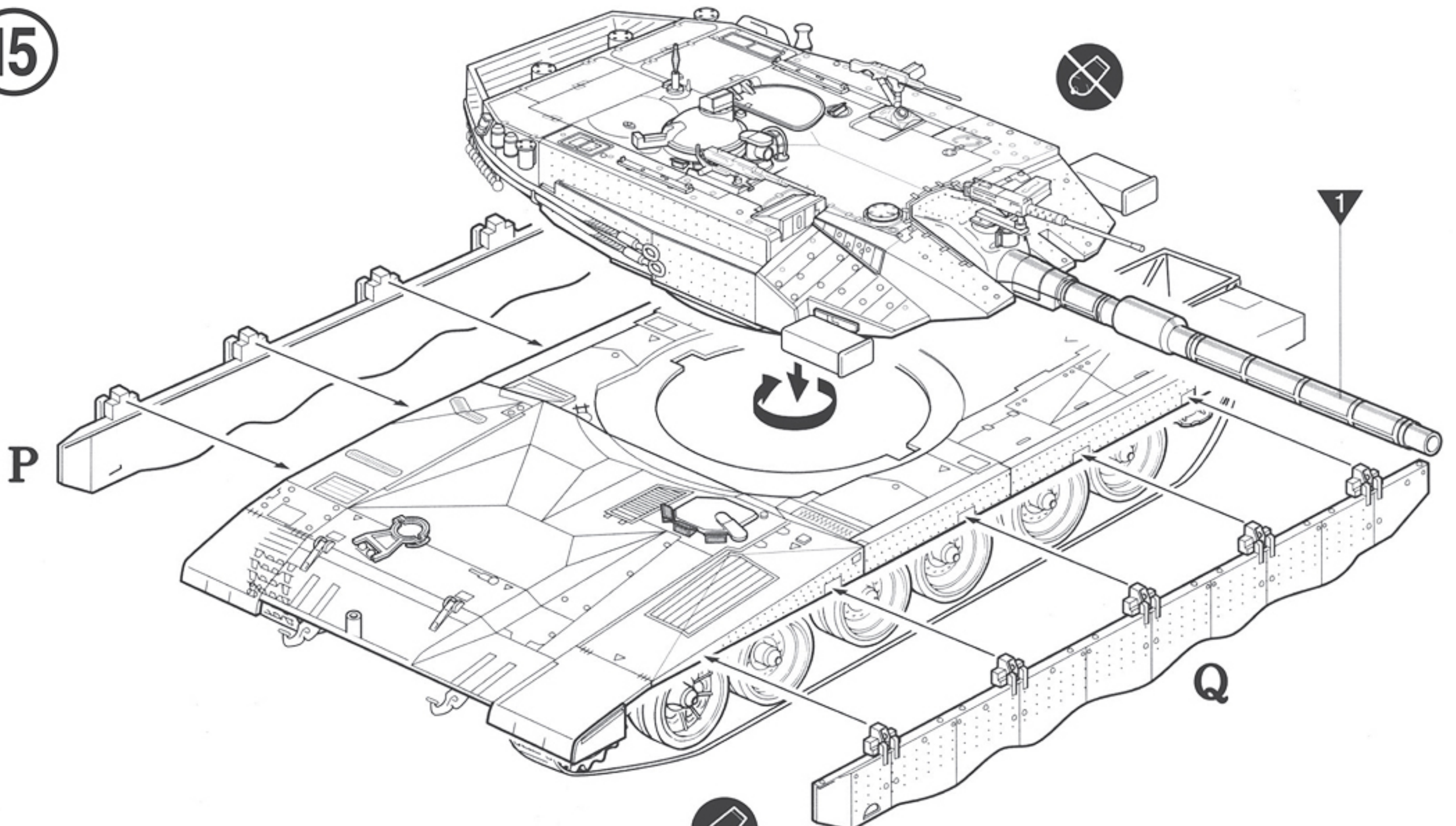
13



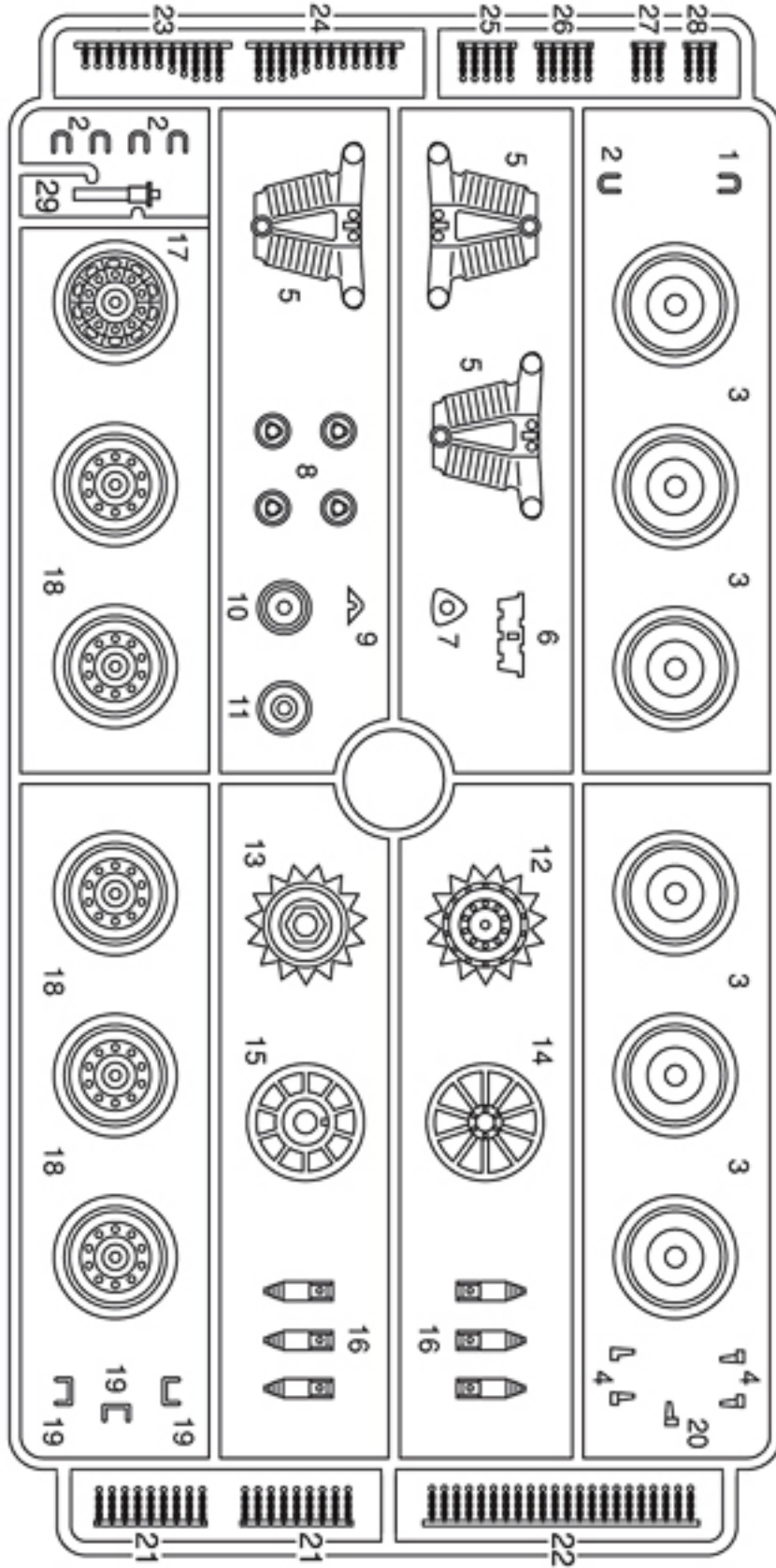
14



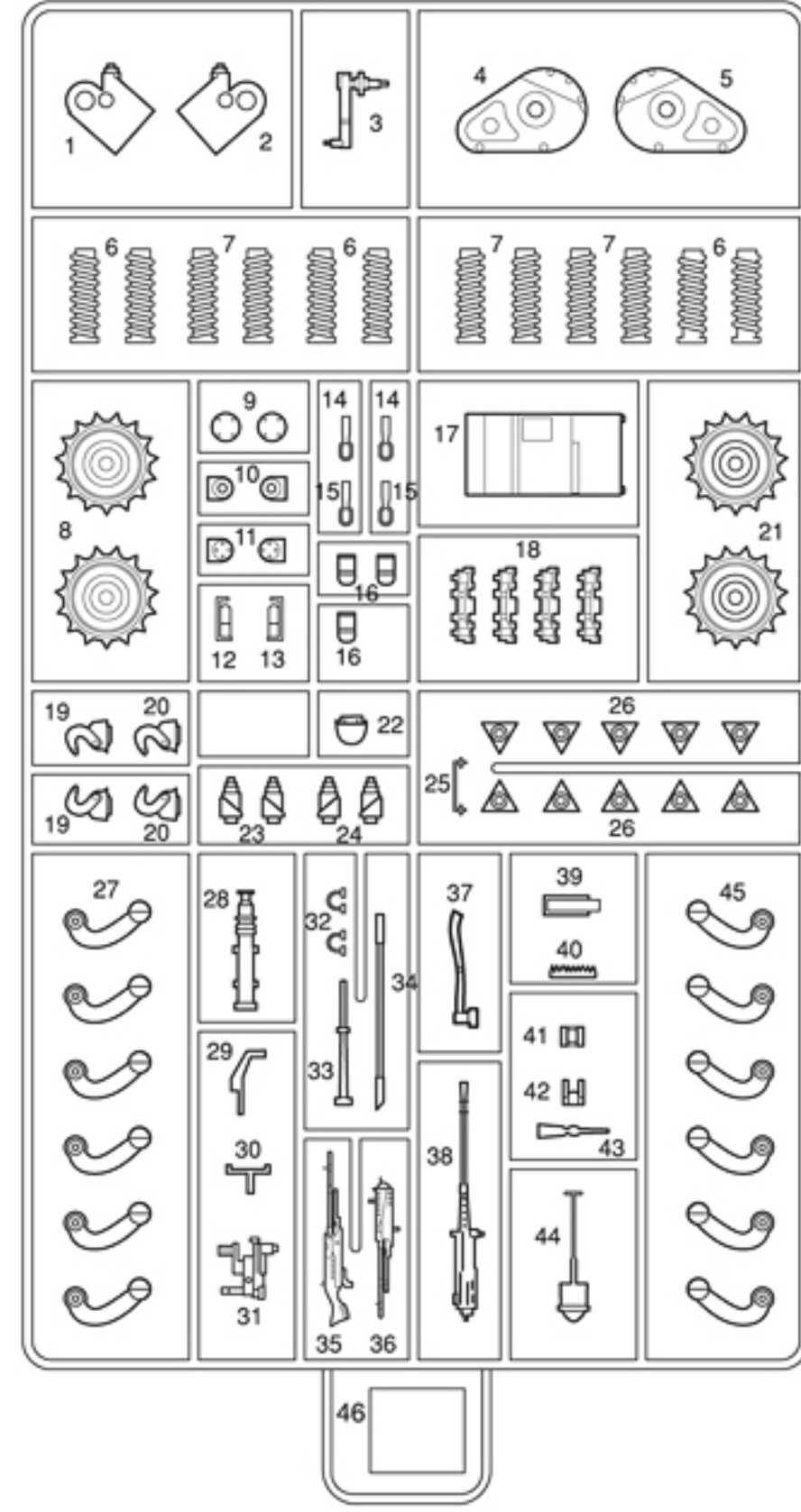
15



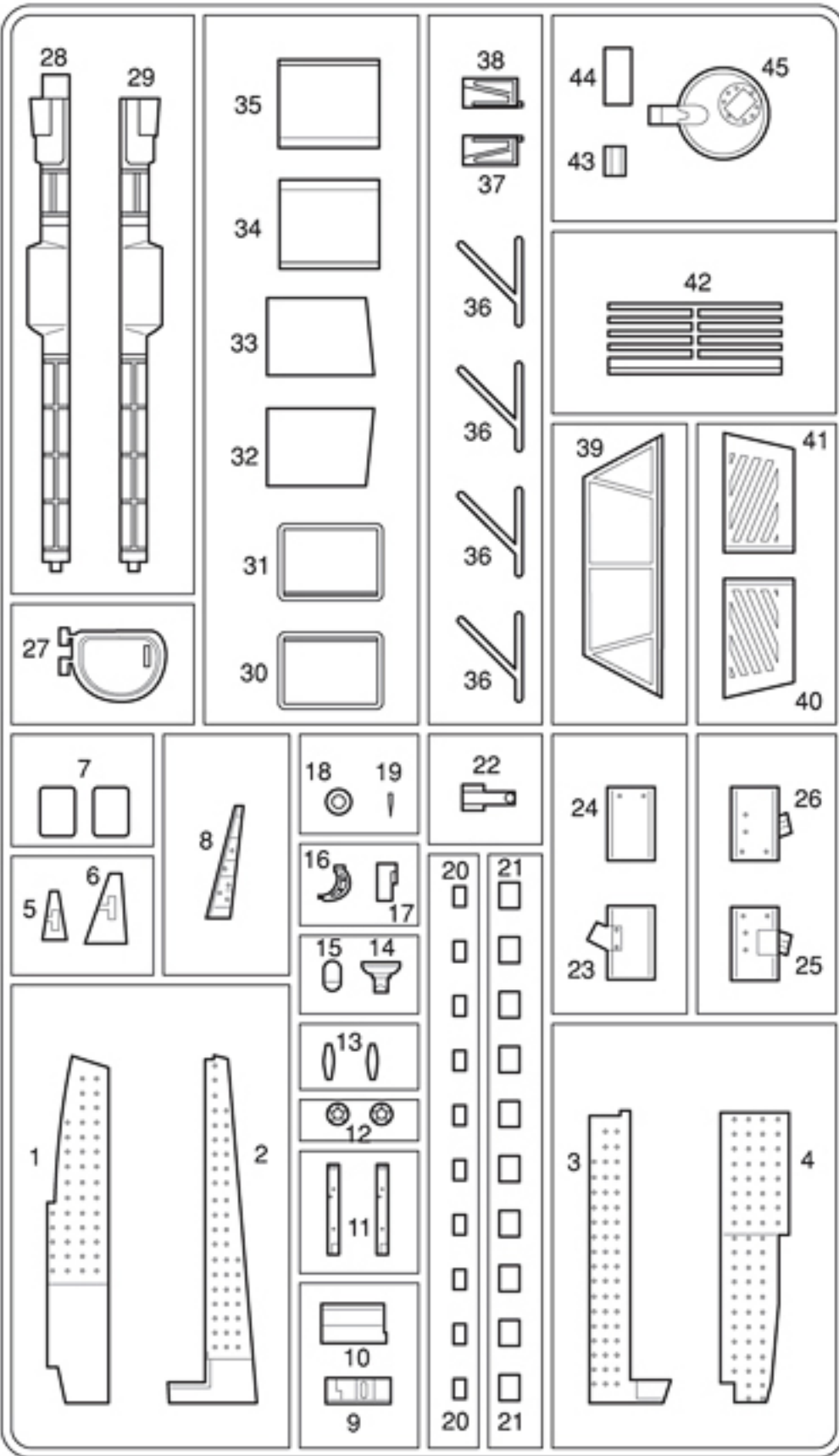
A
x2



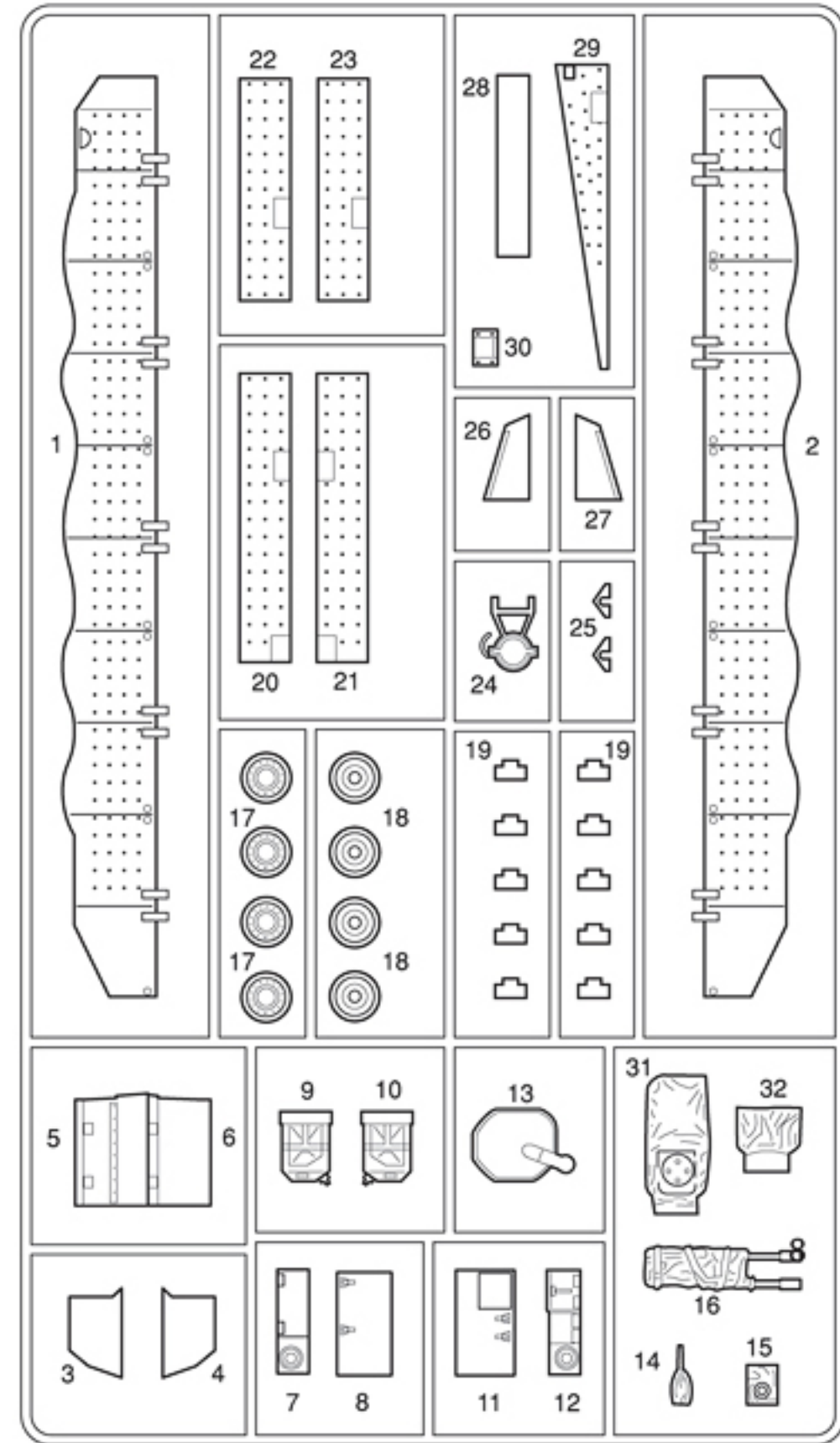
C



D



E

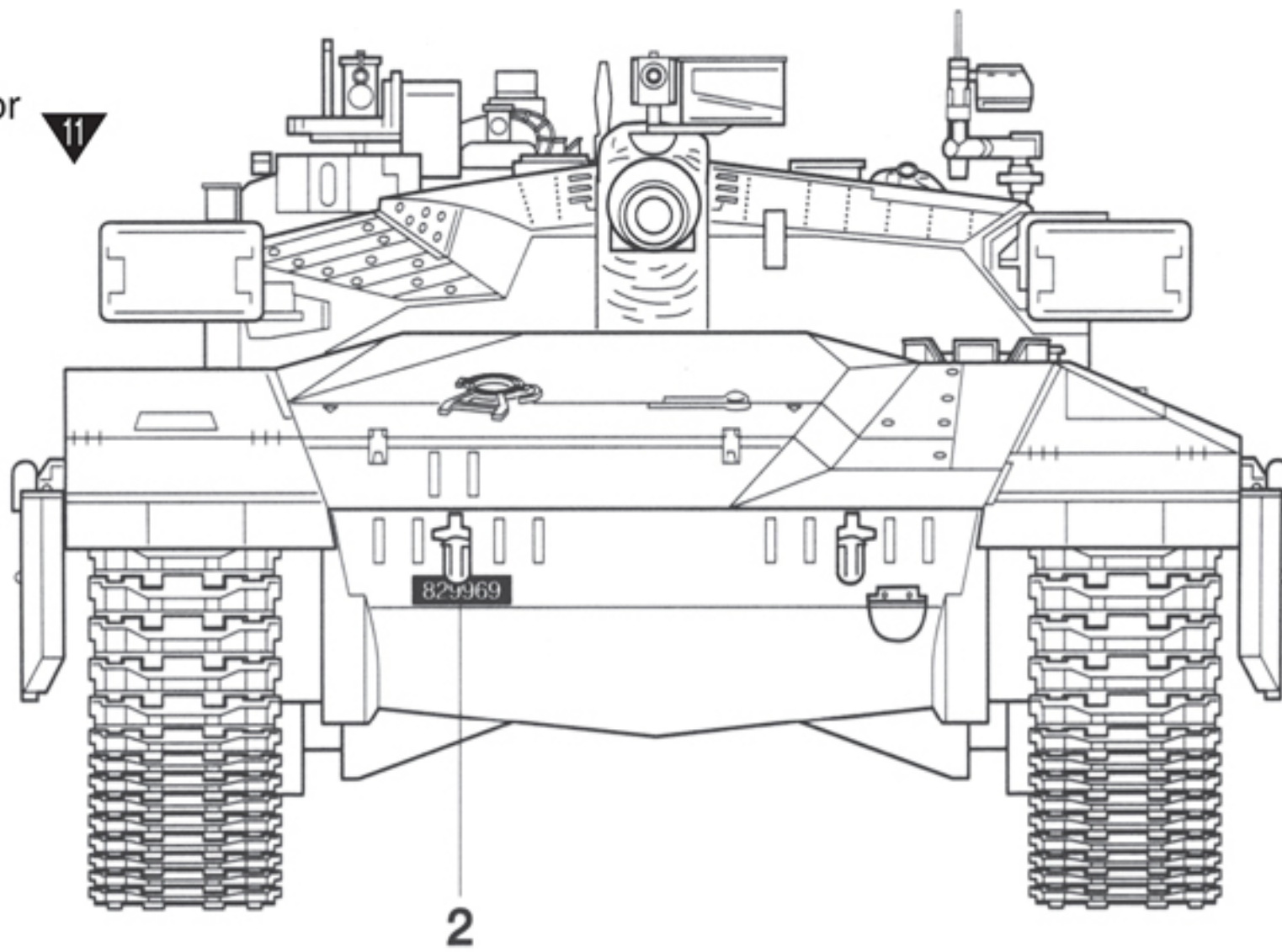


- Upper Hull / 상체
- Lower Hull / 하체
- Flexible track / 연질 캐터필러
- Turret (A) / 포탑 (A)
- Turret (B) / 포탑 (B)
- Poly / 폴리부속
- Thread / 실
- Decal / 데칼

• Unused parts / 불필요 부품
 A2x2, A4, A5, A6, A7, A8x2, A9, A10, A11, A12
 A13, A16, A19, A20, A21x2, A22 x1, A23 x1
 A24 x1, A25, A26, A27, A28, A29, C10, C11
 C18 x1



Body color
차체색



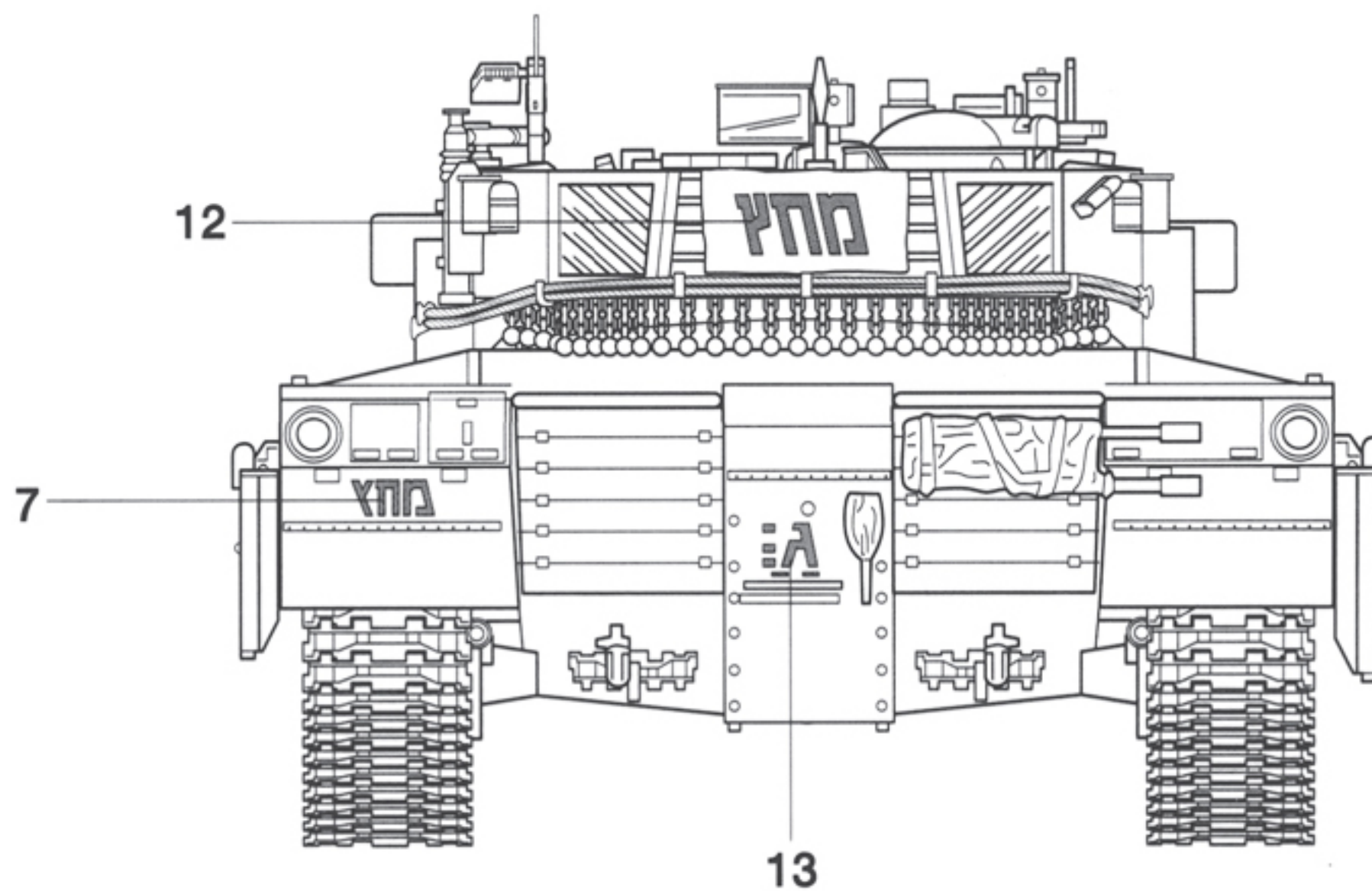
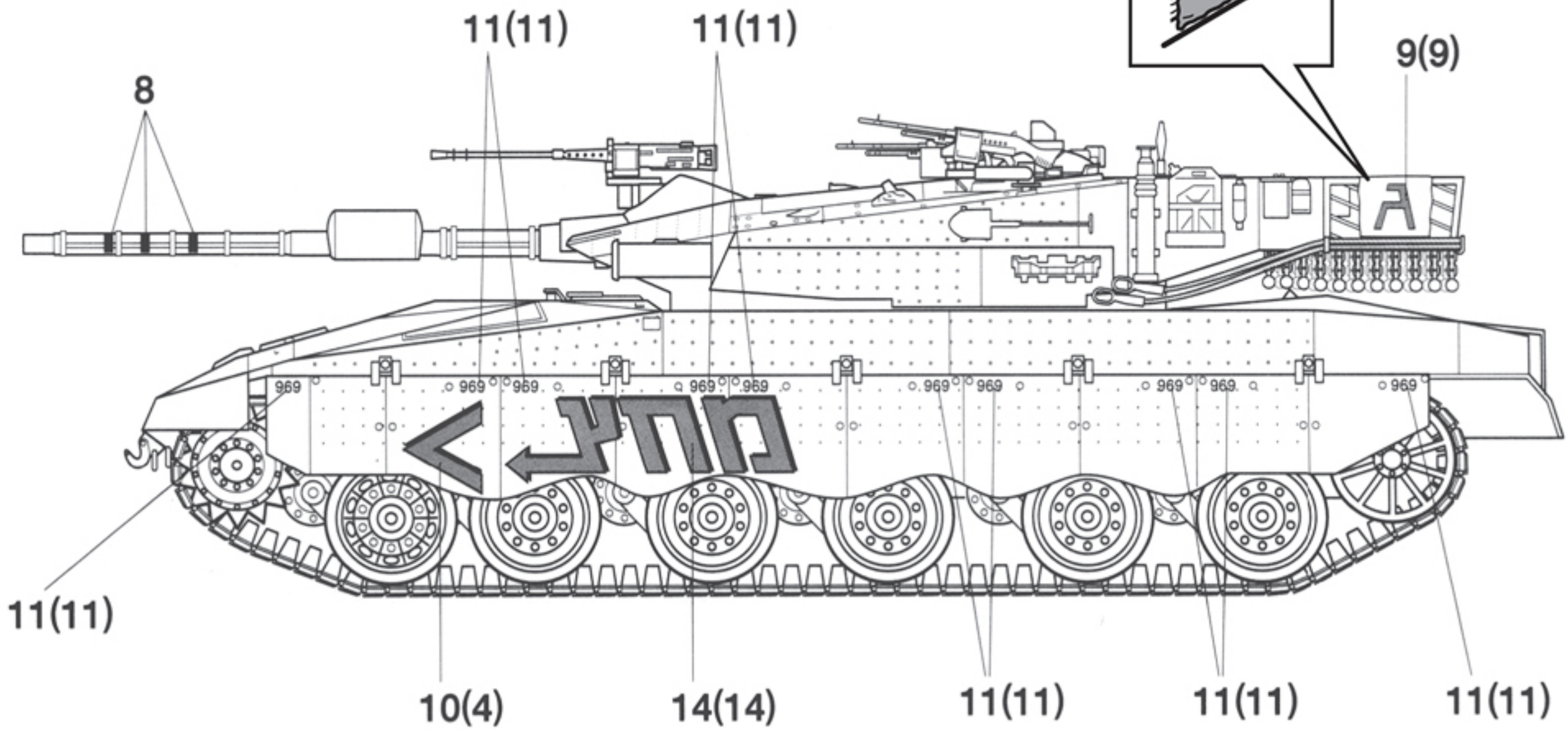
Canvas making of basket
바스켓 캔버스의 제작

Cut tissue appropriately.
휴지를 알맞은 크기로 자른다.

Use watery glue when attaching.
일반 사무용 풀을 섞은 물에 축여 정위치에 붙인다.

Make shape before run dry.
물기가 마르기 전에 적당한 모양을 만든다.

It can be also applied when using waterproof cloth and blanket.
이 방법은 방수포나 모포의 제작에도 적용할 수 있다.



Body color
차체색 ▼

() is opposite number.
()는 반대측 번호입니다.

