

- Photo etched parts /에칭
- Cover /덮개
- Decal/전사지
- TireX11 /타이어X11
- Unused parts/불필요부품
 A5, A25, A26, A27, A28, A29, A32, A64, A65
 B1, B2, B3, B4, B5, B6, B7, B8, B10, B11, B14
 B15, B16, B17, B18, B19, B21, B22, B35, B36
 B37, B46, C7, C8, C9, C10, C11, C12, C13, C14
 C15, C16

Warning in Assembly of Model Kits
조립전의 주의사항

Take care not to injure yourself while using the modeling tools to cut or trim parts.
공구를 이용하여 부품을 다듬고 자를 경우, 손을 다치지 않도록 주의를 기울여 주십시오.

MAIN COLOR		3 FLAT BLACK FS 37038 무광 검은색		4 GREEN 녹색		6 OLIVE DRAB FS 34087 올리브 드랍		10 BROWN 갈색		11 TAN 탄				
PAINT INDEX		Humbrol		GSI Creos		Lifecolor		TESTORS / MODELMASTER		Revell		Vallejo		
		ENAMEL	Mr.COLOR	AQUEOUS HOBBY COLOR	Mr. COLOR			ENAMEL	ACRYL	ENAMEL	ACRYL	MODEL COLOR	MODEL AIR	
1	RED FS 11136	19	19	H3	3	LC56		1590		32131	36330	908	84	유광 빨간색
2	STEEL	53	53	H18	28	LC76		1795	4681	32191	36191	863	72	스틸
3	FLAT BLACK FS 37038	33	33	H12	33	LC02		1749	4768	32108	36108	950	57	무광 검은색
4	GREEN	117	117	H303	303	UA002		1713	4734	32145	36361	890	92	녹색
5	SILVER FS 17178	11	11	H8	8	LC74		2914	4678	32190	36190	997	63	은색
6	OLIVE DRAB FS 34087	155		H78	38	UA003		1711	4728	32146	36146	887	43	올리브 드랍
7	CLEAR RED	1321		H90	47				4630			934		투명 빨간색
8	CLEAR ORANGE			H92	49							935		투명 주황색
9	RED BROWN	160		H47	41	UA205		2090	4797	32381	36381	984	41	레드 브라운
10	BROWN	119		H310	310	UA085		1742	4709			874	26	갈색
11	TAN	9		LC65	44	H27						981		탄

Guide for Beginners
입문자를 위한 가이드

● Water-Slide Decals/ 습식 전사지(데칼) 부착방법



- Cut desired part of decal sheet with scissors.
사용할 전사지(데칼)이 있는 부분을 가위로 오려냅니다.
- Water (15 ~ 22°C)
Float the cut decal on water for 10 ~ 30 seconds.
잘라낸 전사지를 물에 띄워 약 10 ~ 30초 동안 불립니다.
- Take out the decal sheet from water and paste it to the designated area with precision tweezers.
물에서 꺼낸 전사지를 부착 부위에 정밀 핀셋을 사용해 부착합니다.
- Remove water or air on the surface of decal sheet with soft tower, tissue or cotton swab.
남은 물기 및 기포는 면봉, 티슈, 부드러운 수건을 이용하여 제거합니다.

● Applying Photo Etched Parts/ 에칭 부품 적용방법

- Cut off Photo Etched parts using a utility knife carefully.
사용하려는 에칭 파트를 커터칼로 조심스럽게 잘라냅니다.
- Place a flat object like a ruler on the Etched parts.
검지 않으려는 부분 위에 자와 같이 평면하며 굴곡이 없는 물체를 올려 흔들리지 않게 눌러 줍니다.
- Place the knife under to bend. And carefully lift the side of the knife to fold the etched parts.
구부리려는 부분 아래에 커터칼을 넣고 커터칼의 뒷쪽을 조심스럽게 들어올려 에칭을 접습니다.
- Desired position is folded neatly without damaging other places.
다른 부분의 손상없이, 원하는 부분의 에칭만을 깔끔하게 접을 수 있다.

Icon for photo etched parts
포토 에칭 부품 아이콘

PE Photo Etched Part.
포토 에칭 부품입니다.

Bend
에칭을 접으십시오.

Use instant glue
순간접착제를 사용하십시오.



CAUTION!

-주의-

<READ THIS BEFORE YOU BEGIN>
 <ALLGEMEINE HINWEISE>
 <LISEZ CE QUI SUIT AVANT DE COMMENCER LE MONTAGE>
 <組み立てる前に>
 <조립하기 전에 먼저 읽어 주십시오>

<READ THIS BEFORE YOU BEGIN>

- Study the instructions before assembling. - Check the fit of each piece before cementing into place.
- Do not use too much cement to join parts. - Never use cement or paint near open flame.
- Open a window or make area well ventilated when cement or paint is in use.
- Tear up and throw away the empty plastic bags to avoid danger of suffocation for little children.

<ALLGEMEINE HINWEISE>

- Die Anordnung der Bauteile ist aus den Zeichnungen der Anleitung ersichtlich.
- Die Teile vor dem Verkleben ungeleimt zusammenhalten, um ihren paßsitz zu prüfen.
- Klebstoff nicht zu dick auftragen. - Klebstoff und Farben niemals in der Nähe einer Flamme verwenden.
- Während der Bemalung mit Spritzpistole oder Pinsel für frische Luftzufuhr, z.B. öffnen des Fensters, sorgen.
- Bausatz von kleinen Kindern fernhalten. Verhüten Sie, daß Kinder irgendwelche Bauteile in den Mund nehmen oder Plastiktüten über den Kopf ziehen.

<LISEZ CE QUI SUIT AVANT DE COMMENCER LE MONTAGE>

- Etudier les schémas d'assemblage. - Contrôler que chaque pièce soit bien conforme avant de la coller à sa place.
- N'utilisez pas trop de colle pour réunir les pièces. - Ne faites jamais manipuler la colle ou peinture à proximité d'une flamme.
- Aérer soigneusement la pièce où vous peignez (ouvrir la fenêtre).
- Après avoir sorti les pièces du sac en plastique, déchirer le sac afin d'éviter que les enfants ne le mettent sur la tête et ne s'étouffent.

<組み立てる前に>

- 組み立てる前に説明書をお読み下さい。 - 部品をランナーから切りはずす時は模型用ニッパーとカッターを使用します。
- 接着剤を少しなめに使うことがきれいに仕上げるコツです。 - 接着する前に部品を合わせて確かめます。
- 接着剤や塗料を使用する時はときどき窓を開けて換気につけましょう。
- 組み立て後の部品やビニール袋は小さな子供の手の届かない安全な所に保管して下さい。

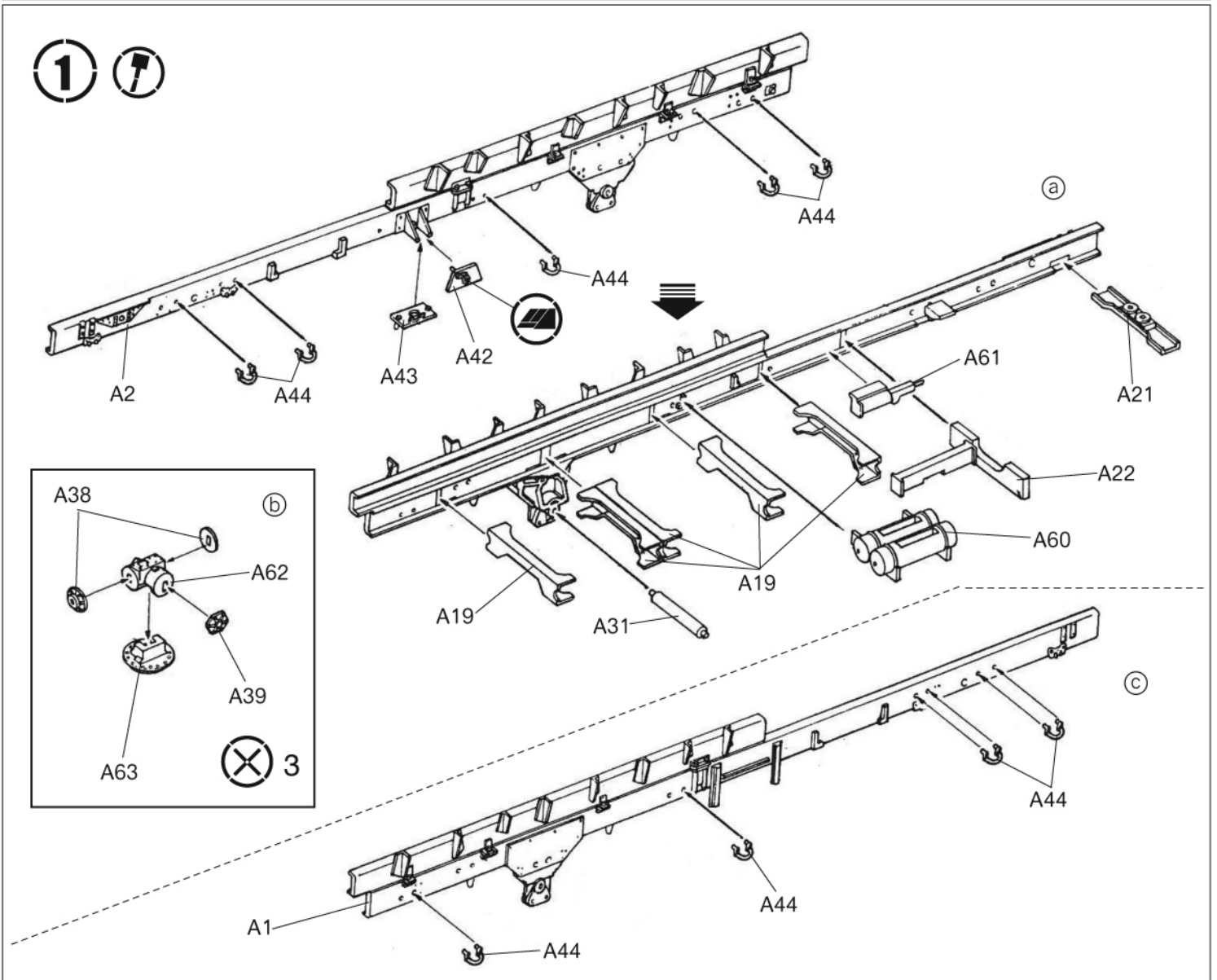
■조립하기 전에

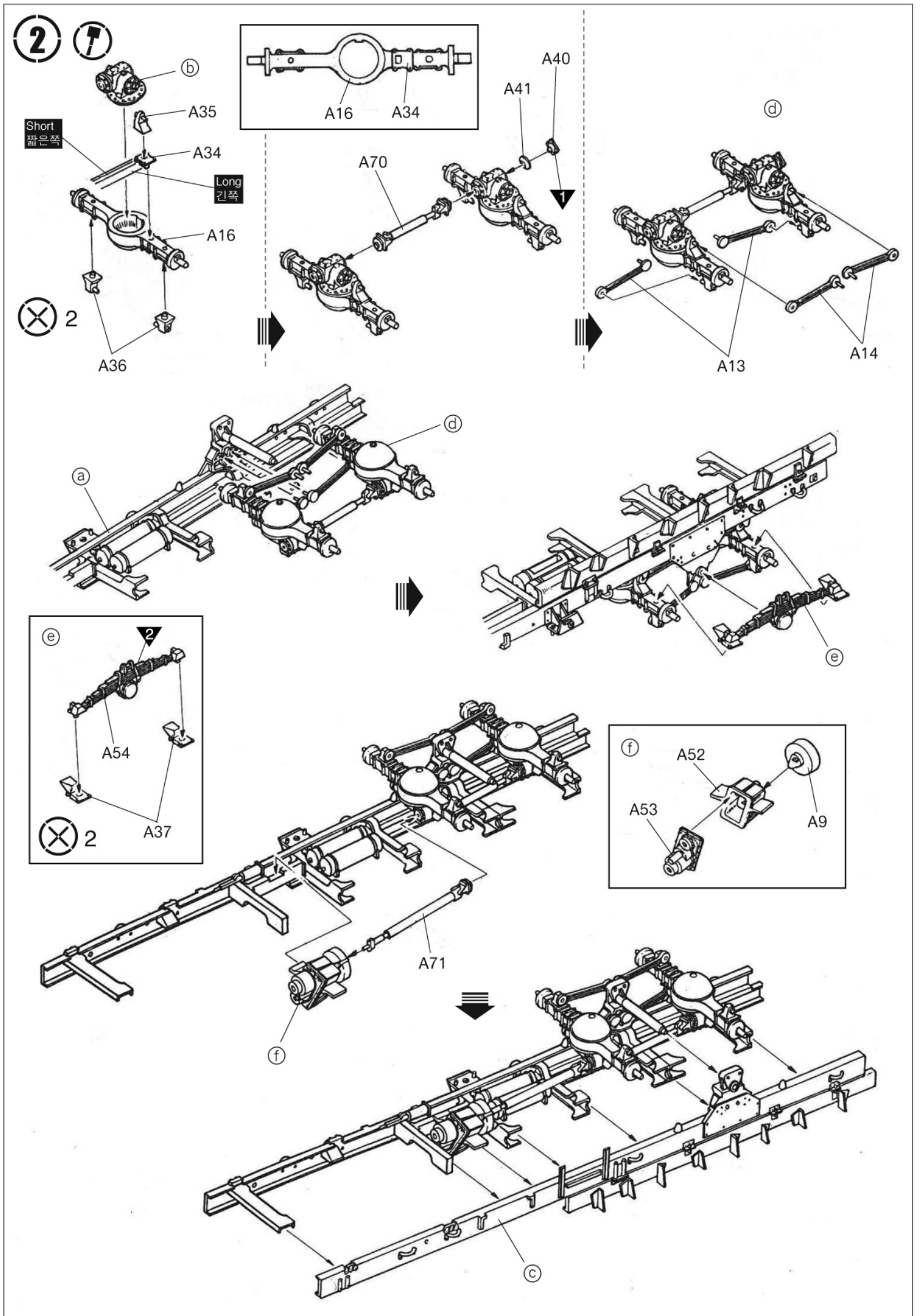
- 부품을 조립하기 전에 설명서를 잘 읽어본 후 조립한다.
- 접착하기 전에 부품을 맞추어 확인한 후 조립한다.
- 부품을 자를 때에는 칼이나 니퍼로 깨끗이 잘라준다.
- 접착제를 사용할 곳과 사용하지 않는 곳에 주의하고 너무 많이 바르지 않도록 한다.
- 에나멜 페인트나 접착제를 사용할 때는 창문을 열어 환기를 시키고 화기를 멀리한다.
- 사용 후 남은 부품은 어린 아이들의 손에 닿지 않도록 잘 처리한다.

1 점착한다. Cement parts Coller Kleben	2 점착하지 않는다. Do not cement Ne pas coller Nicht kleben	2 수만큼 조립한다. Repeat operation Répéter l'opération Vorgang wiederholen	DECAL 전사지를 붙인다. Decals Déalcomanies Abziehbild	9 무게추를 넣는다. Add weight Lester Gewicht	9 구멍이나 홈을 메워준다. Use filler Mastiquer Schließen
1 잘라낸다. Cut away Couper Schneiden	1 선택한다. Optional parts Choix Auswahlmöglichkeit	2 반대쪽도 조립한다. Repeat for opposite side Répétition de la page Wiederholung für gegenüberliegende Seite	1 구멍을 뚫어준다. Make hole Faire un trou Öffnen	1 주의한다. Be careful Faire attention Hier Vorsicht	1 색칠 및 전사지 붙이기 번호 Painting scheme number Numeros de la liste de peintures Lackierschemanummer

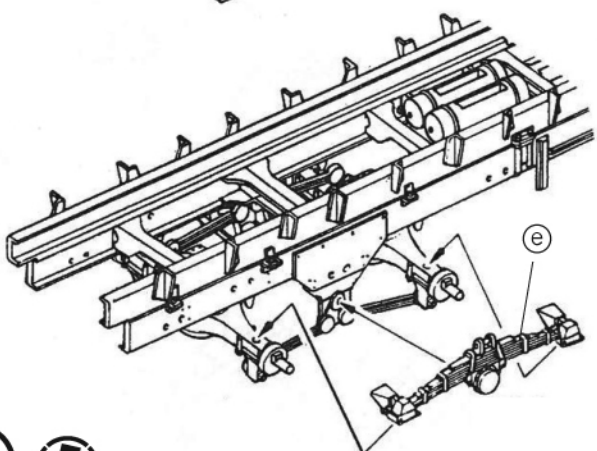
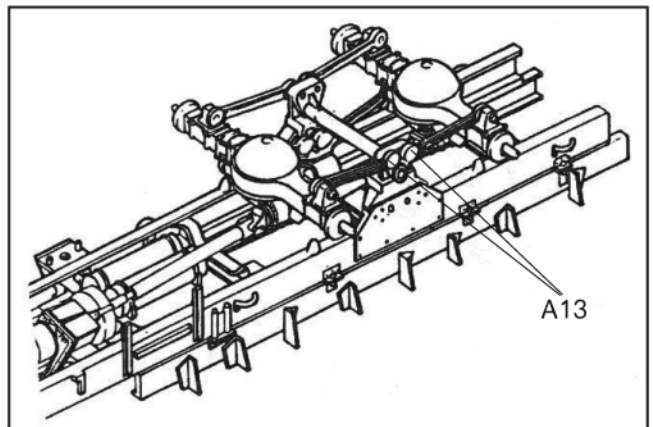
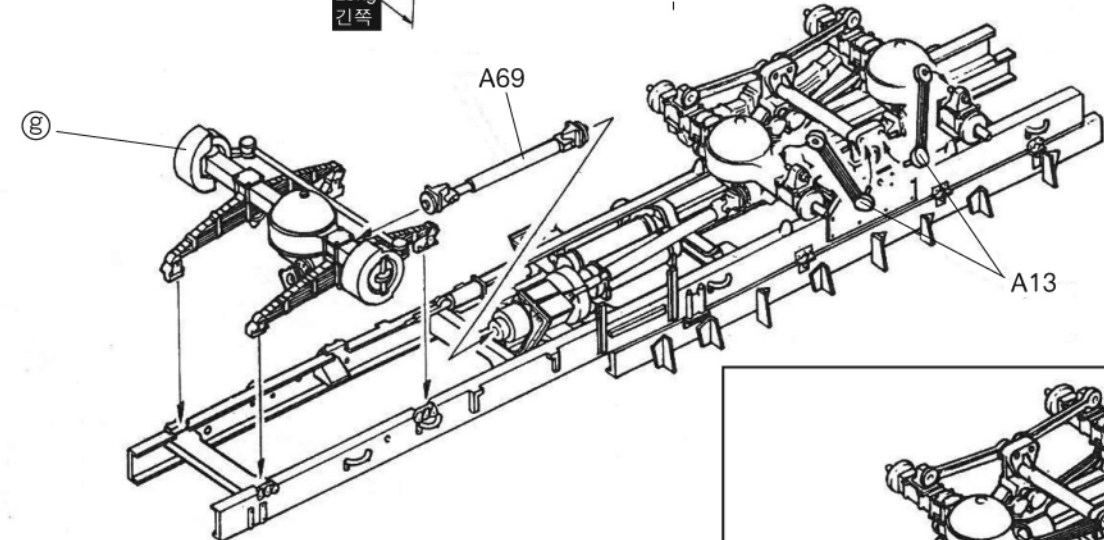
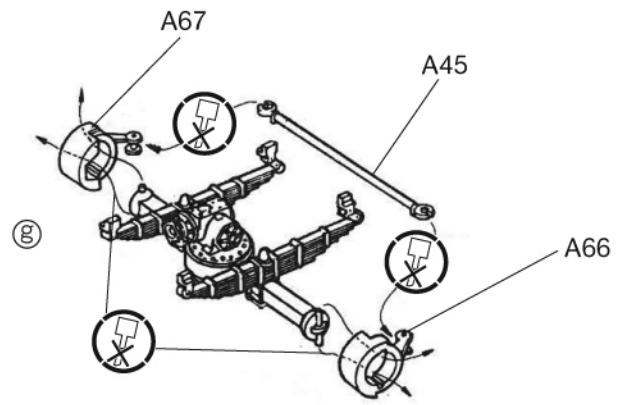
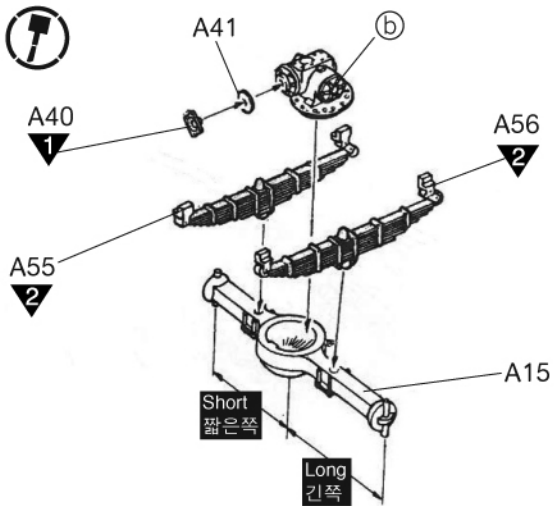
Manual 1

13293 1/35th R.O.K ARMY K511A1 2.5ton Cargo Truck

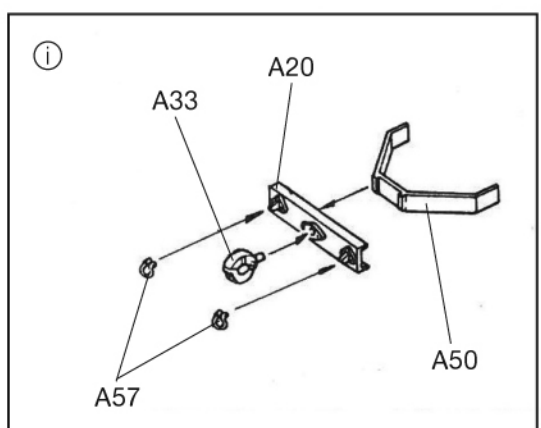
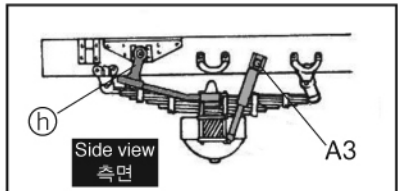
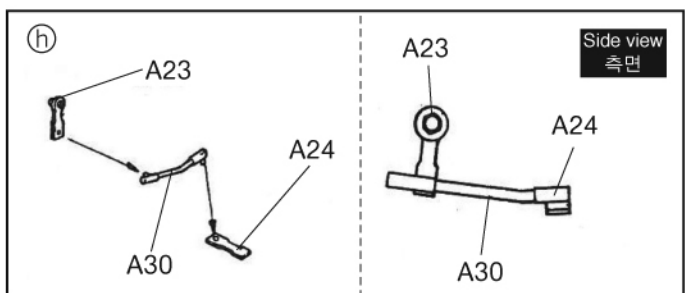
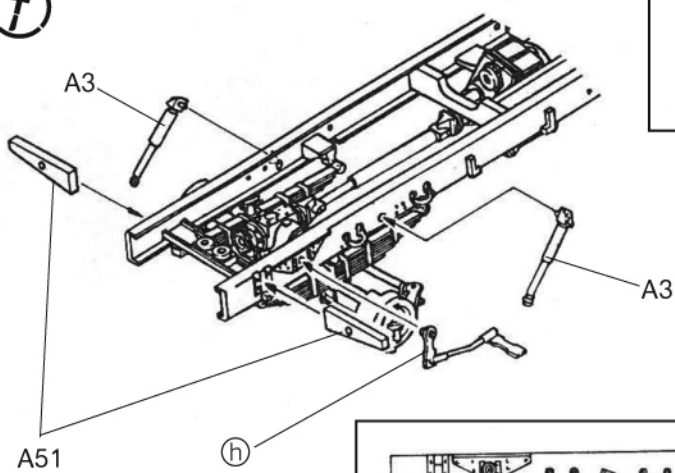




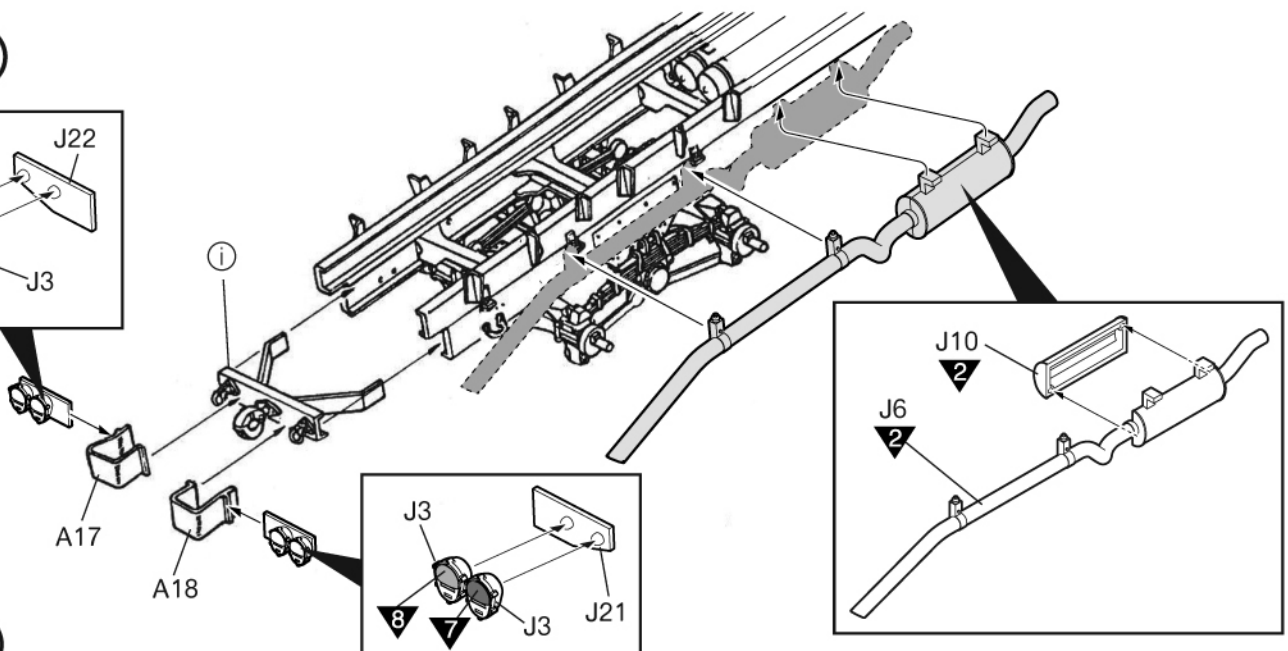
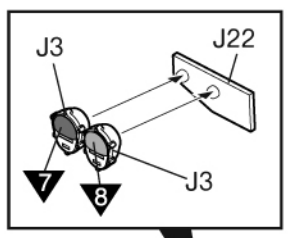
3



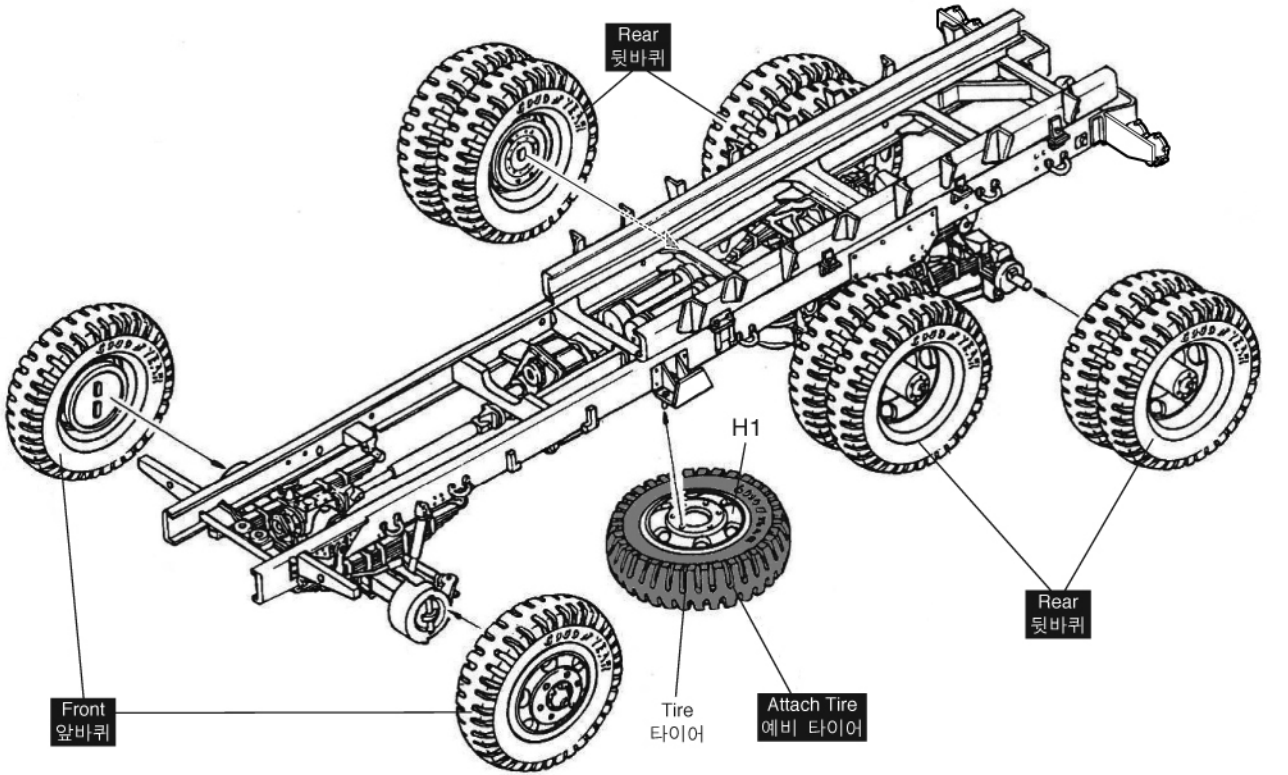
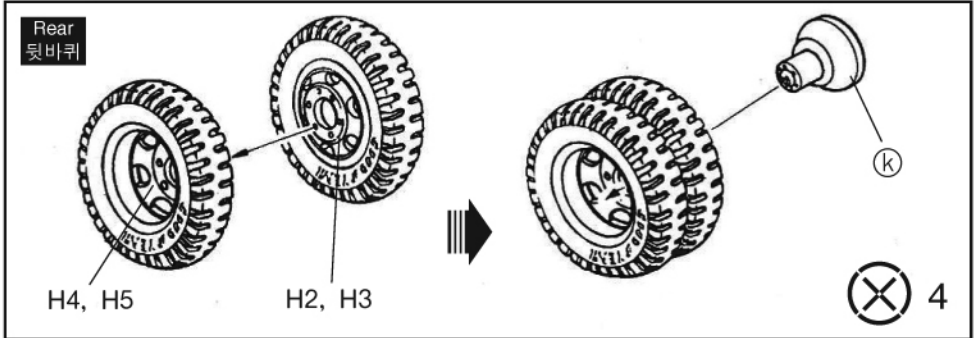
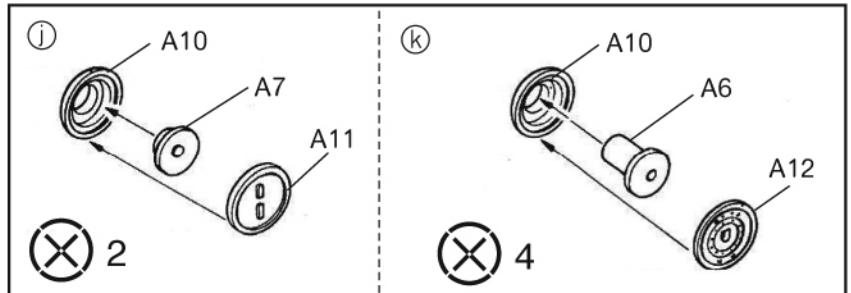
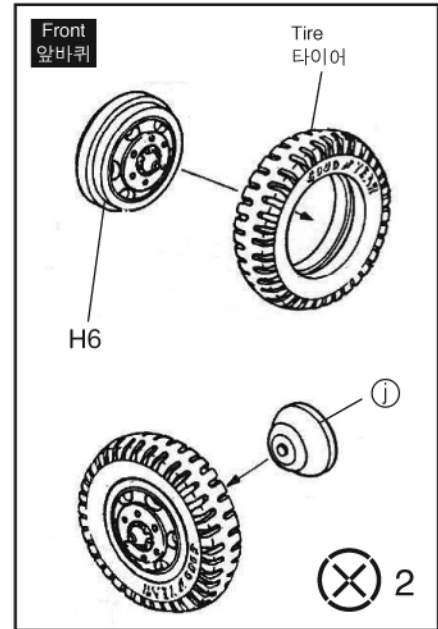
4



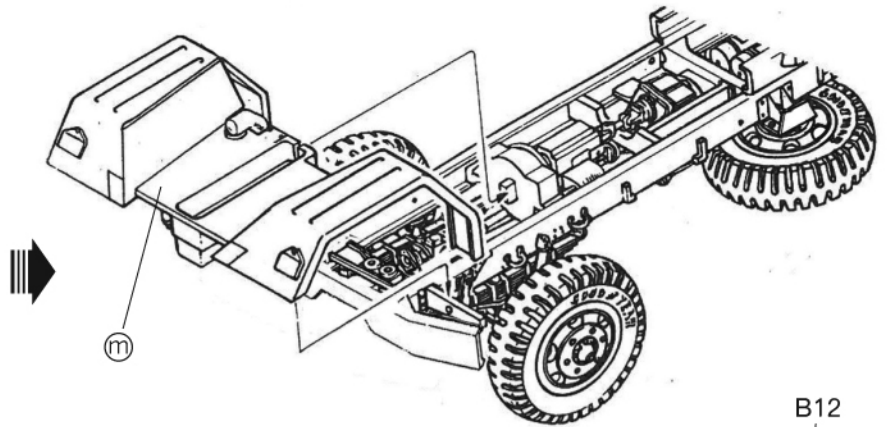
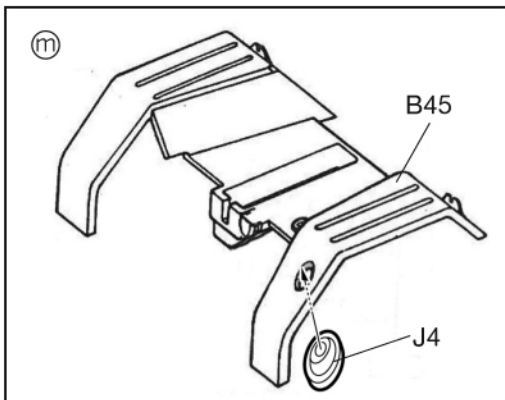
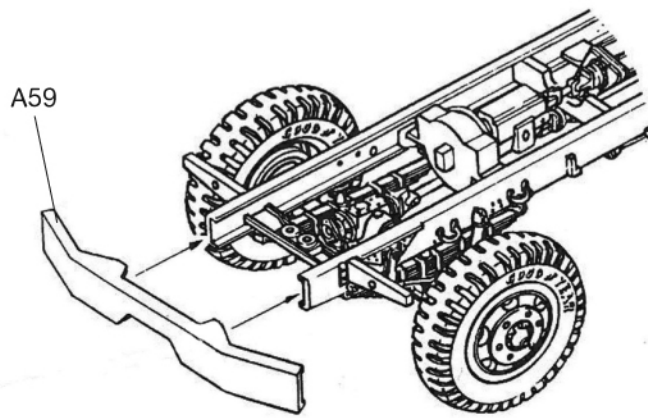
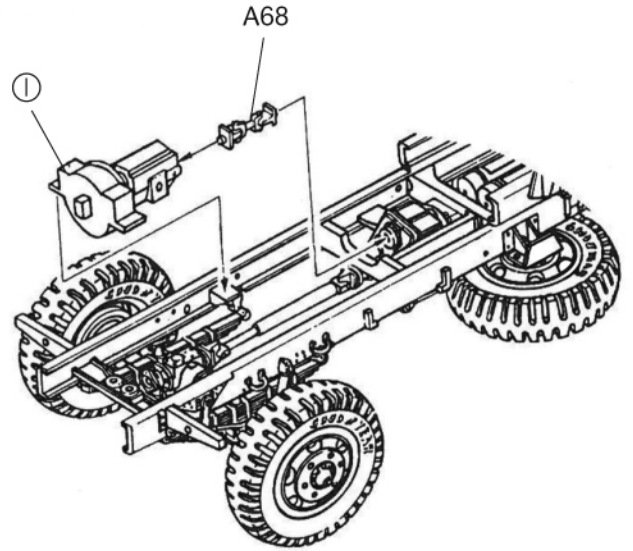
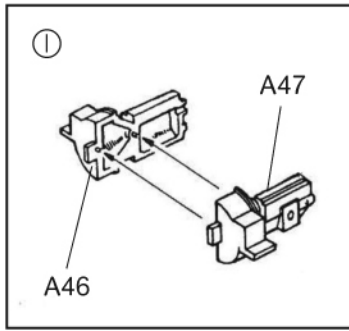
5 7



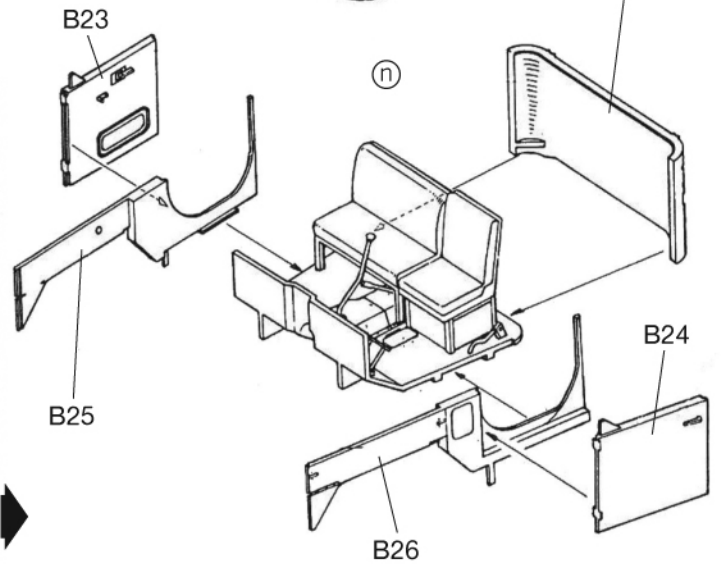
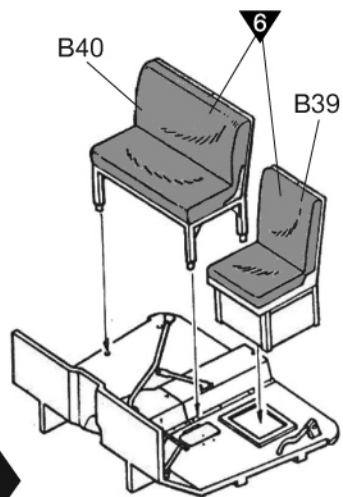
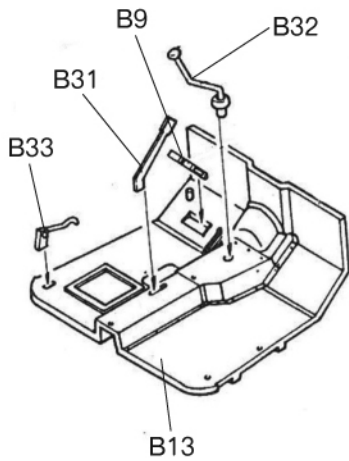
6 7



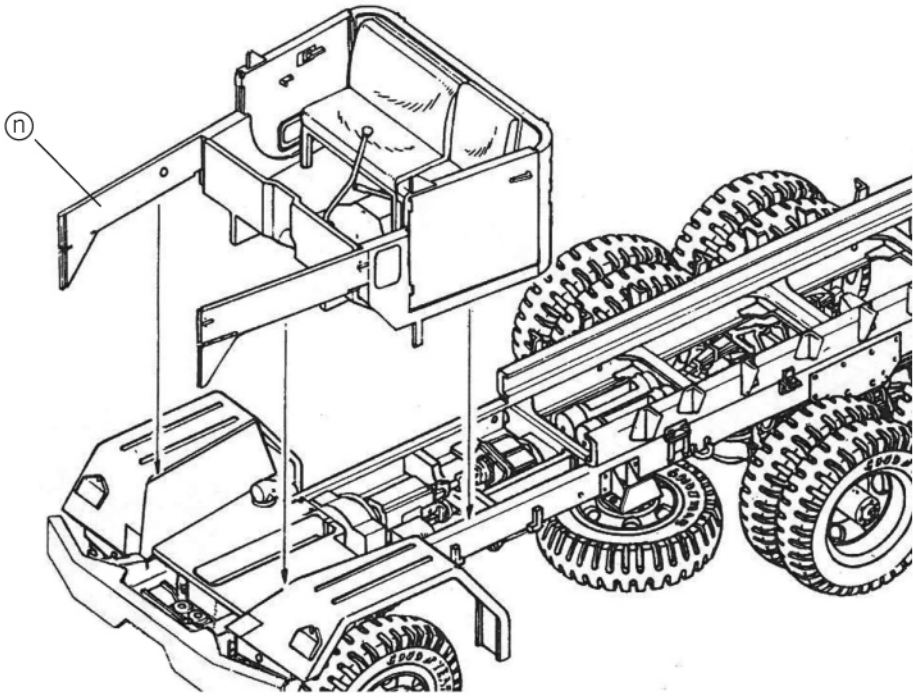
7 



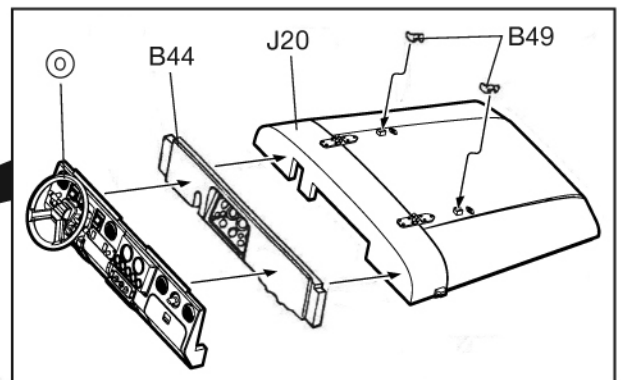
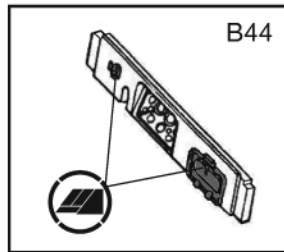
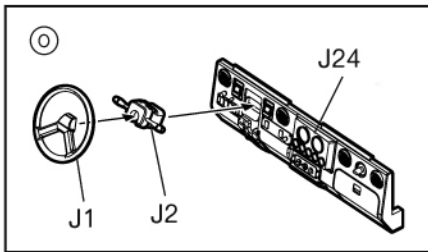
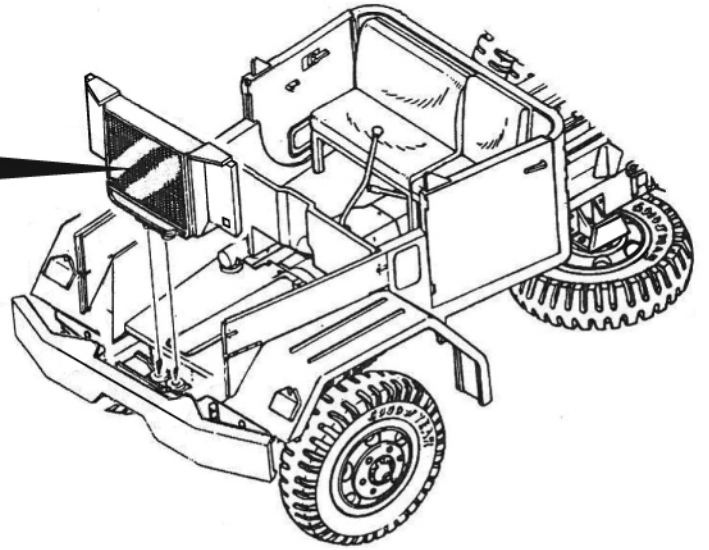
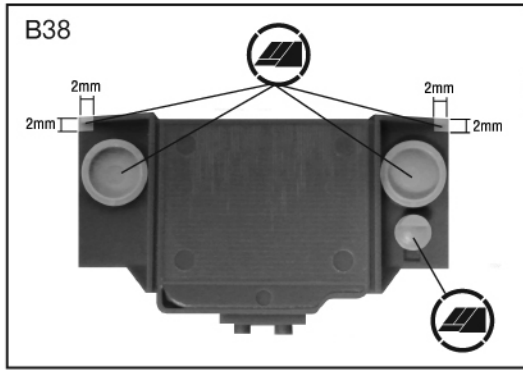
8 



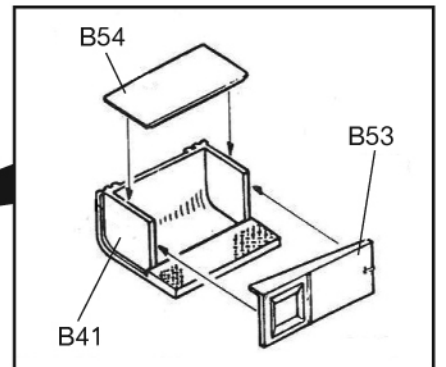
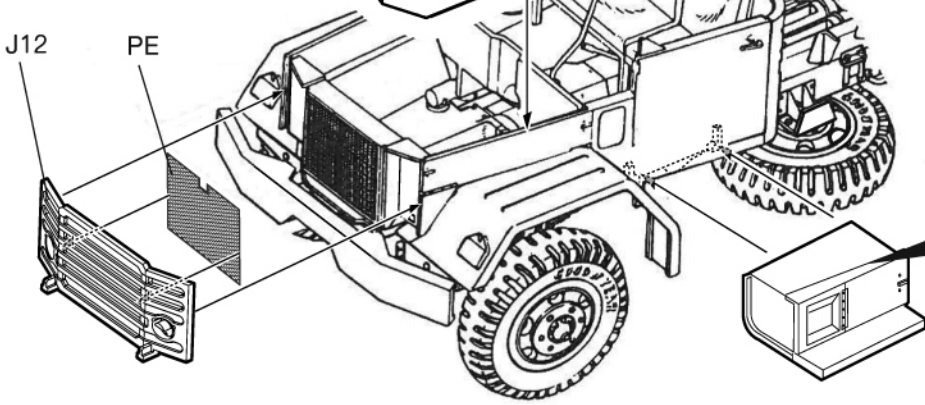
9 



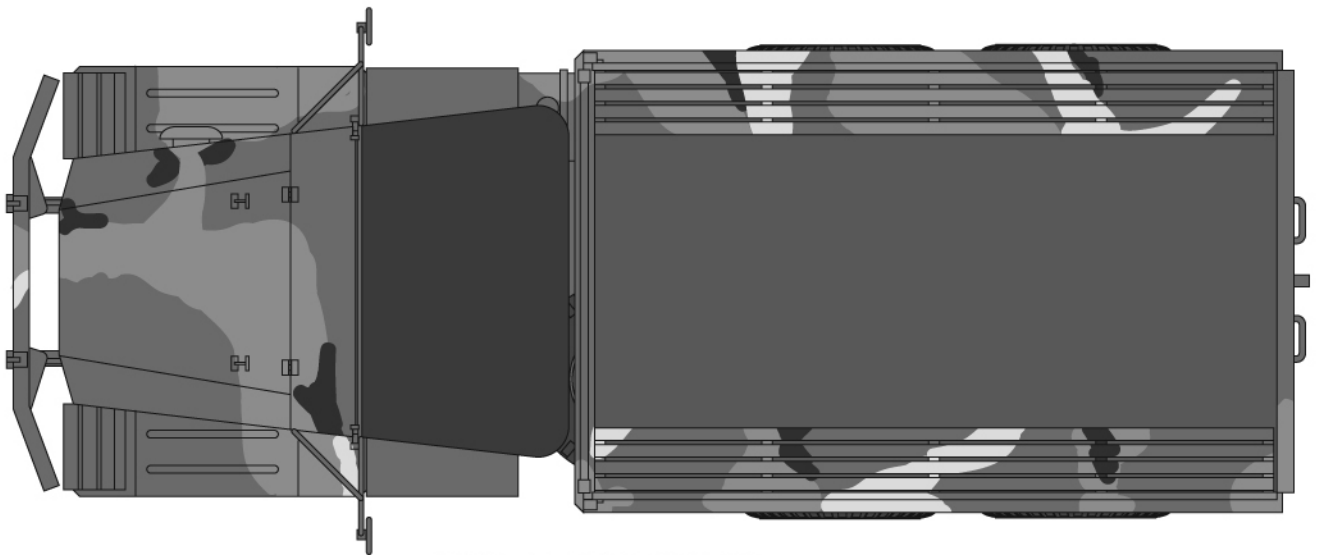
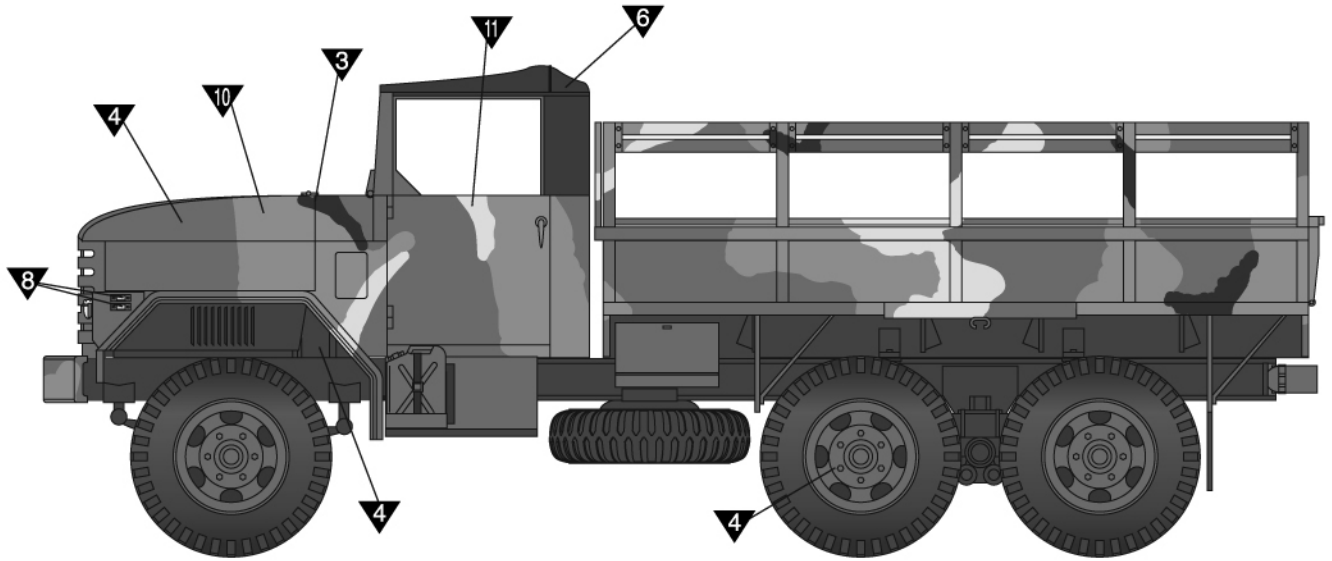
10 



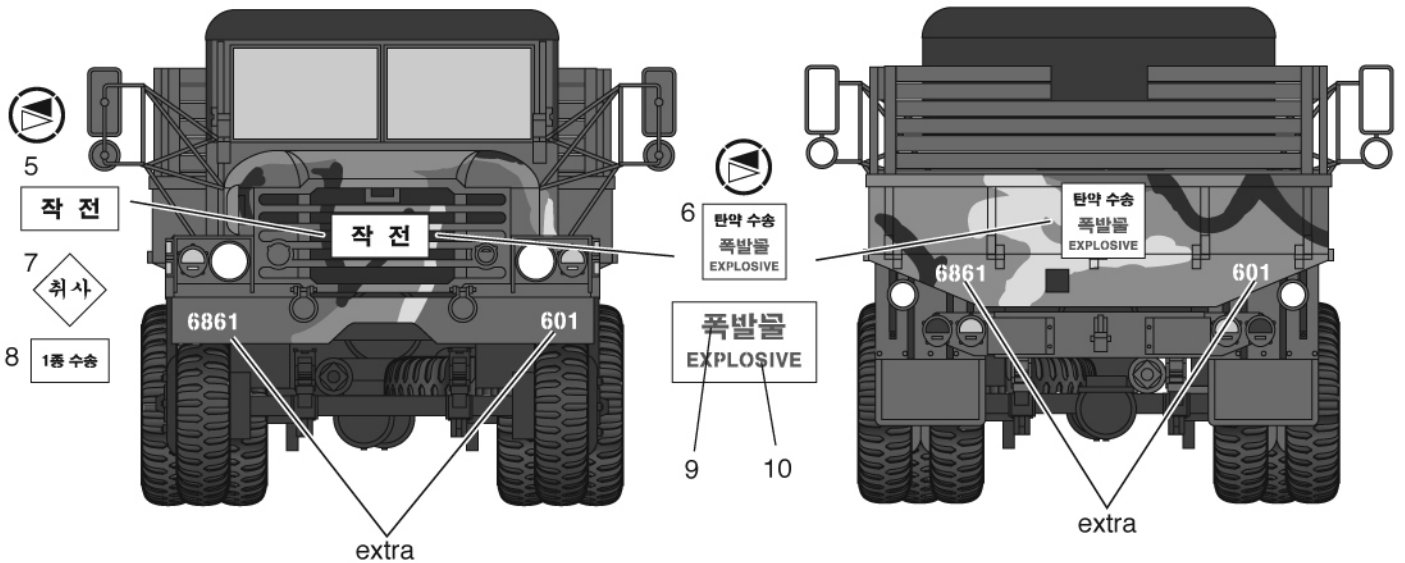
 
※ To be continued manual second time!
두번째 설명서로 이어집니다!



● R.O.K ARMY K511A1 2.5ton Cargo Truck

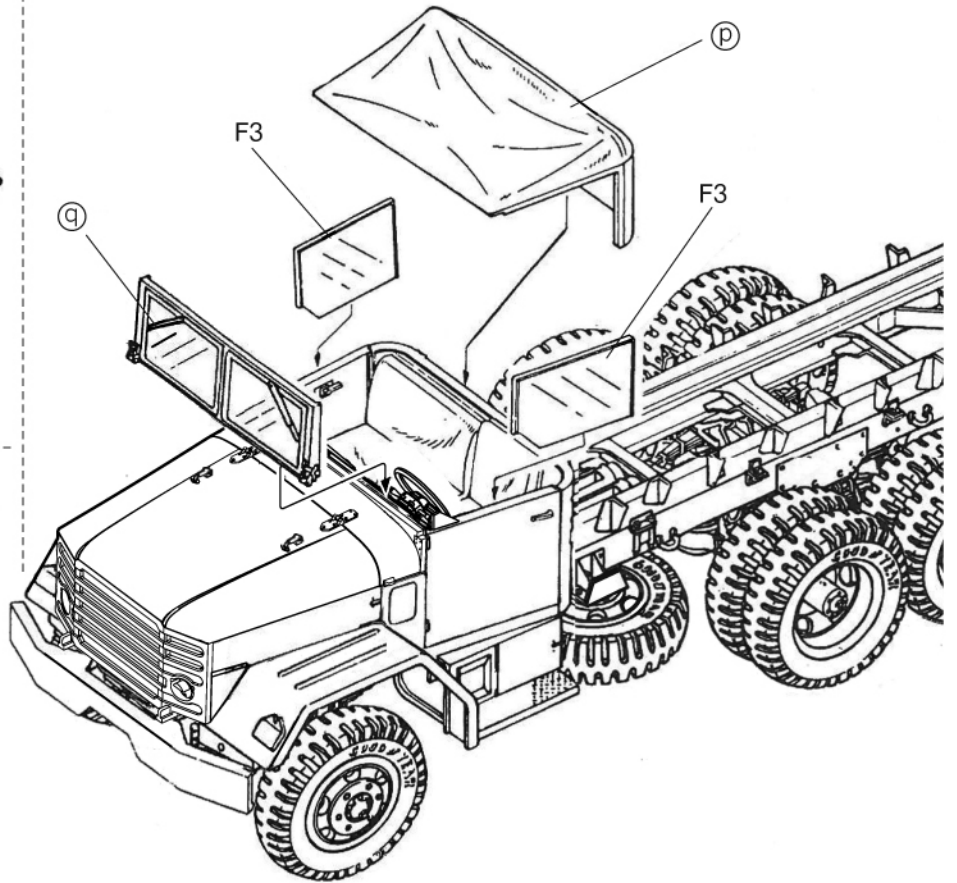
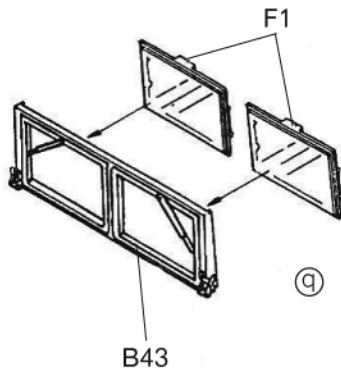
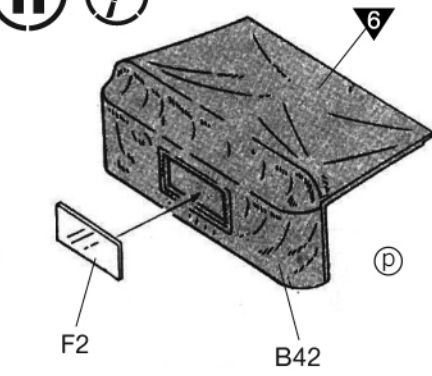


*상황에 따라 표지판 데칼을 선택.
표지판 데칼은 프라판이나 두꺼운 종이에 붙여주세요.

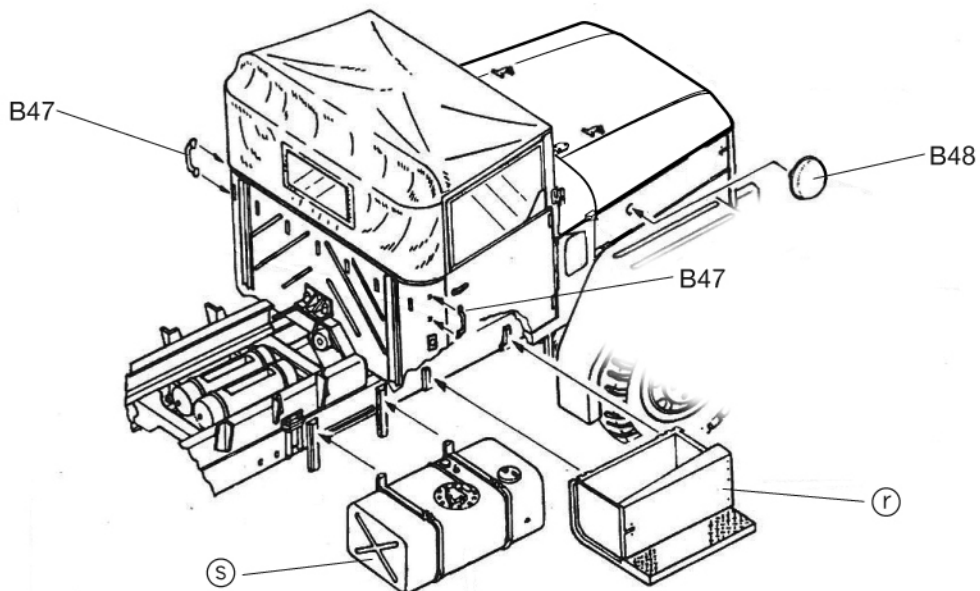
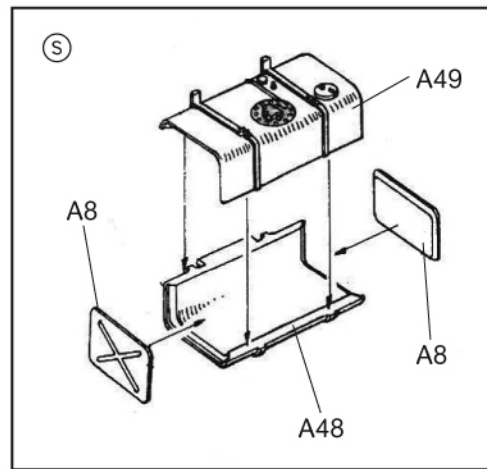
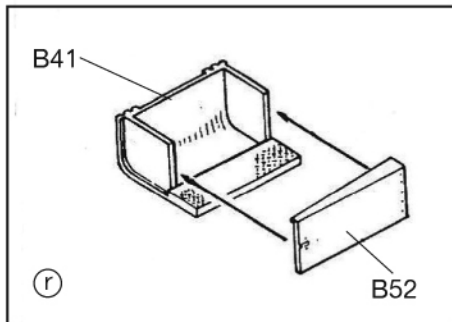


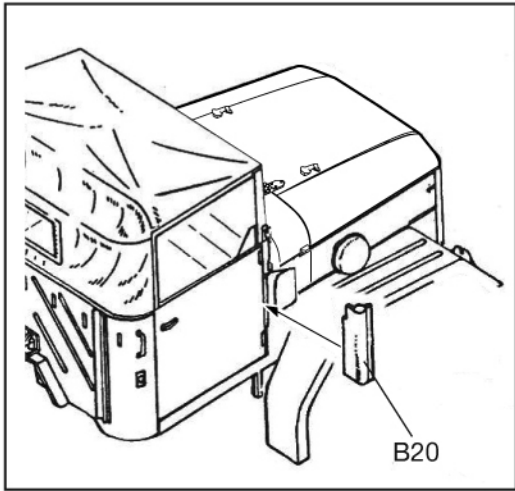
*자신이 원하는 부대번호와 차량번호를 숫자데칼을 조합하여 만드세요.
-해병대 차량은 노랑색번호를 사용-

11 



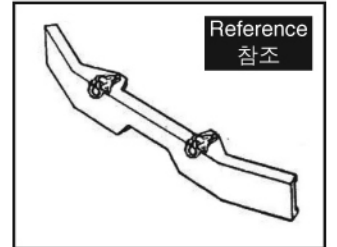
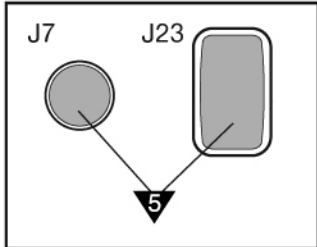
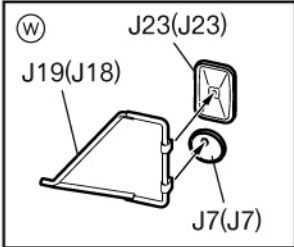
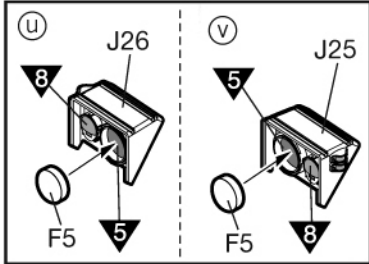
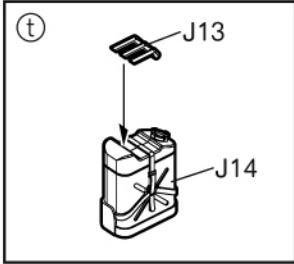
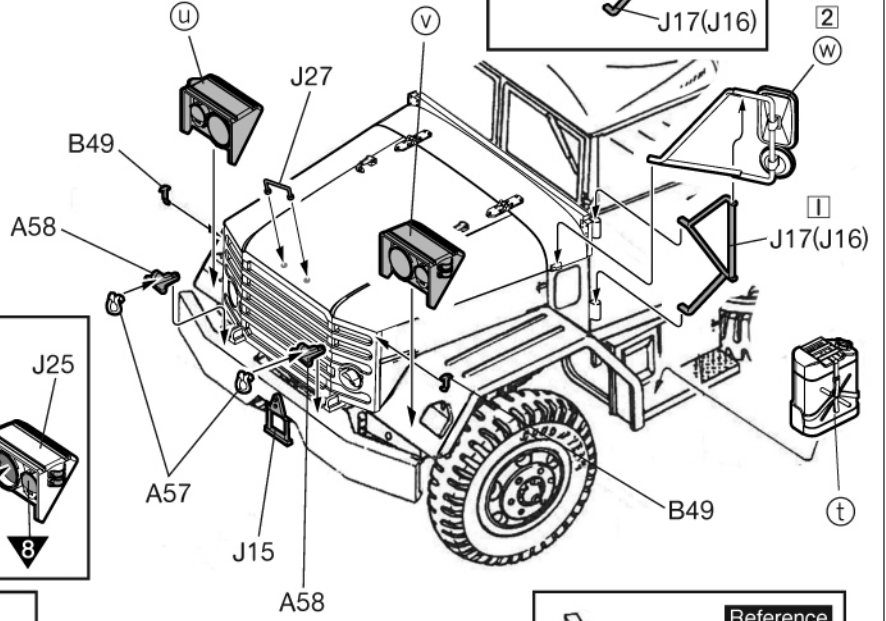
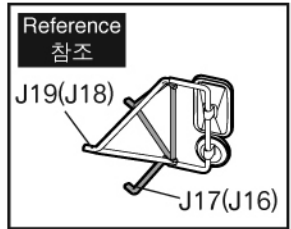
12 



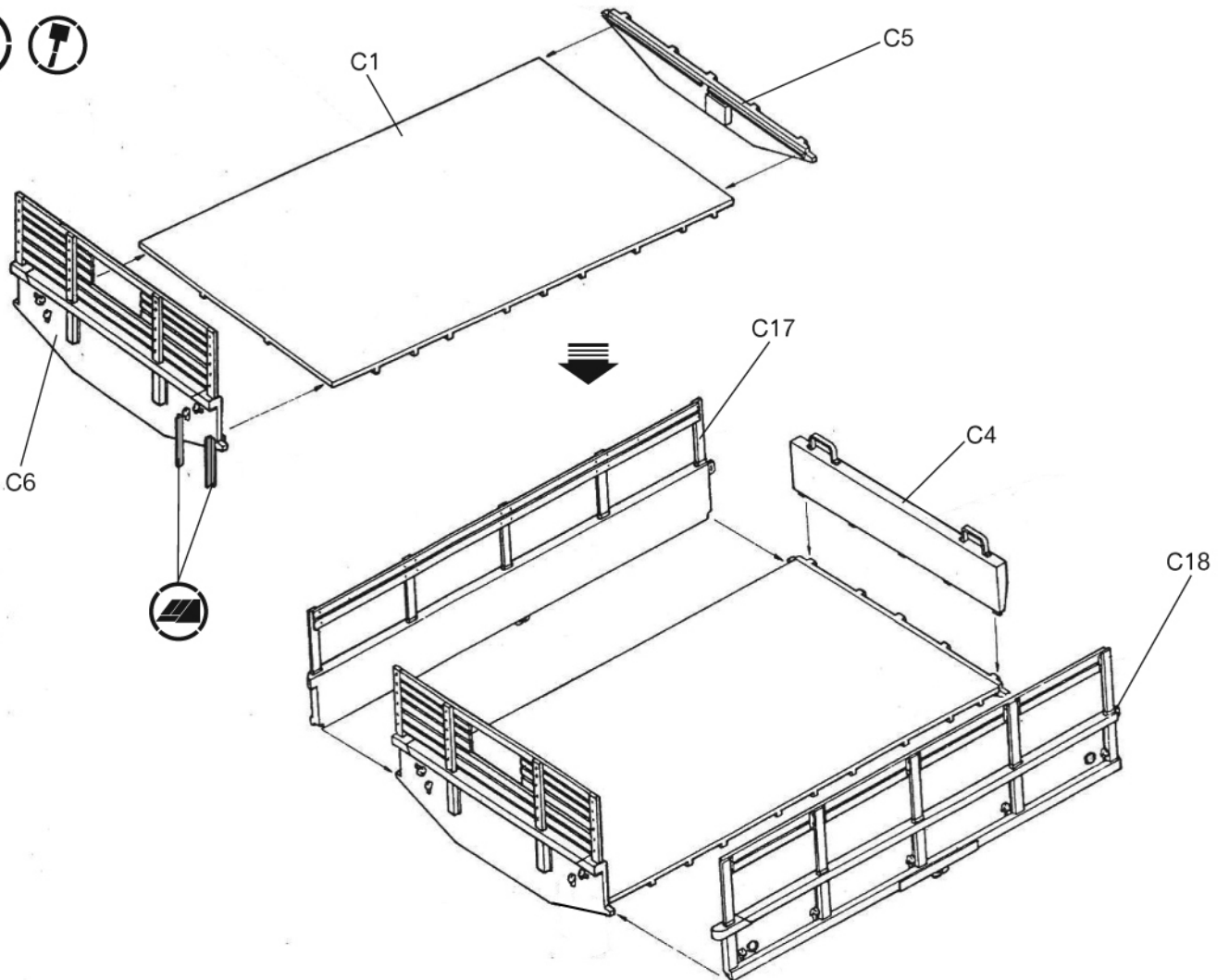


13 

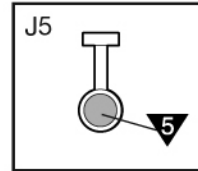
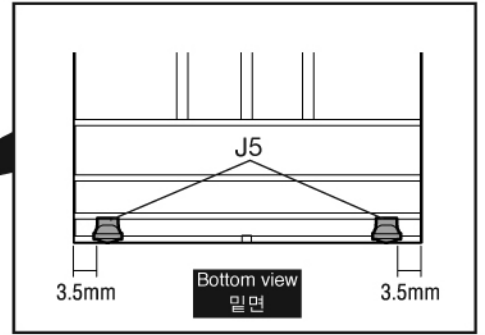
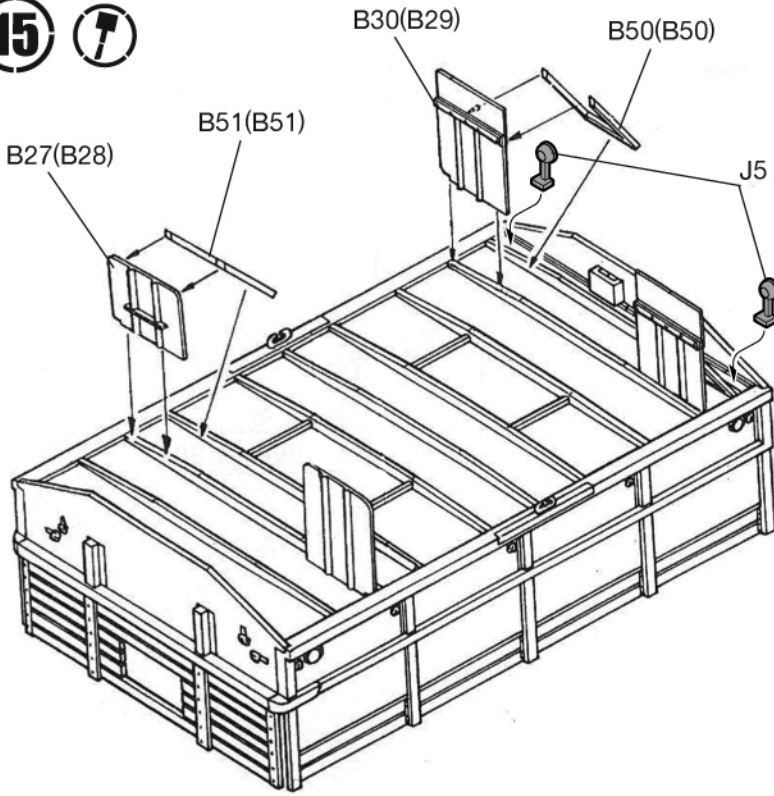
※ Attach **I** first.
I 번부터 조립합니다.
 ※ () is opposite number.
 () 반대측 번호입니다.



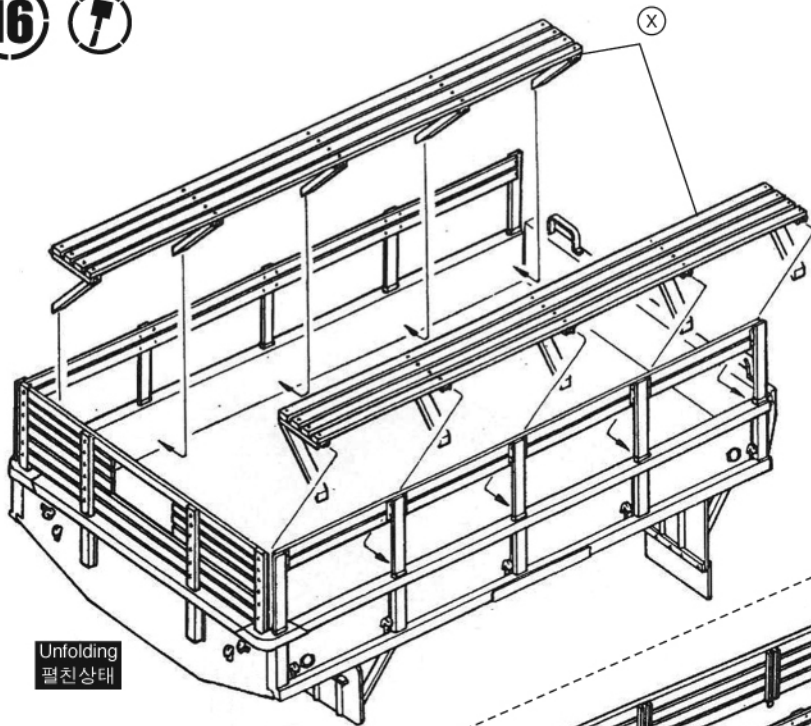
14 



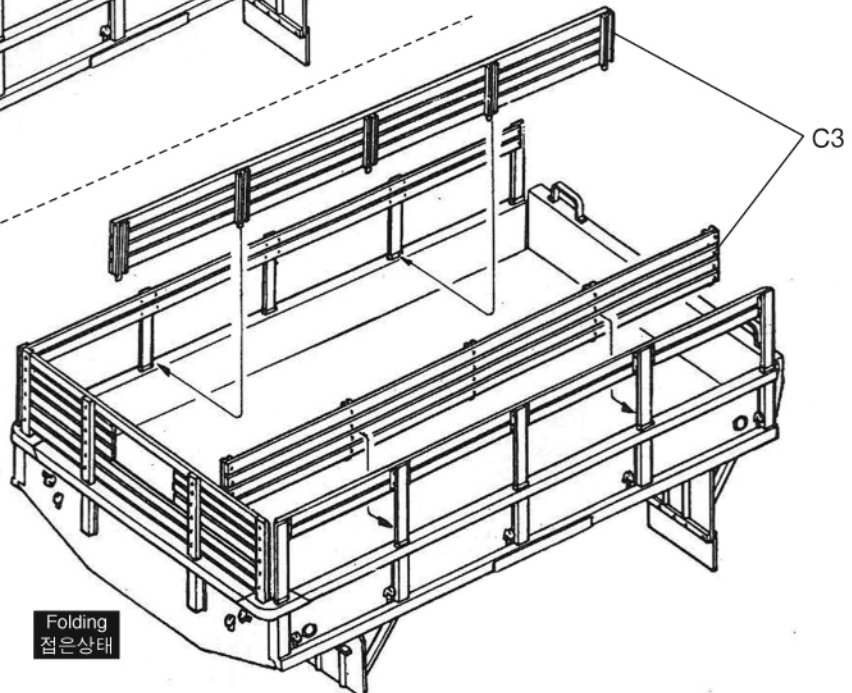
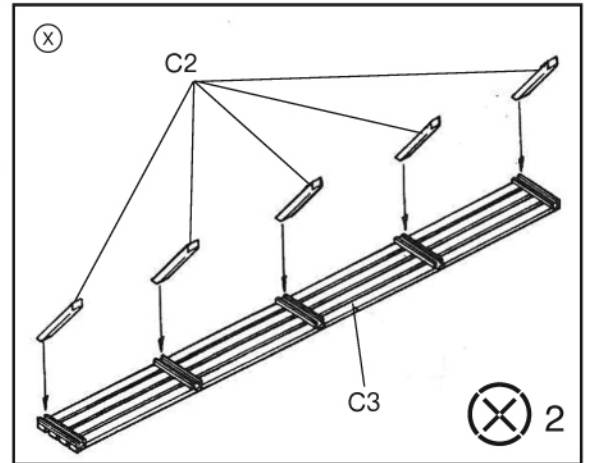
15



16

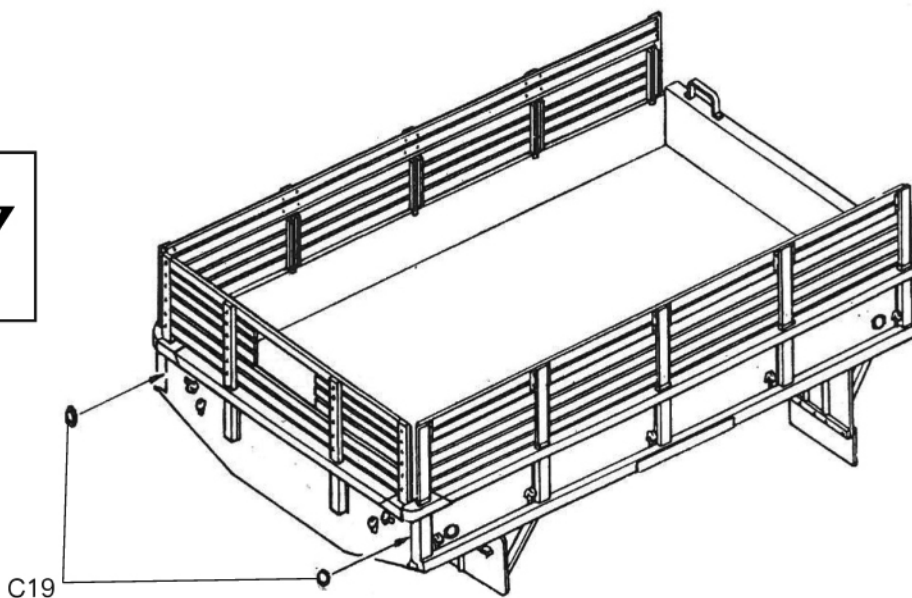
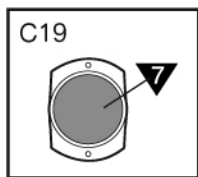


Unfolding
펼친상태



Folding
접은상태

17 



18 

