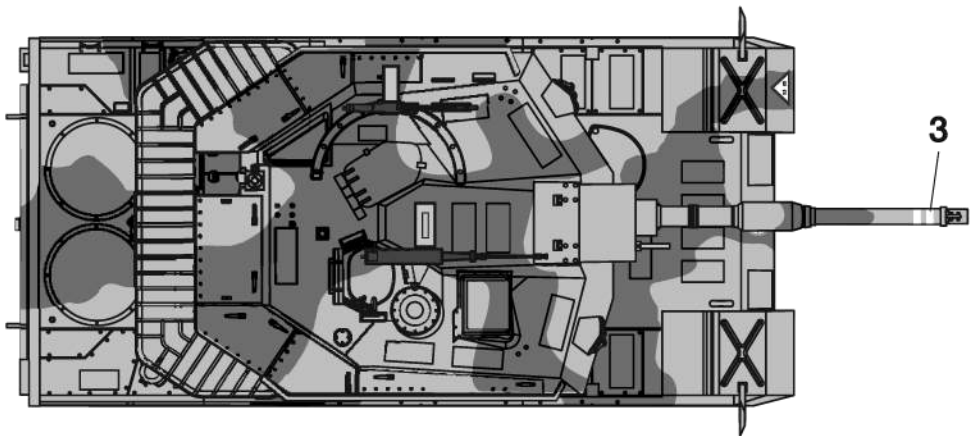
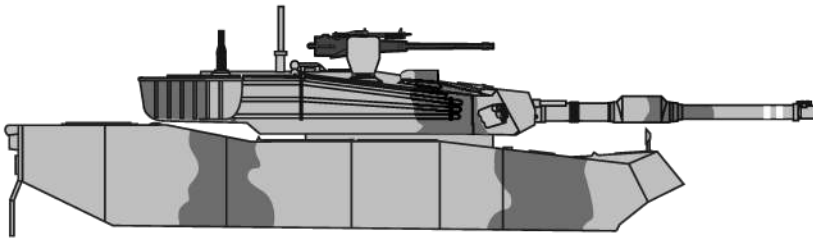
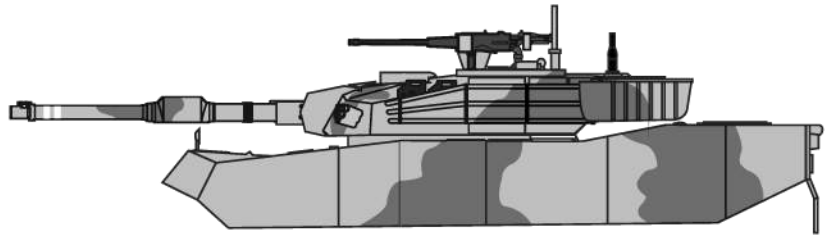
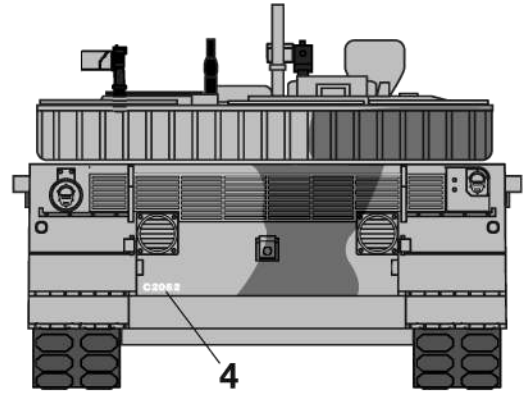
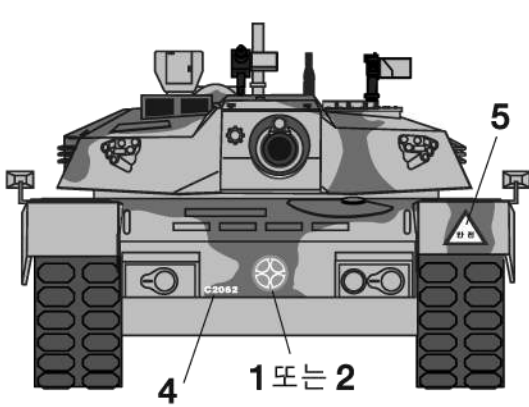


● 본 제품은 도색 없이도 실물에 가깝게 재현할 수 있는 멀티 컬러 키트입니다.

13315

ACADEMY
HOBBY MODEL KITS

1/48th 무선(2.4Ghz) 대한민국 육군 K1A1 전차





접착제 사용



접착제 금지



수만큼 조립



전사지



무게추



채움



잘라냄



선택



반대측 조립



뚫어줌



주의

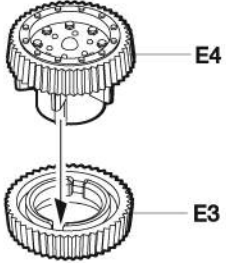


버전

1

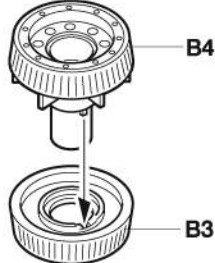
A

X2
수만큼 조립



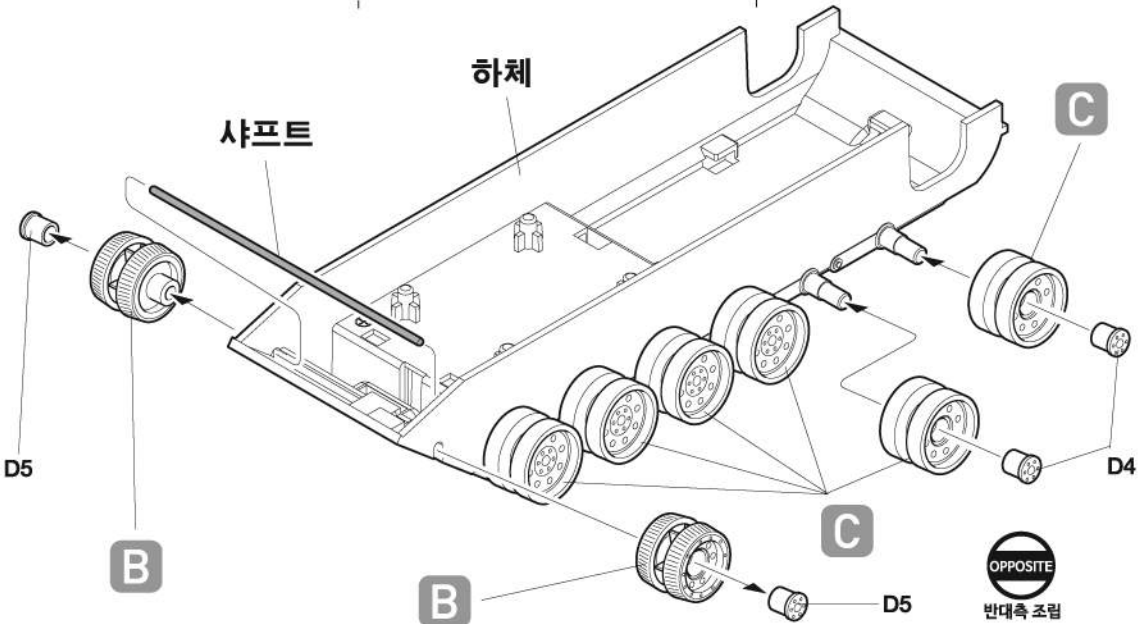
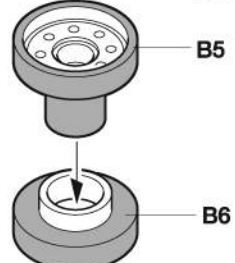
B

X2
수만큼 조립

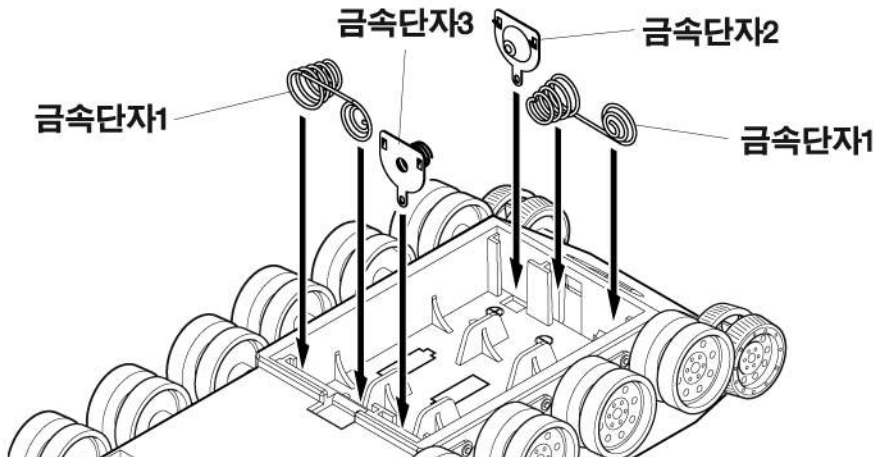


C

X12
수만큼 조립



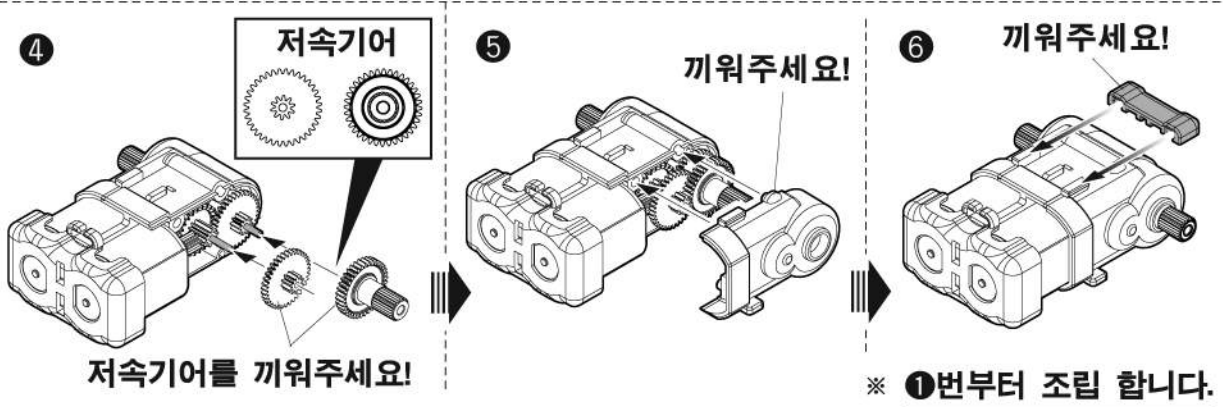
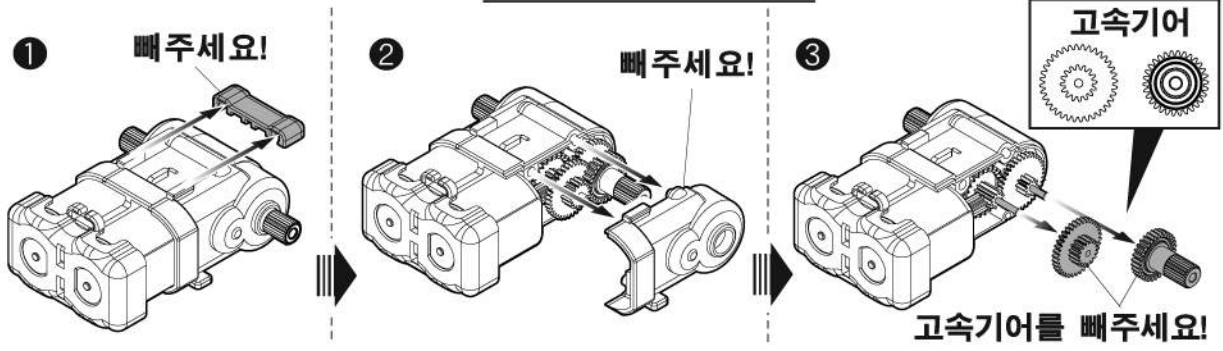
2



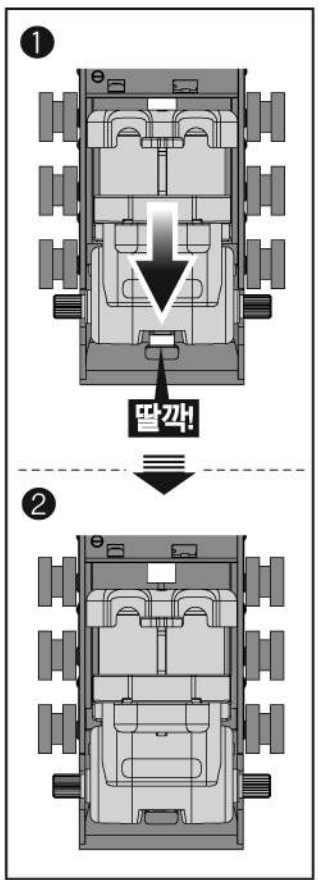
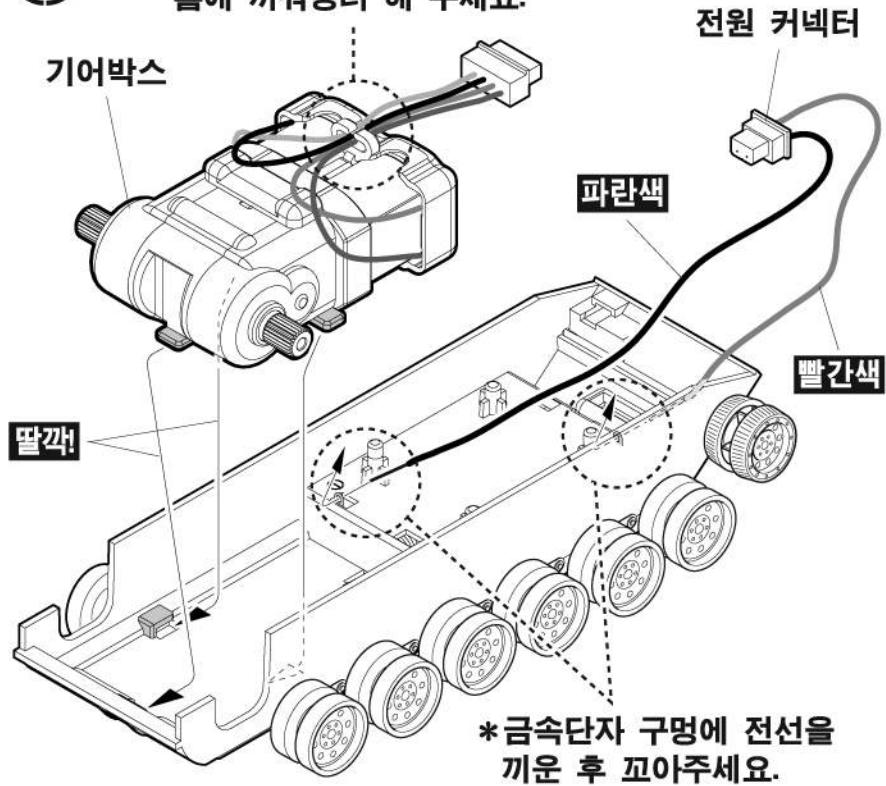
3

*조립되어있는 기어박스는 일반적인 바다(책상위, 거실바닥등)에 사용하는 고속기어(권장)가 적용되어 있습니다. 유리나 타일등의 바닥에서 사용 할 때에는 그림과 같이 기어박스를 분해하여 저속기어로 교체하여 사용하는 것을 권장합니다.

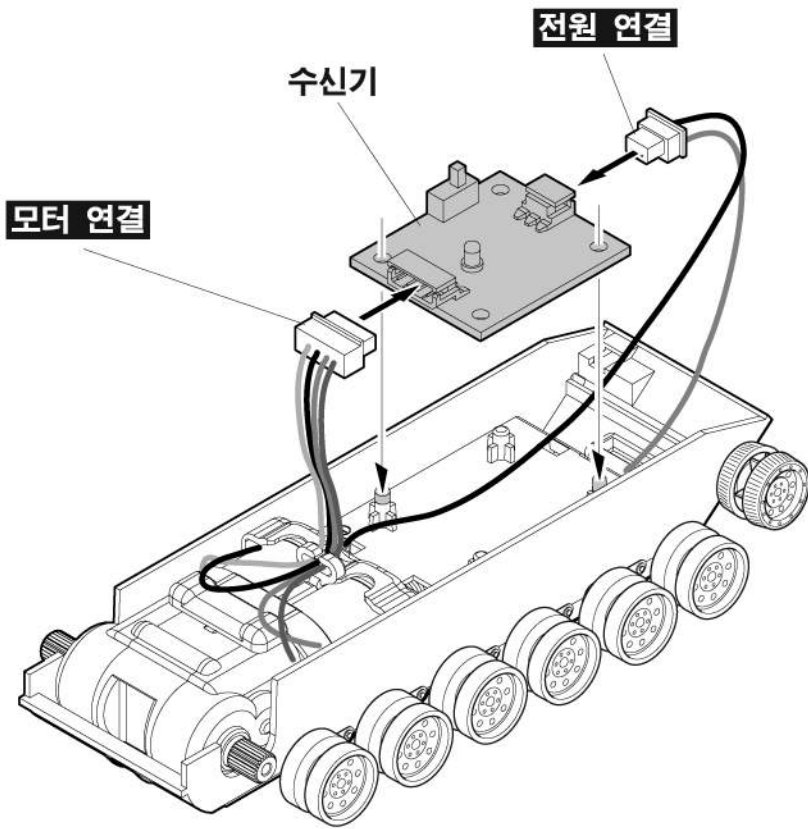
※ ①번부터 조립 합니다. 그리고 '반대편도 같은방법으로' 조립을 해 주세요.



4 *그림과 같이 기어박스 전선을 홀에 끼워정리 해 주세요.

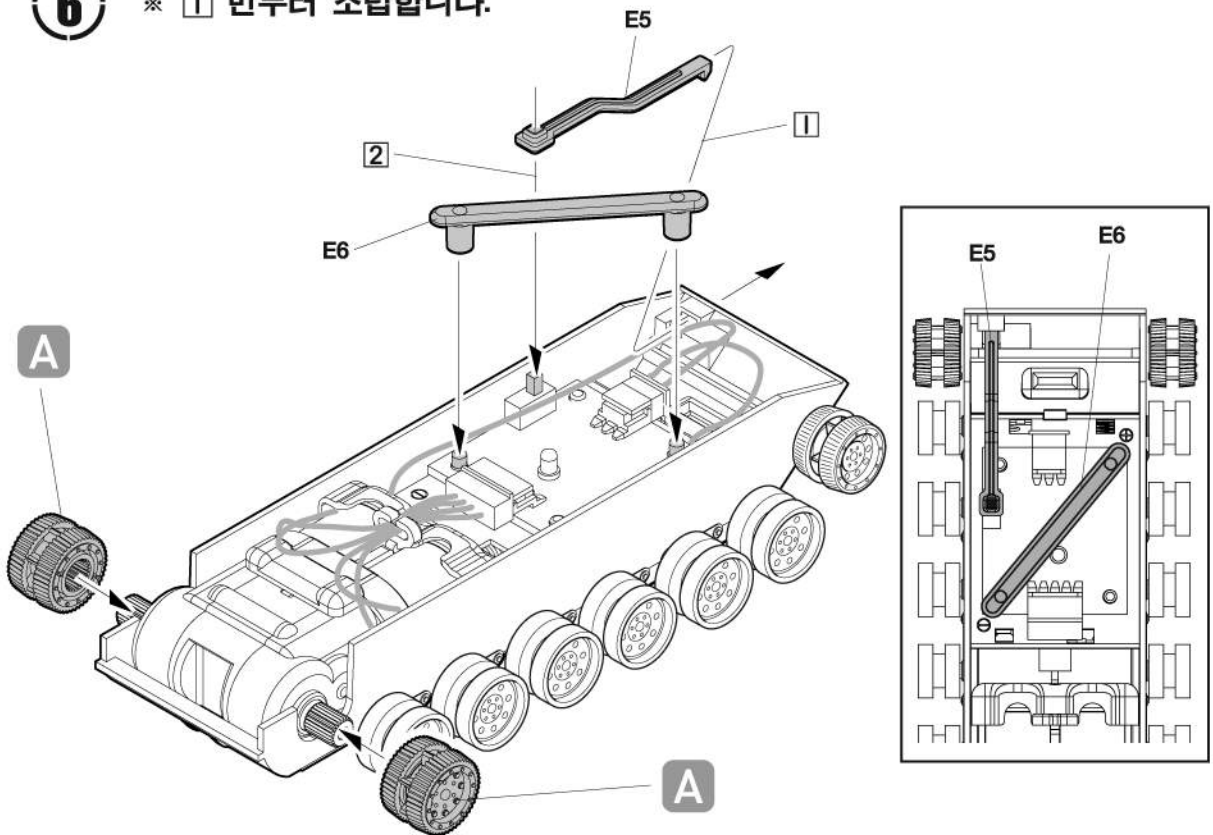


5



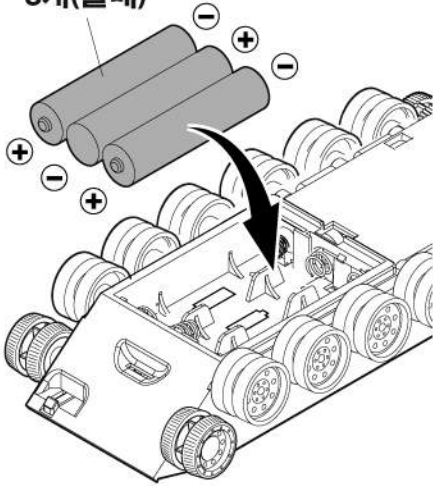
6

※ 1 번부터 조립합니다.

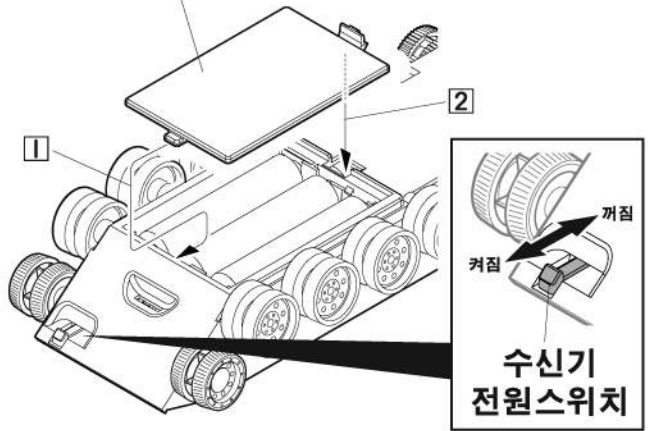


7 ※ ①번부터 조립 합니다.

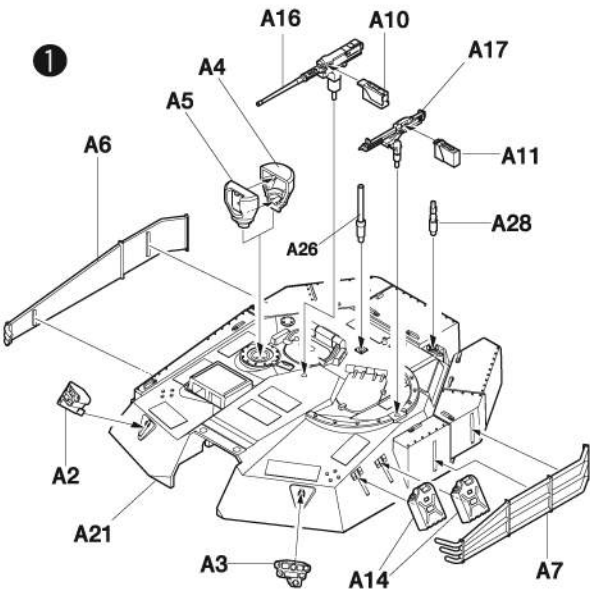
AAA배터리
3개(별매)



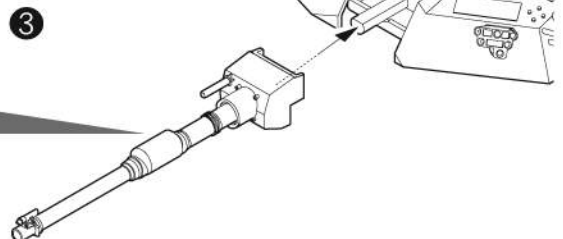
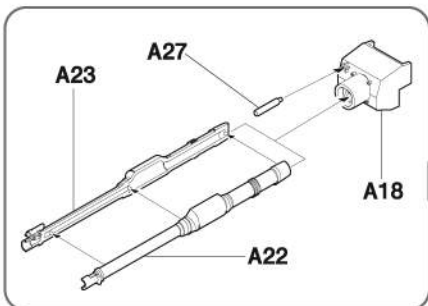
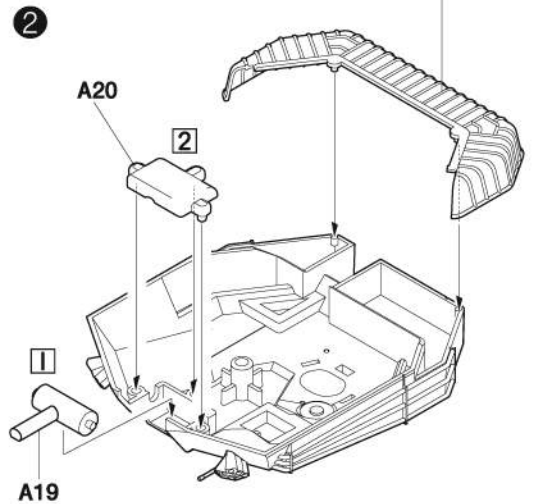
2 배터리 커버 ※ ①번부터 조립합니다.



8 ※ ①번부터 조립 합니다.



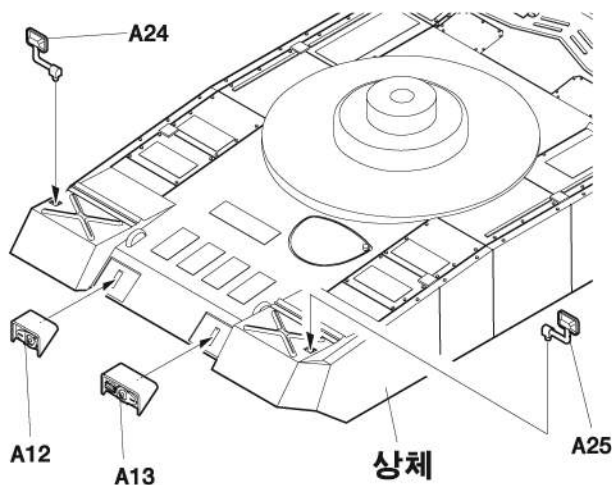
※ ①번부터 조립합니다.



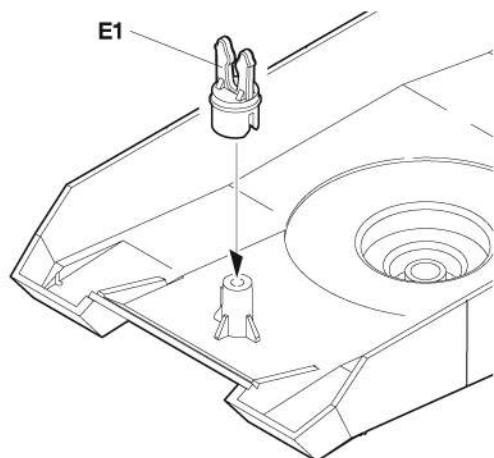
9

※ ①번부터 조립 합니다.

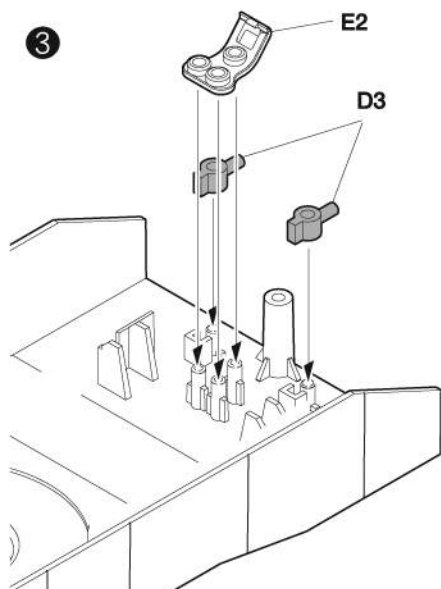
①



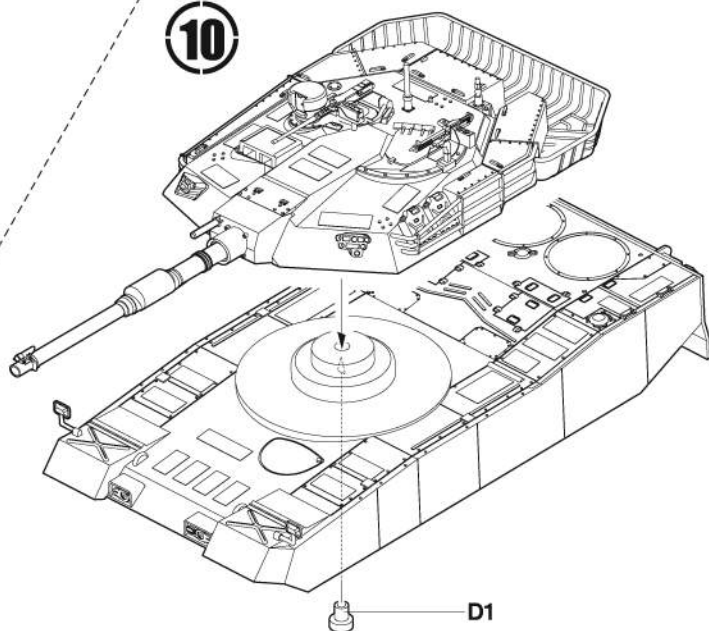
②



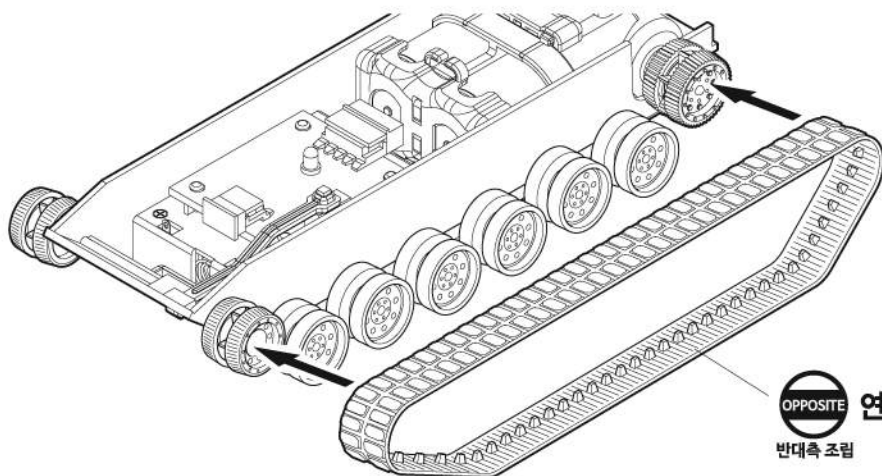
③



10

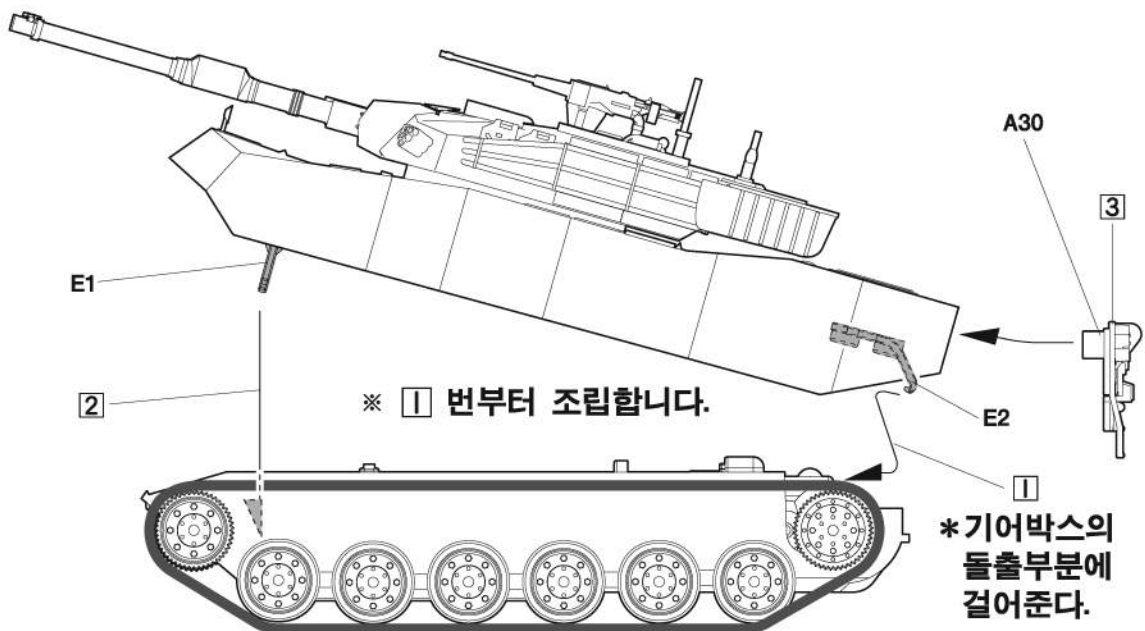


11



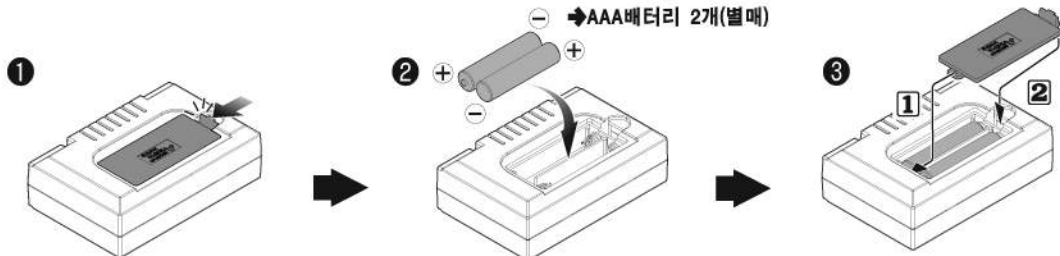
OPPOSITE 연질 캐터필러
반대쪽 조립

12



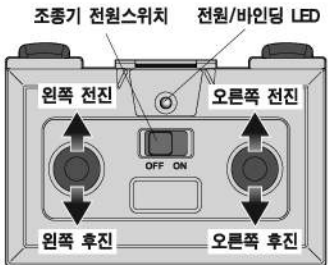
※ 차체 뒷쪽의 기어박스 1 E2부품을 장착한 후, 2 E1부품을 하체에 끼워줍니다.
마지막으로 3 A30부품을 끼워 조립을 마무리 해 주세요.

■ 조종기 배터리 교체방법



1 화살표 방향으로 배터리 커버를 밀면서 열어주세요. 2 새 배터리를 넣어주세요. 3 그림처럼 번호순서대로 배터리 커버를 닫아주세요.

■ 조종기 사용방법



* 작동중 작동거리가 급격히 짧아지고 오작동이 발생하면 수신기 배터리를 교환해 주세요.
* 수신기는 절전기능이 있어 장시간 사용하지 않으면 자동으로 꺼집니다. (다시 사용 할 때에는 수신기 전원을 켜다가 다시 켜야 합니다).

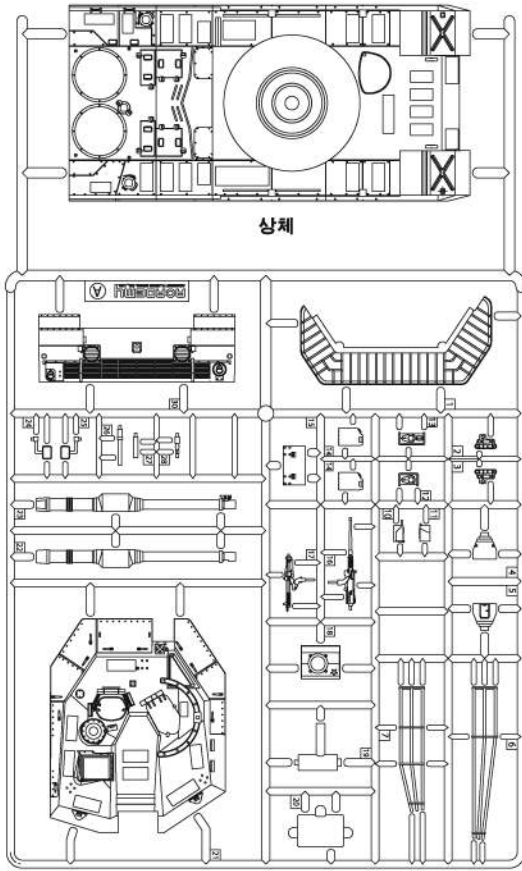
1. 조종기와 수신기의 스위치를 켜주세요.
 2. 적색 LED가 점멸(깜빡임) 하다가 켜진 상태로 멈추면 바인딩 완료상태입니다.
- ★ 여러명이 함께 사용할 경우 한번에 한세트씩 바인딩을 진행합니다.
사용중에 배터리 교환 또는 스위치를 꺾다가 켤 경우 바인딩을 새롭게 진행 합니다.

● 사용자 안내문

기종별	사용자 안내문	적합성평가표시 식별부호
업무용 방송통신 기지재	이 기기는 업무용 전자파제한기기로서 판매자 및 사용자는 이점을 주의하시기 바라며, 가정외의 지역에서 사용하는 것을 목적으로 합니다.	조종기 : MSIP - CRM - ACA - T2CH
가정용 방송통신 기지재	이 기기는 가정용 전자파제한기기로서 주로 가정에서 사용하는 것을 목적으로하며, 모든 지역에서 사용할 수 있습니다.	본 체 : MSIP - CRM - ACA - R2CH

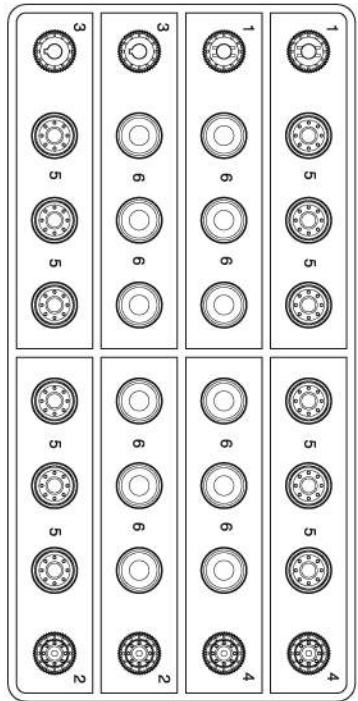
*본 기기는 가정용 방송통신기지에 해당합니다.

A

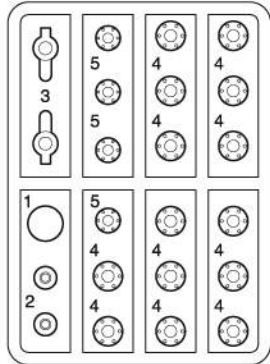


상체

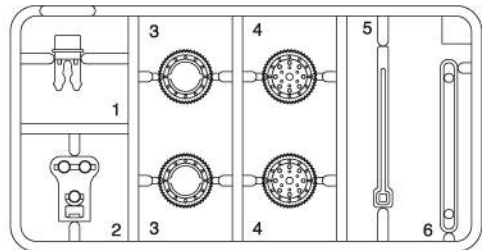
B



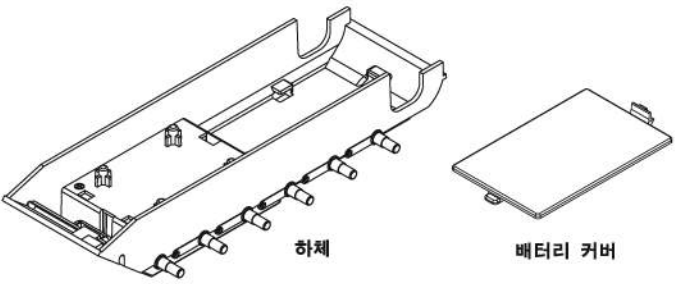
D



E

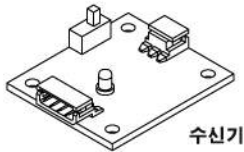


예비부품: D4 × 2



하체

배터리 커버



수신기



금속단자1 X2



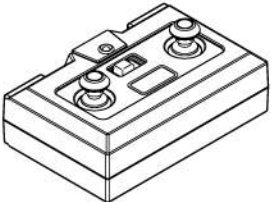
금속단자2



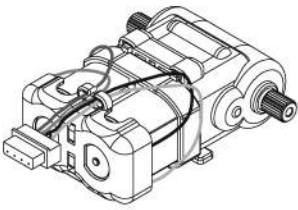
금속단자3



저속기어



조종기



기어박스



전원 커넥터

- 사프트
- 연질 캐터필러
- 스티커

- 불필요 부품
B1, B2, D2

ACADEMY
HOBBY MODEL KITS

ACADEMY
ACADEMY PLASTIC MODEL CO., LTD.
521-1, Yanghyeon-dong, Ujeongbu-e, Gyeongju-do, Korea
고객상담센터: 031-850-8000