

● 본 제품은 도색 없이도 실물에 가깝게 재현할 수 있는 멀티 컬러 키트입니다. 13321

ACADEMY

HOBBY MODEL KITS

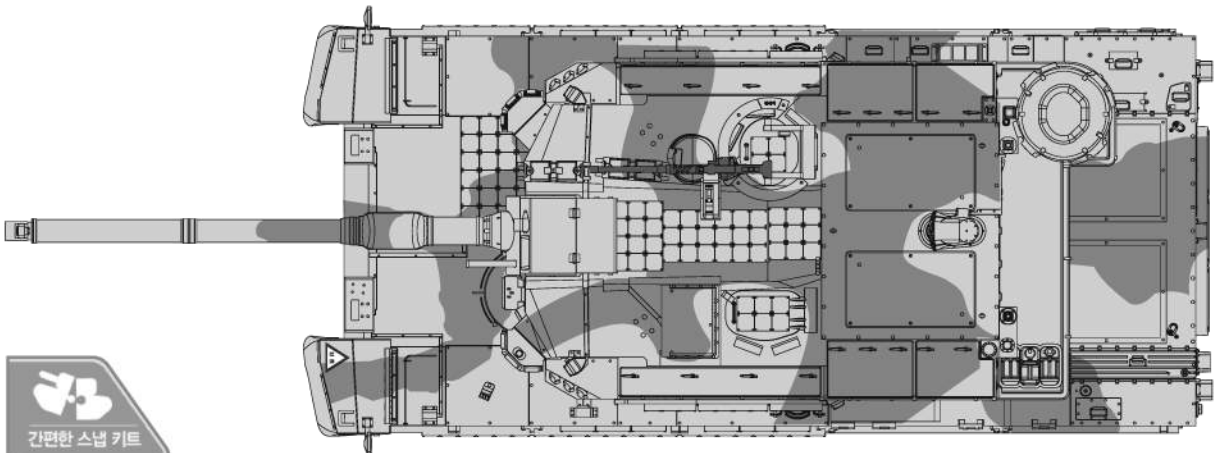
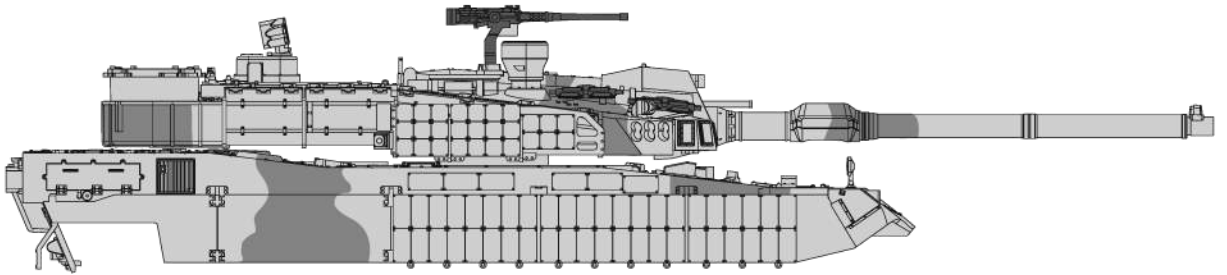
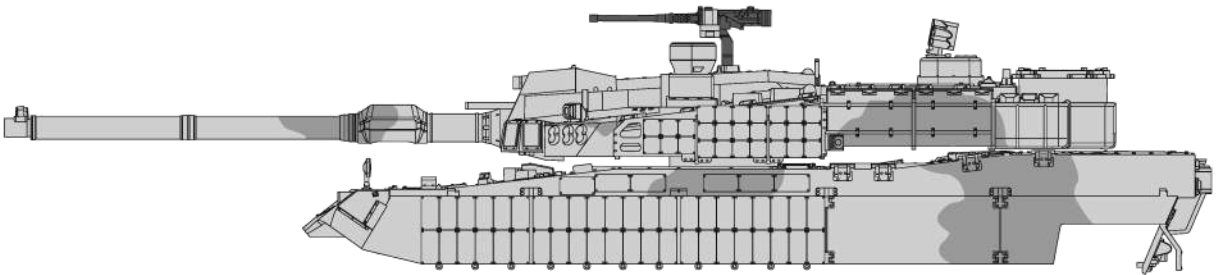
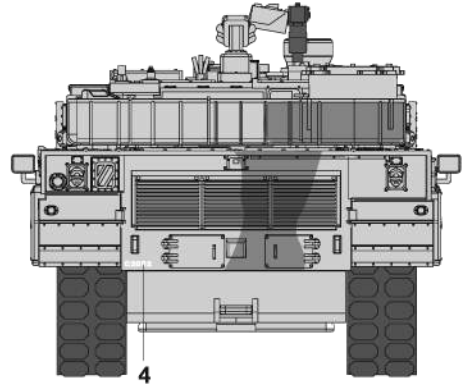
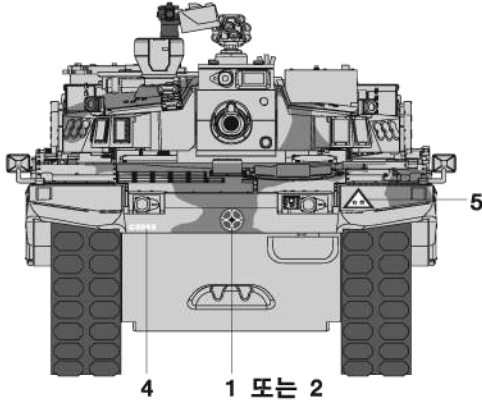
1/48th

# 대한민국 육군 K2 흑표 전차

무선(2.4Ghz)

MCP

MULTI COLOR PARTS  
본 제품은 도색 없이도 실물에 가깝게 재현할 수 있는 멀티 컬러 키트입니다.





접착제



접착제 금지



수만큼 조립



전사지



무게추



애칭



채움



절라냄



선택



반대측 조립



뚫어줌



주의



순간 접착제



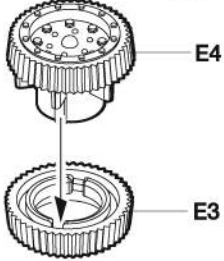
버전

1

A



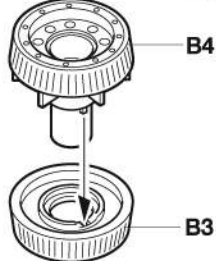
수만큼 조립



B



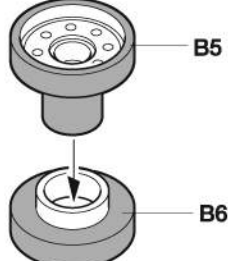
수만큼 조립



C



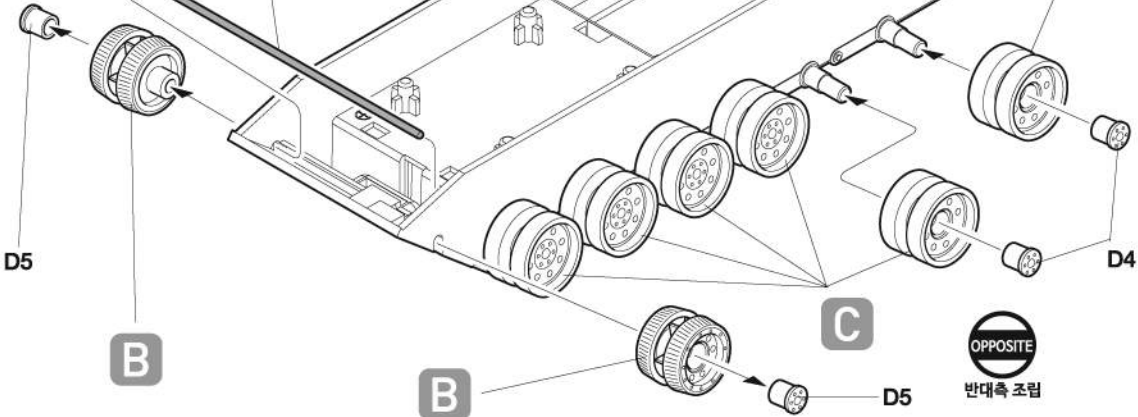
수만큼 조립



샤프트

하체

C



D5

B

B

D5

C



반대측 조립

D4

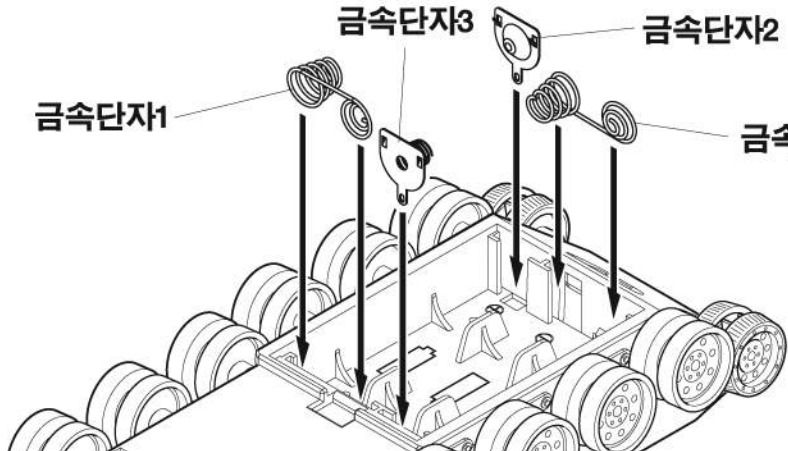
2

금속단자3

금속단자2

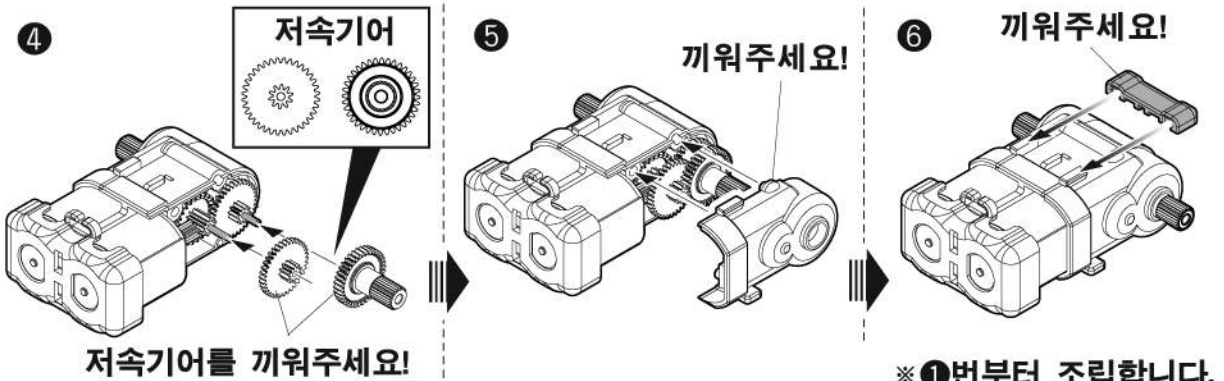
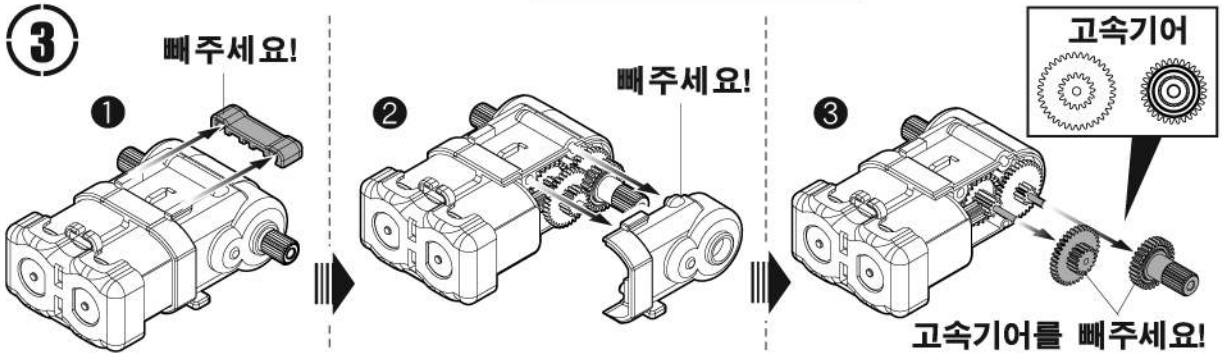
금속단자1

금속단자1



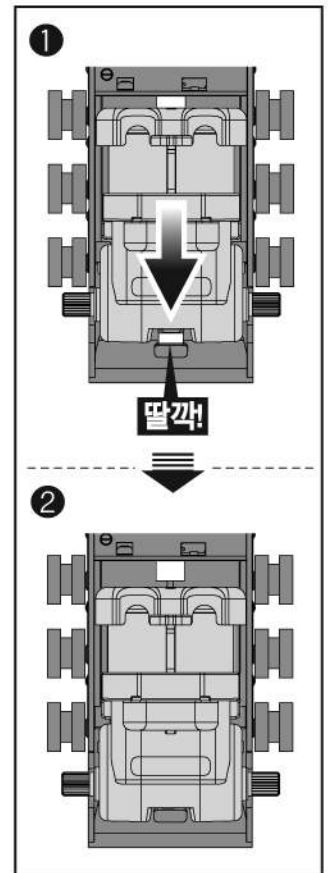
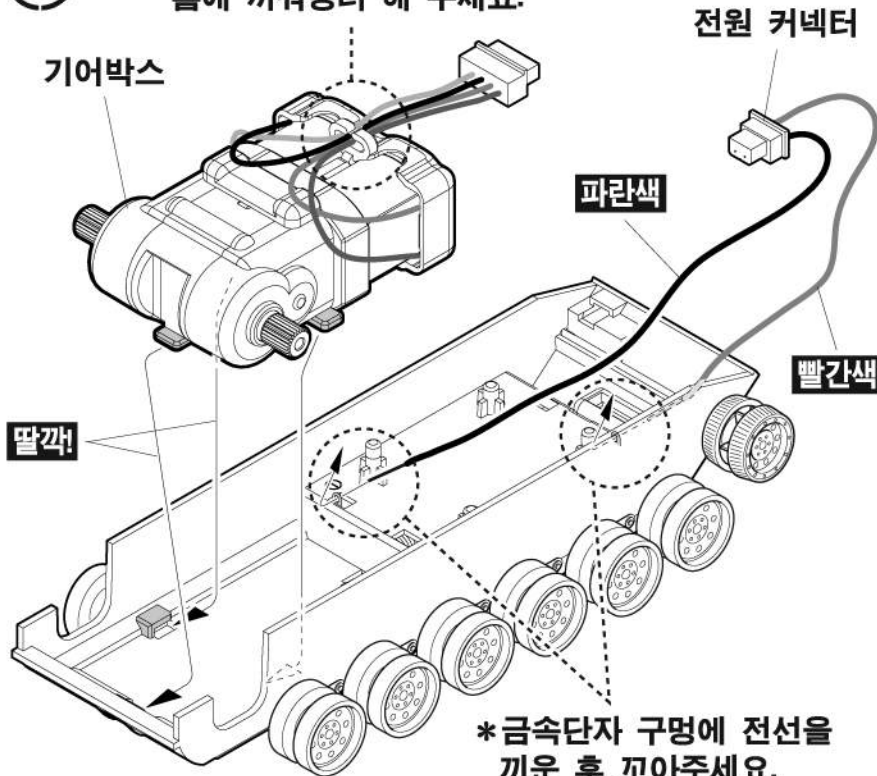
\* 조립되어있는 기어박스는 일반적인 바닥(책상위, 거실바닥등)에 사용하는 고속기어(권장)가 적용되어 있습니다.  
유리나 타일등의 바닥에서 사용 할 때에는 그림과 같이 기어박스를 분해하여 저속기어로 교체하여 사용하는 것을 권장합니다.

※ ①번부터 조립 합니다. 그리고 '반대편도 같은방법으로' 조립을 해 주세요.

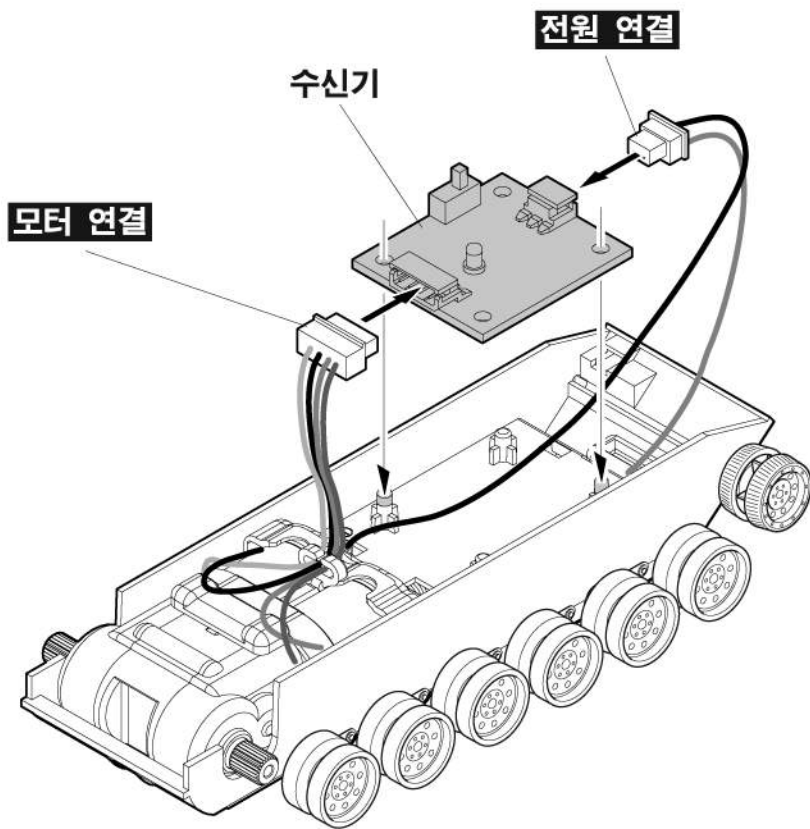


※ ①번부터 조립합니다.

**4** \*그림과 같이 기어박스 전선을  
홀에 끼워정리 해 주세요.

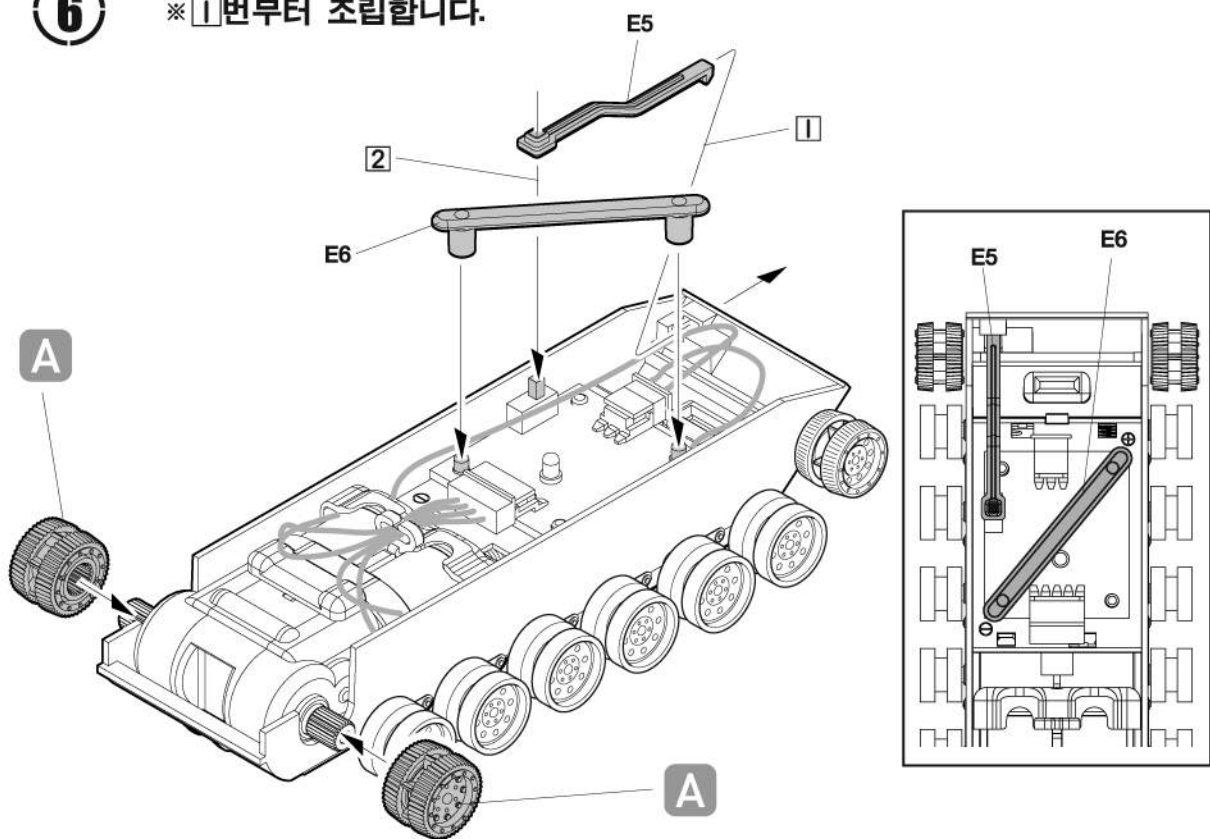


5



6

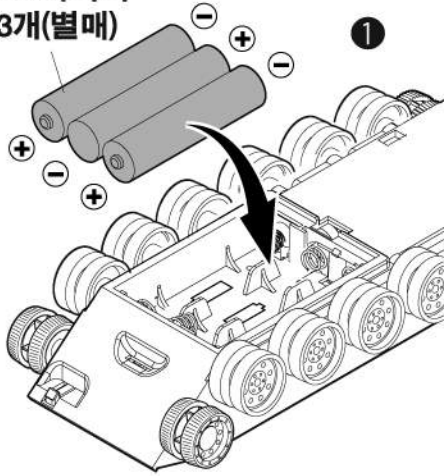
※ 1번부터 조립합니다.



7

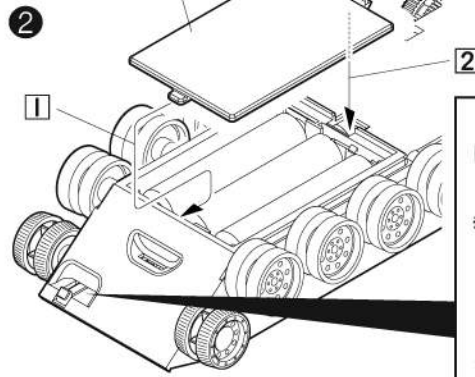
※ ①번부터 조립합니다.

AAA배터리  
3개(별매)



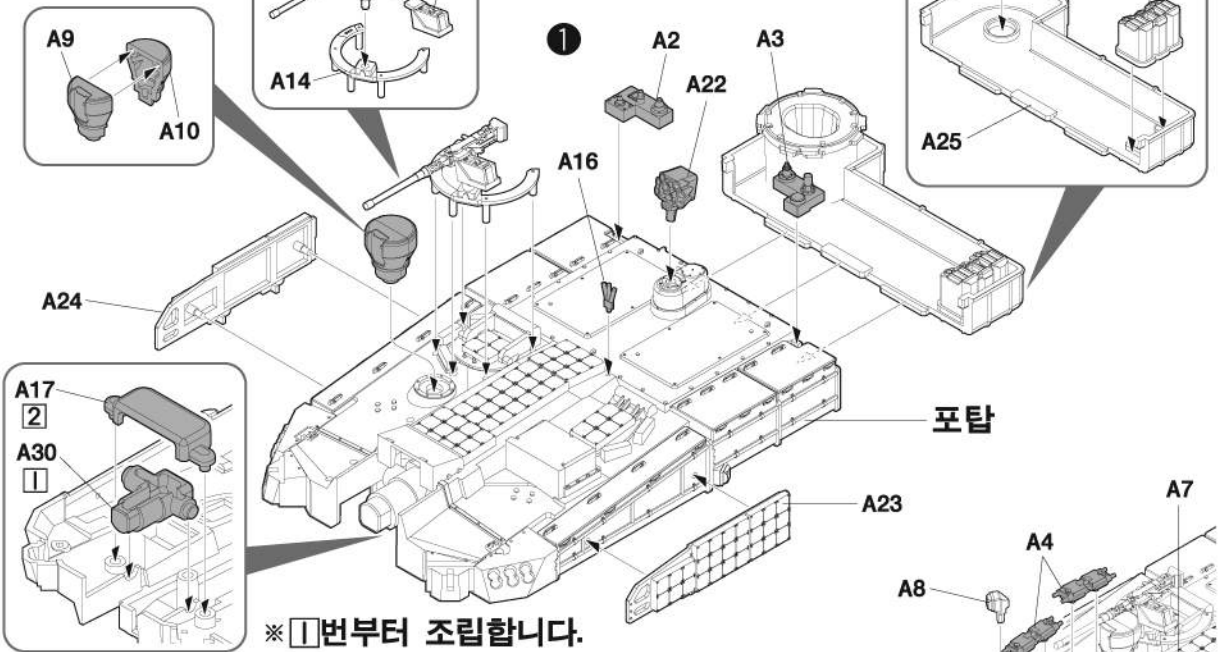
※ ①번부터 조립합니다.

배터리 커버

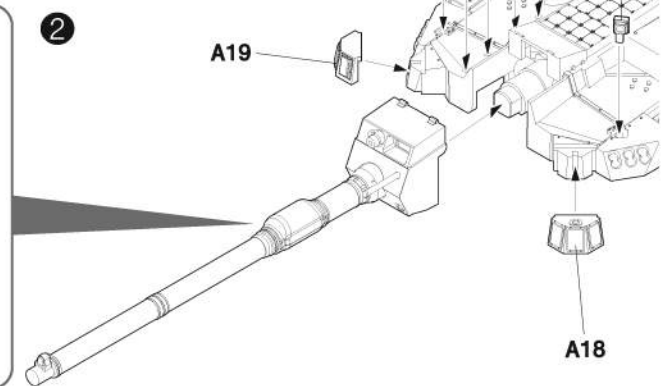
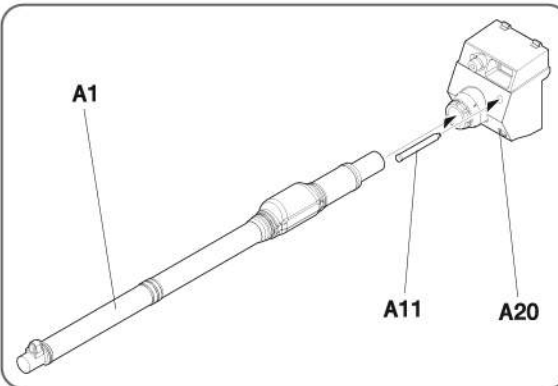


8

※ ①번부터 조립합니다.



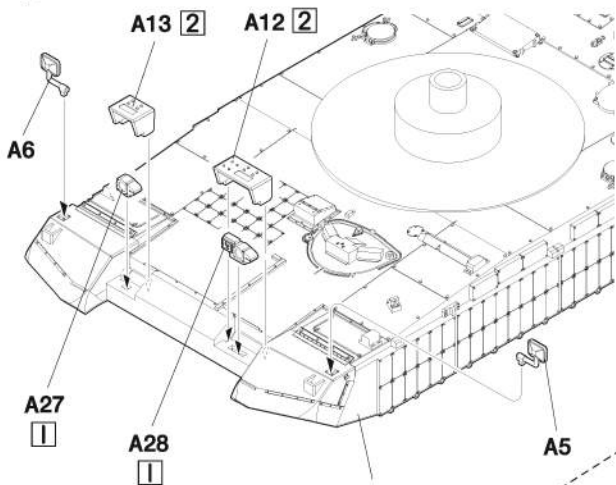
※ ①번부터 조립합니다.



9

※ ①번부터 조립합니다.

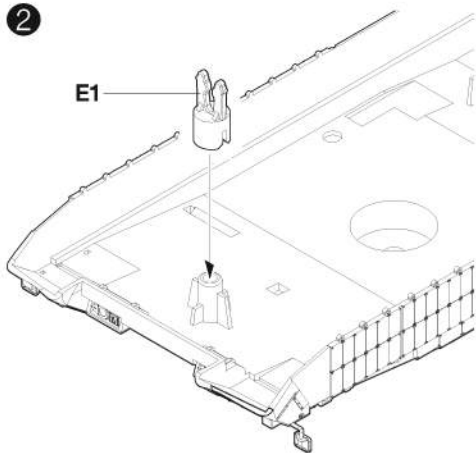
①



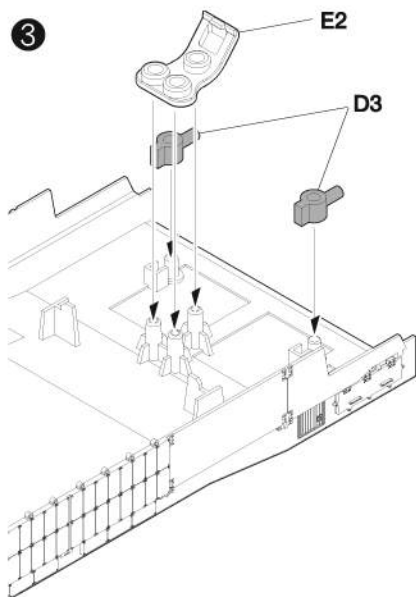
상체

※ ①번부터 조립합니다.

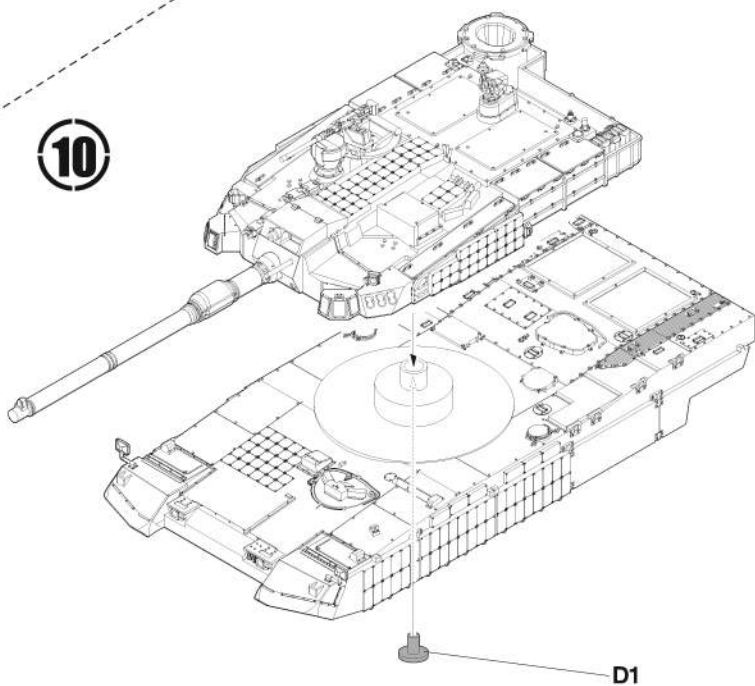
②



③

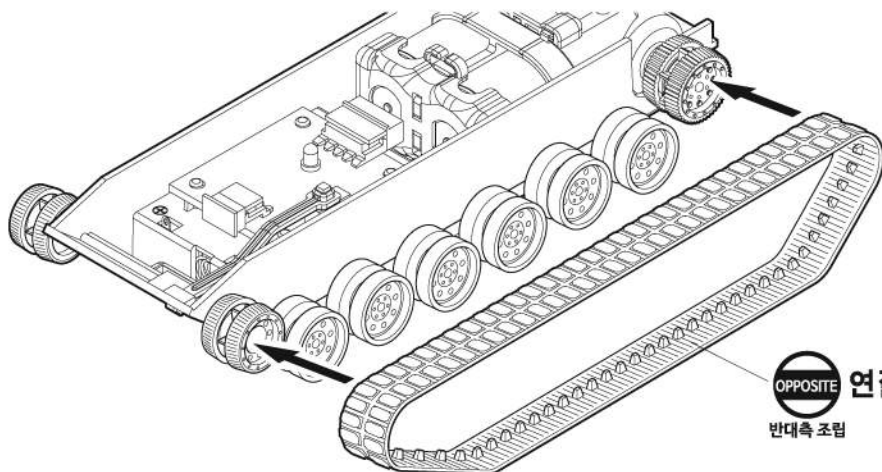


10



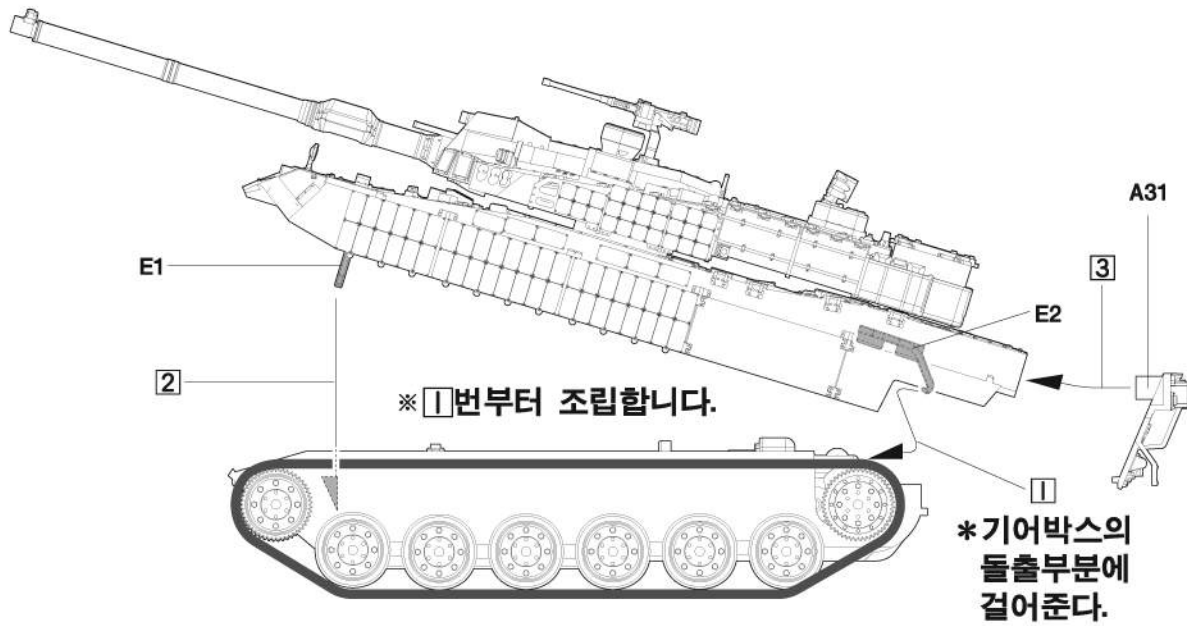
D1

11



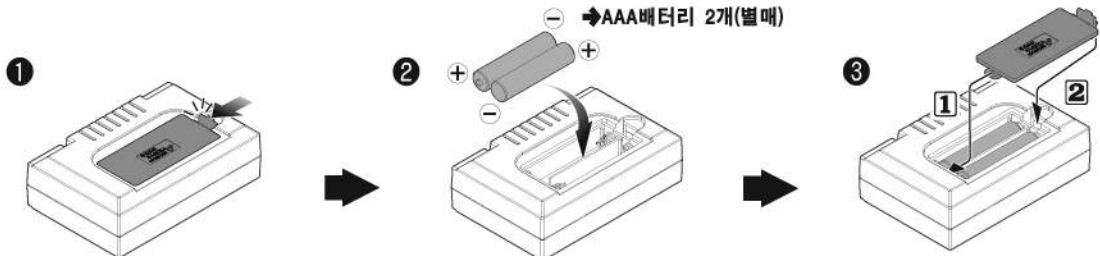
OPPOSITE  
연질 캐터필러  
반대측 조립

12



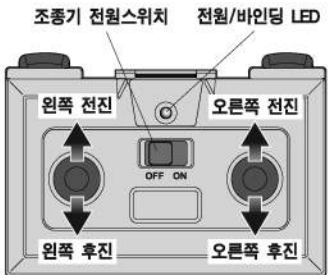
※ 차체 뒷쪽의 기어박스 1E2부품을 장착한 후, 2E1부품을 하체에 끼워줍니다.  
마지막으로 3A30부품을 끼워 조립을 마무리 해 주세요.

### ■ 조종기 배터리 교체방법



1 화살표 방향으로 배터리 커버를 밀면서 열어주세요. 2 새 배터리를 넣어주세요. 3 그림처럼 번호순서대로 배터리 커버를 닫아주세요.

### ■ 조종기 사용방법



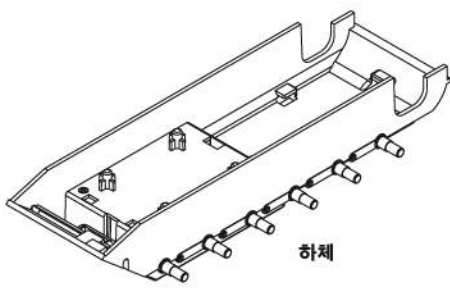
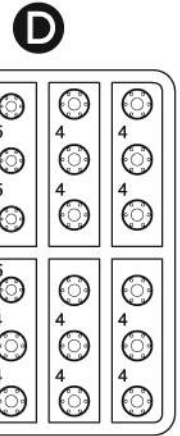
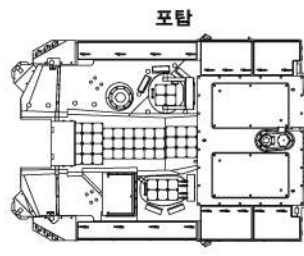
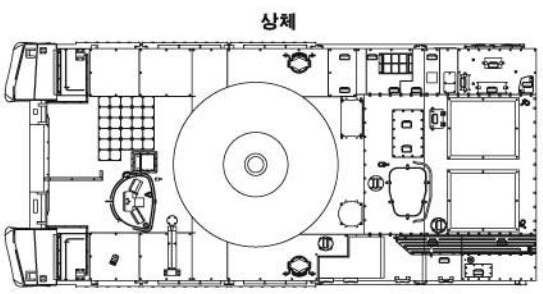
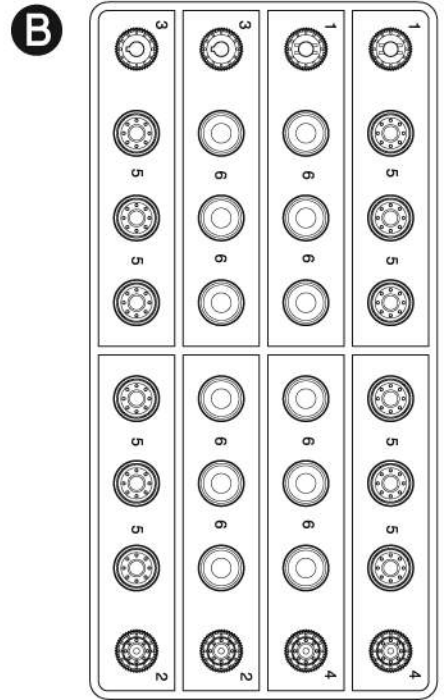
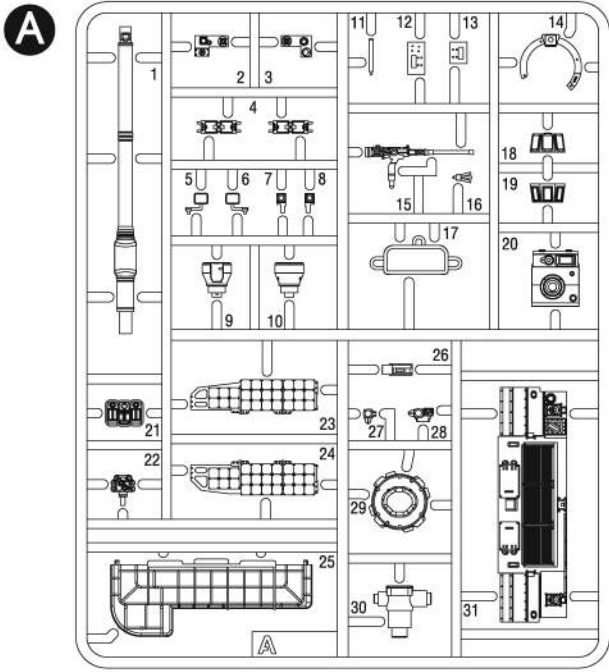
\* 작동중 작동거리가 급격히 짧아지고 오작동이 발생하면 수신기 배터리를 교환해 주세요.  
\* 수신기는 절전기능이 있어 장시간 사용하지 않으면 자동으로 꺼집니다. (다시 사용 할 때에는 수신기 전원을 켜다가 다시 켜야 합니다).

1. 조종기와 수신기의 스위치를 켜주세요.
  2. 적색 LED가 점멸(깜빡임) 하다가 켜진 상태로 멈추면 바인딩 완료상태입니다.
- ★ 여러명이 함께 사용할 경우 한번에 한세트씩 바인딩을 진행합니다.  
사용중에 배터리 교환 또는 스위치를 껐다가 켤 경우 바인딩을 새롭게 진행 합니다.

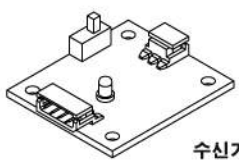
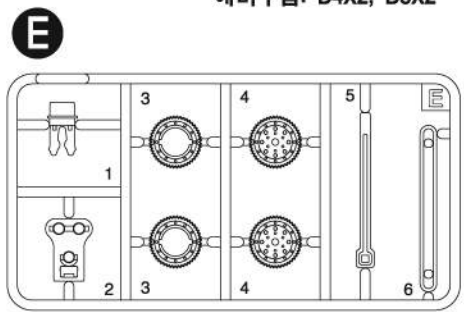
#### ● 사용자 안내문

기종별	사용자 안내문	적합성평가표시 식별부호
업무용 방송통신 기지재	이 기기는 업무용 전자파적합기로서 판매자 및 사용자는 이점을 주의하시기 바라며, 가정외의 지역에서 사용하는 것을 목적으로 합니다.	조종기: R-CRM-ACA-TX24
가정용 방송통신 기지재	이 기기는 가정용 전자파적합기로서 주로 가정에서 사용하는 것을 목적으로하며, 모든 지역에서 사용할 수 있습니다.	본 체: R-CRM-ACA-RX24

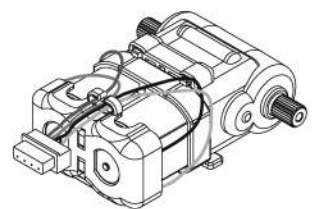
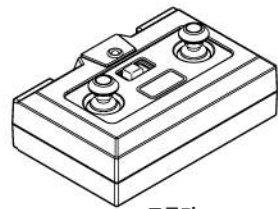
\*본 기기는 가정용 방송통신기지에 해당합니다.



예비부품: D4X2, D5X2



● 불필요 부품  
B1, B2, D2



- 소프트
- 연질 캐터필러
- 스틱

