

SCALE
1/35

R.O.K. ARMY KIA2



13419

SPECIAL EDITION
with limited availability

ACADEMY
HOBBY MODEL KITS



CAUTION!

-주의-

<READ THIS BEFORE YOU BEGIN>
<ALLGEMEINE HINWEISE>
<LISEZ CE QUI SUIT AVANT DE COMMENCER LE MONTAGE>
<組み立てる前に>
<조립하기 전에 먼저 읽어 주십시오>

<LISEZ CE QUI SUIT AVANT DE COMMENCER LE MONTAGE>

- Etudier les schémas d'assemblage. - Contrôler que chaque pièce soit bien conforme avant de la coller à sa place.
- N'utilisez pas trop de colle pour réunir les pièces. - Ne faites jamais manipuler la colle ou peinture à proximité d'une flamme.
- Aérer soigneusement la pièce où vous peignez(ouvrir la fenêtre).
- Après avoir sorti les pièces du sac en plastique, déchirer le sac afin d'éviter que les enfants ne le mettent sur la tête et ne s'étouffent.

<組み立てる前に>

- 組み立てる前に説明書をお読み下さい。 - 部品をランナーから切りはなす時は模型用ニッパーとカッターを使用します。
- 接着剤を少しなめに使うことがきれいに仕上げるコツです。 - 接着する前に部品を合わせて確かめます。
- 接着剤や塗料を使用する時はときどき窓を開けて換気につけましょう。
- 組み立て後の部品やビニール袋は小さな子供の手の届かない安全な所に保管して下さい。

■조립하기 전에

- 부품을 조립하기 전에 설명서를 잘 읽어본 후 조립한다.
- 접착하기 전에 부품을 맞추어 확인한 후 조립한다.
- 부품을 자를 때에는 칼이나 니퍼로 깨끗이 잘라준다.
- 접착제를 사용할 곳과 사용하지 않는 곳에 주의하고 너무 많이 바르지 않도록 한다.
- 에나멜 페인트나 접착제를 사용할 때는 창문을 열어 환기를 시키고 화기를 멀리한다.
- 사용 후 남은 부품은 어린 아이들의 손에 닿지 않도록 잘 처리한다.

<READ THIS BEFORE YOU BEGIN>

- Study the instructions before assembling. - Check the fit of each piece before cementing into place.
- Do not use too much cement to join parts. - Never use cement or paint near open flame.
- Open a window or make area well ventilated when cement or paint is in use.
- Tear up and throw away the empty plastic bags to avoid danger of suffocation for little children.

<ALLGEMEINE HINWEISE>

- Die Anordnung der Bauteile ist aus den Zeichnungen der Anleitung ersichtlich.
- Die Teile vor dem Verkleben ungeleimt zusammenhalten, um ihren paßsitz zu prüfen.
- Klebstoff nicht zu dick auftragen. - Klebstoff und Farben niemals in der Nähe einer Flamme verwenden.
- Während der Bemalung mit Spritzpistole oder Pinsel für frische Luftzufuhr, z.B. öffnen des Fensters, sorgen.
- Bausatz von Kleinen Kindern fernhalten. Verhüten Sie, daß Kinder irgendwelche Bauteile in den Mund nehmen oder Plastiktüten über den Kopf ziehen.



접착제 사용



접착제 금지



수만큼 조립



전사지



무게추



채움



잘라냄



선택



반대측 조립



뚫어줌



주의



버전

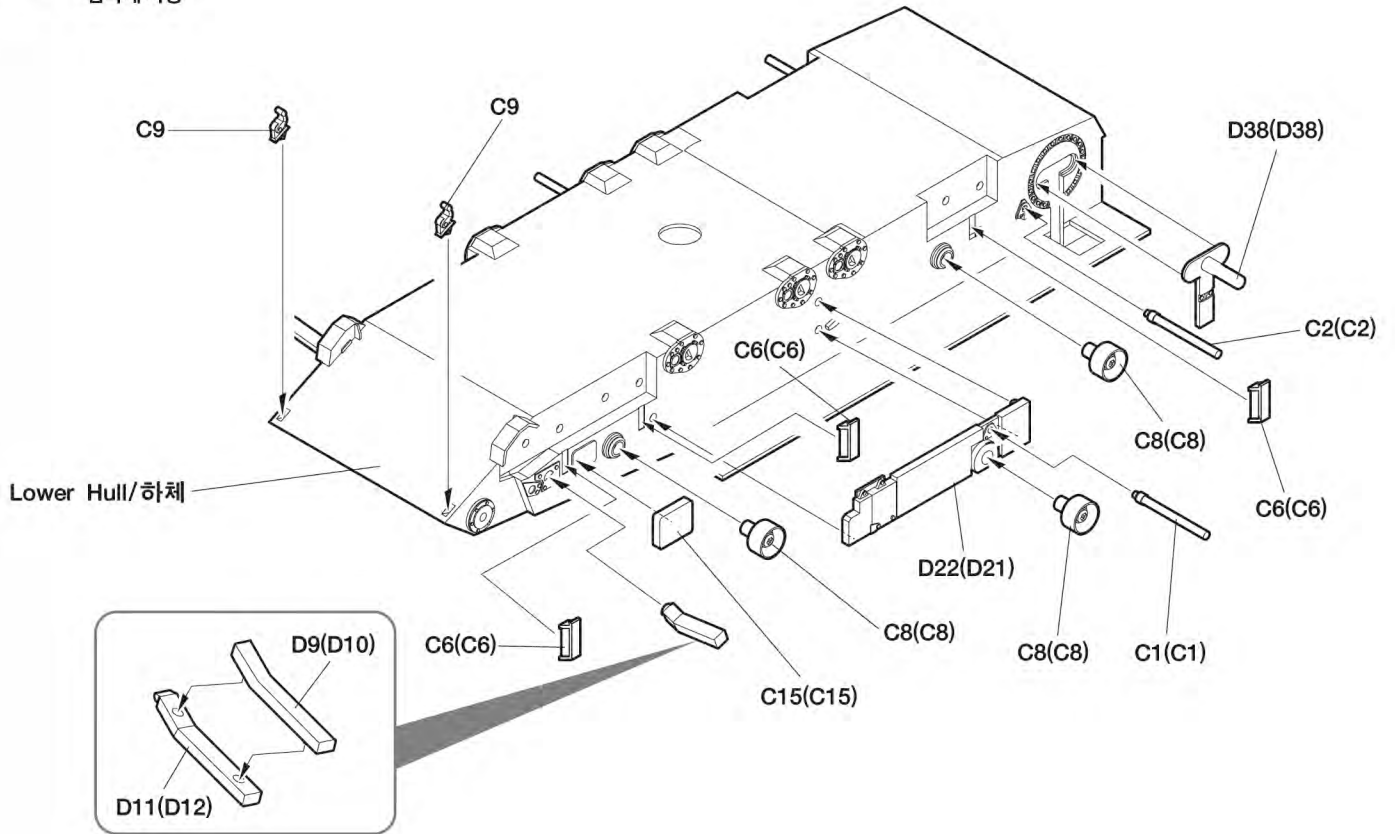
MAIN COLOR		1 FLAT BLACK 무광 검은색		7 BROWN 브라운		8 GREEN 그린		9 TAN 탄					
PAINT INDEX		HUMBROL		GSI CREOS		LIFE COLOR	TESTOR/MODEL MASTER		Revell		Vallejo		
		ENAMEL	ACRYL	AQUEOUS HOBBY COLOR	Mr. COLOR		ENAMEL	ACRYL	ENAMEL	ACRYL	MODEL COLOR	MODEL AIR	
1	FLAT BLACK FS37038	33	33	H12	33	LC02	1749	4768	32108	36108	950	57	무광 검은색
2	STEEL	53	53	H18	28	LC76	1795	4681	32191	36191	863	72	스틸
3	RED BROWN			H47	41				32137	36137	818		레드 브라운
4	CLEAR BLUE	1320		H93	50			4658			938		투명 파란색
5	CLEAR RED	1321		H90	47			4630			934		클리어 레드
6	SILVER	11	11	H8	8	LC74	2914	4678	32190	36190	997	63	은색
7	BROWN	119		H310	310	UA085	1742	4709			874	26	브라운
8	GREEN	117	117	H303	303	UA002	1713	4734	32145	36145	890	92	그린
9	TAN	9		H27	44	LC65					981		탄
10	FLESH	61	61	H44	51	LC21	1516		32135	36135	917	76	플레시
11	KHAKI FS30277	26	26	H81	55	UA019	1704	4711	32189	36189	988	23	카키
12	OLIVE DRAB FS34087	66	66	H78	38	UA106	1787	4727	32166	36166	887	43	올리브 드랍

MANUAL 1

1/35th 13419 R.O.K. ARMY K1A2

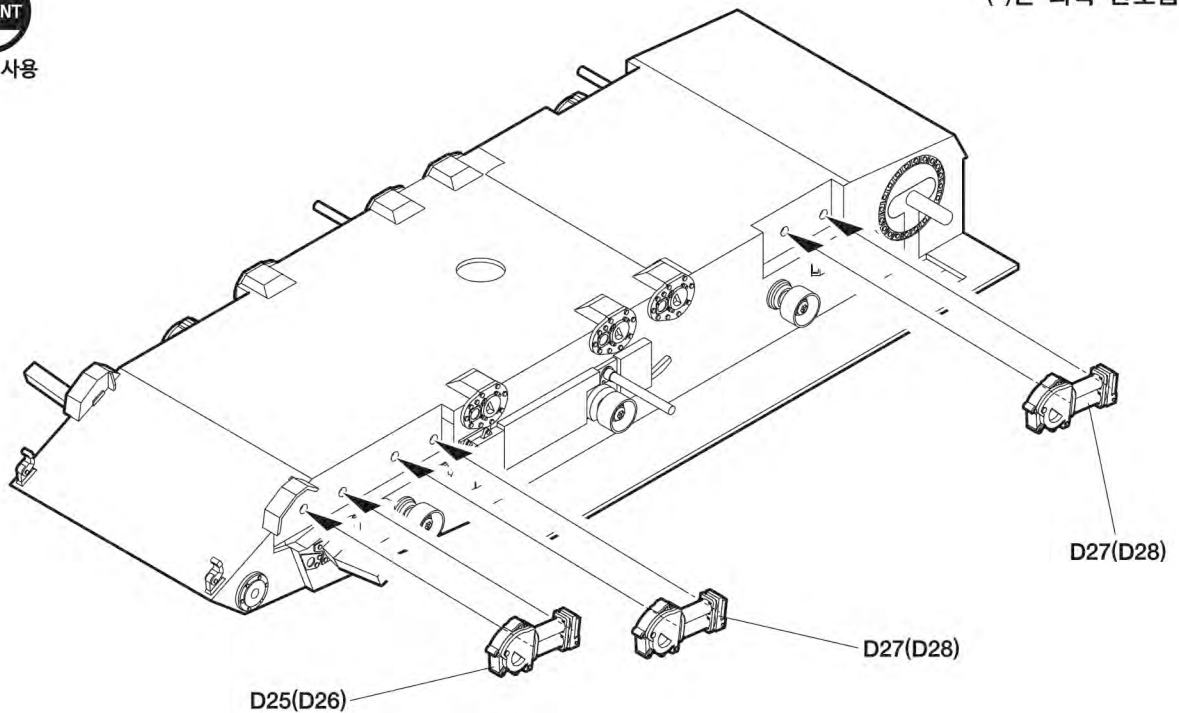
※ () is left number.
()는 좌측 번호입니다.

1 CEMENT
접착제 사용



※ () is left number.
()는 좌측 번호입니다.

2 CEMENT
접착제 사용

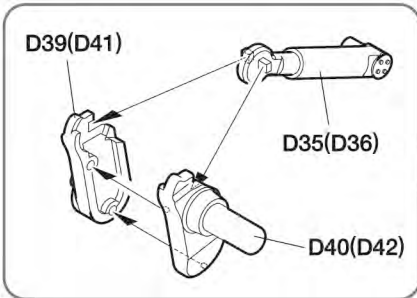
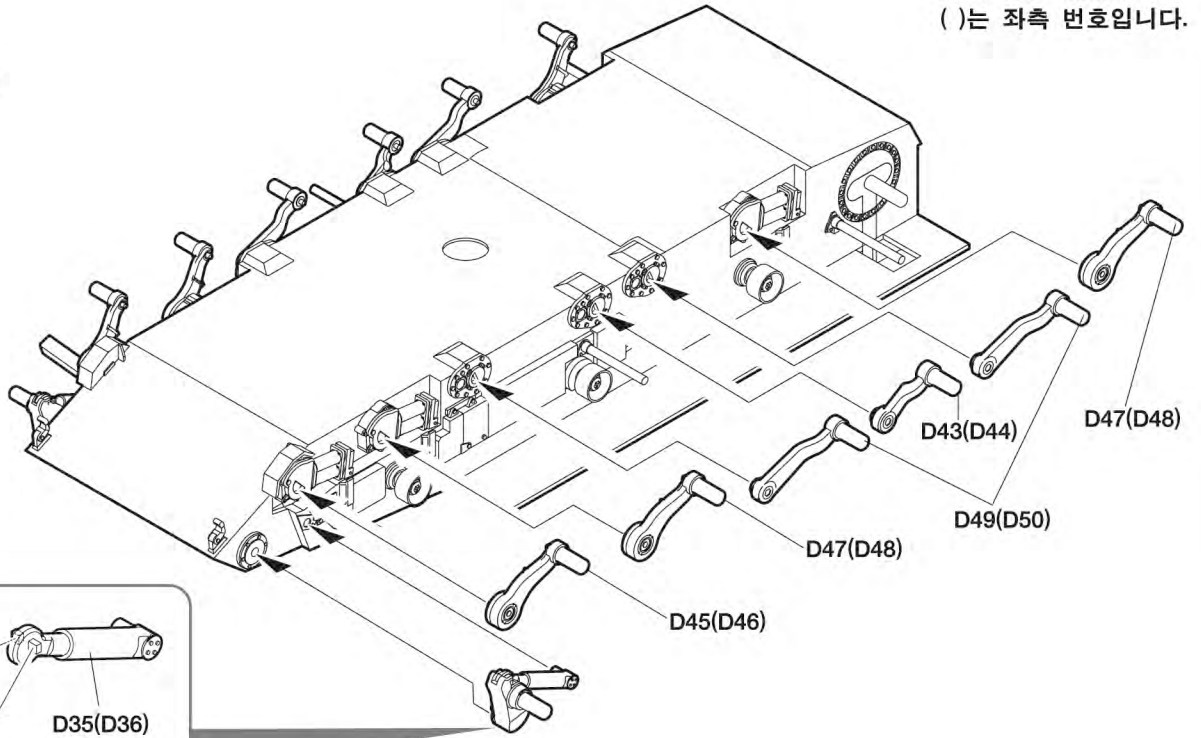


3

CEMENT

접착제 사용

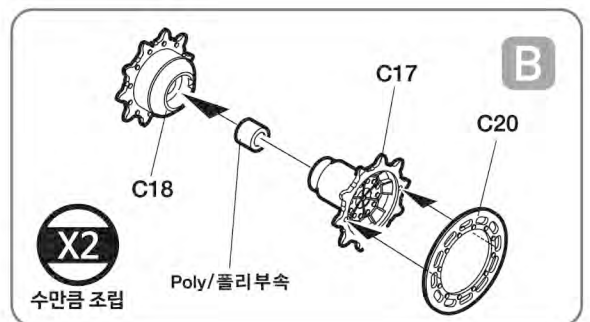
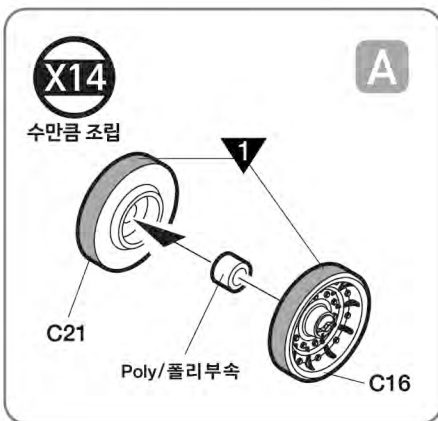
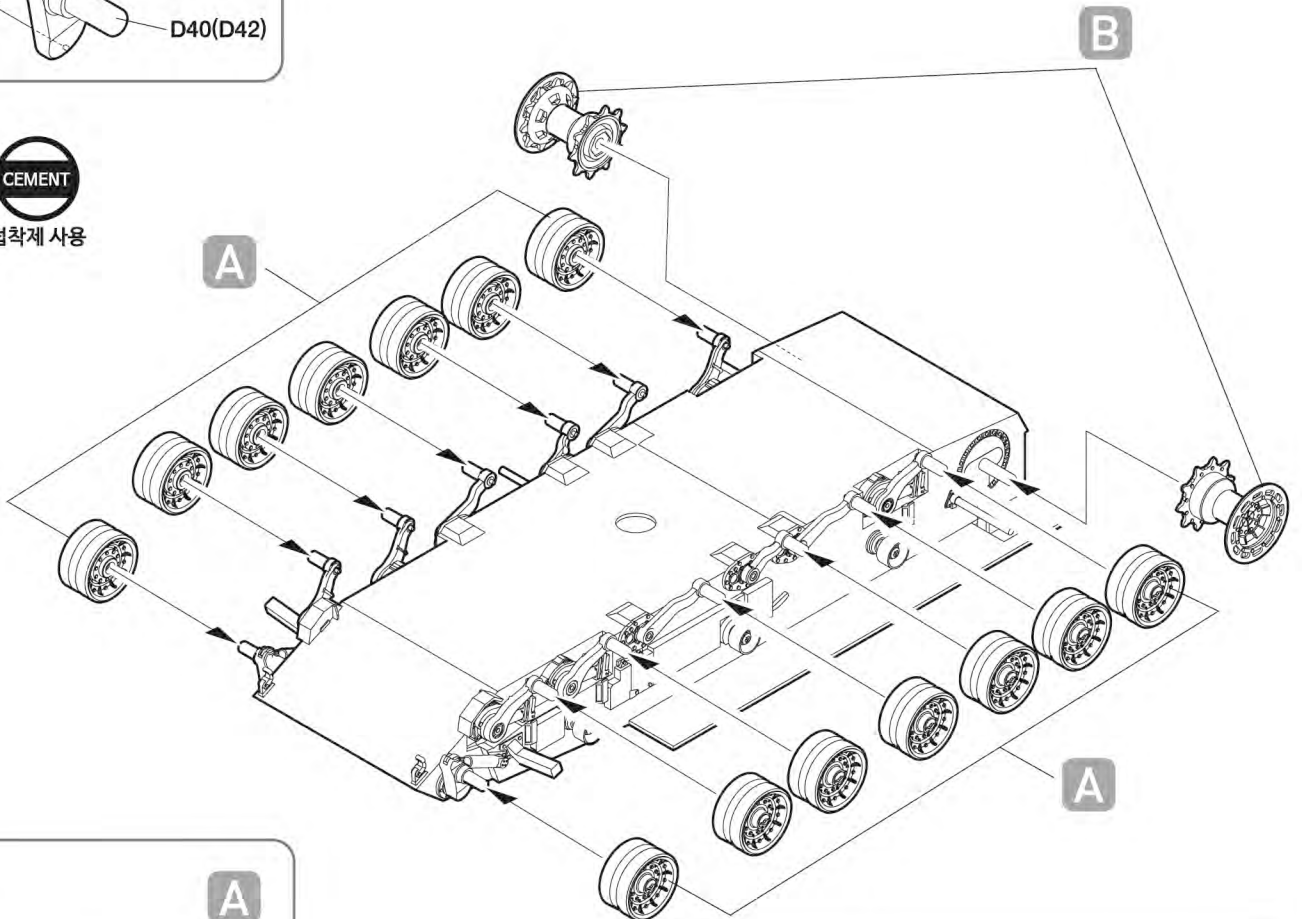
※ () is left number.
()는 좌측 번호입니다.



4

CEMENT

접착제 사용



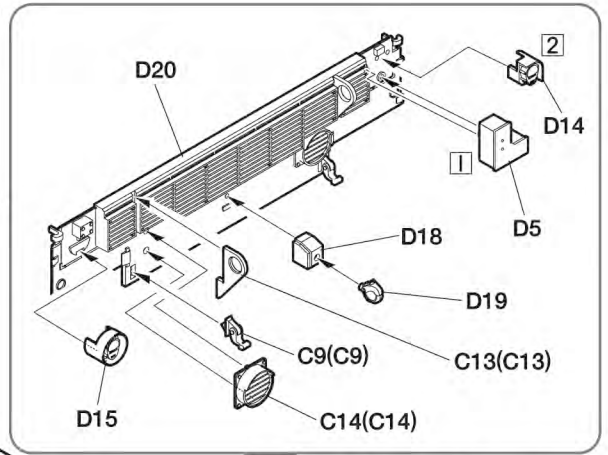
5



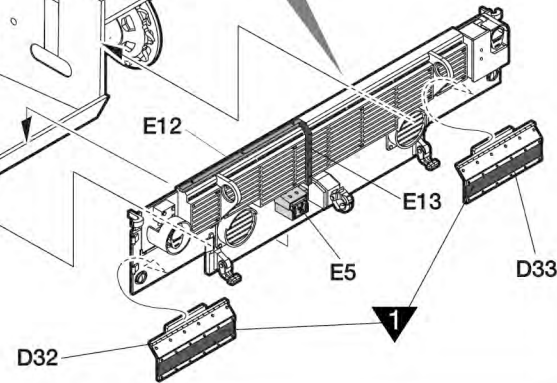
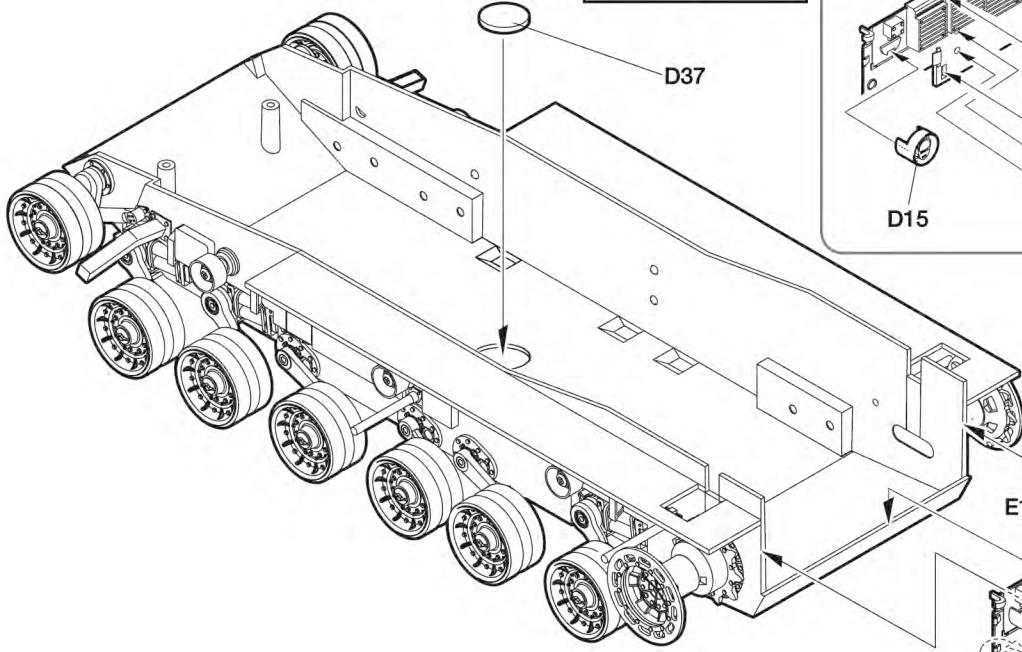
접착제 사용

※ Attach 1 first.
1 번부터 조립합니다.

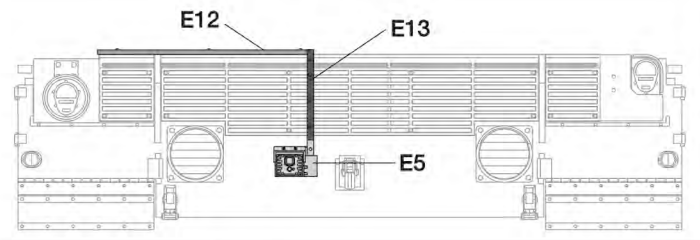
D14, D15



※ () is right number.
()는 우측 번호입니다.



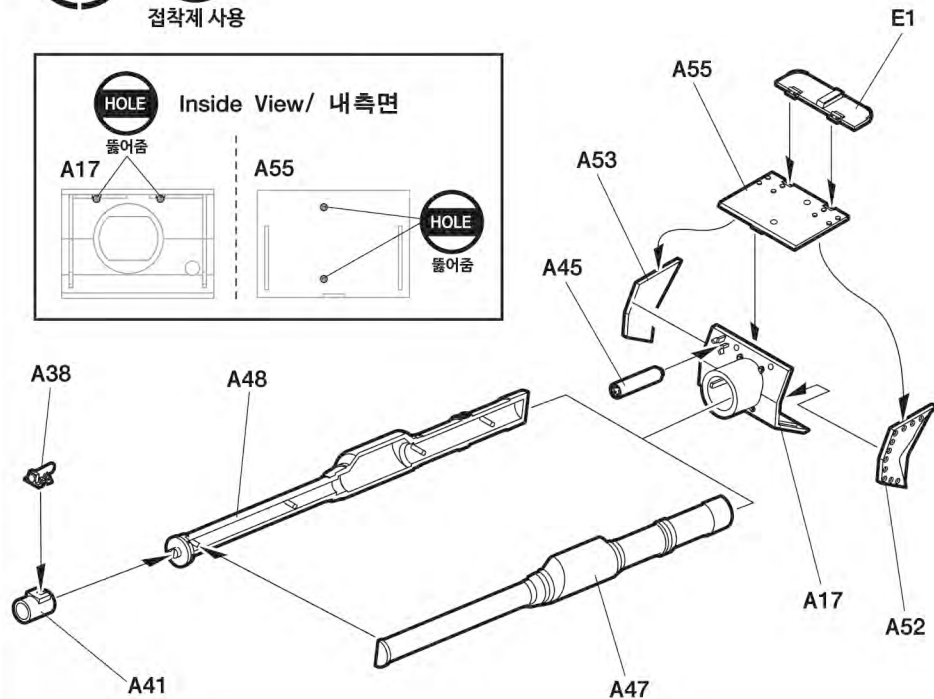
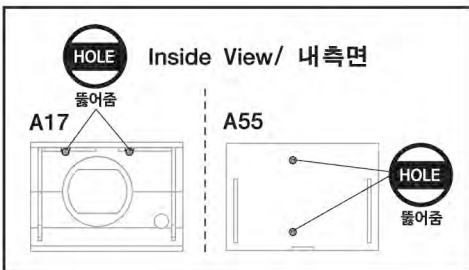
Inside View/ 내측면



6



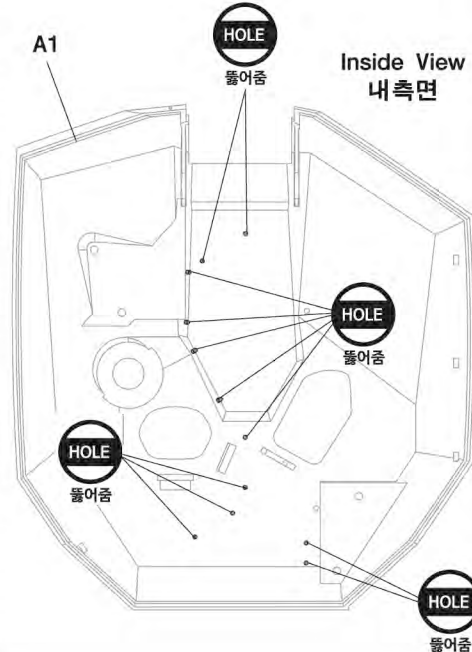
접착제 사용



7



접착제 사용



<Clear Parts>
투명판 4

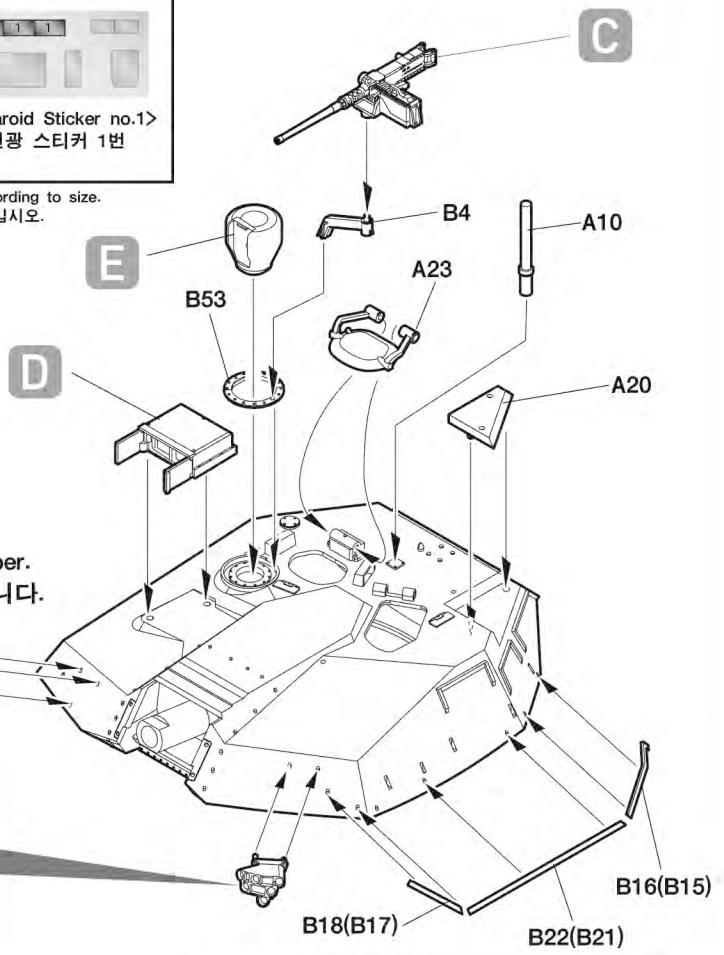
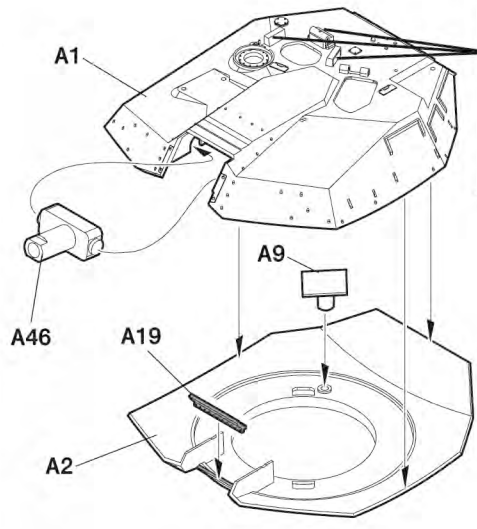
3mm
6mm

Real size 실제크기

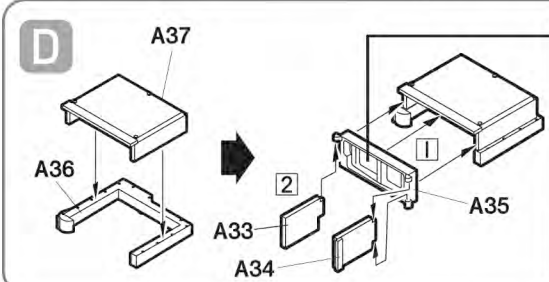
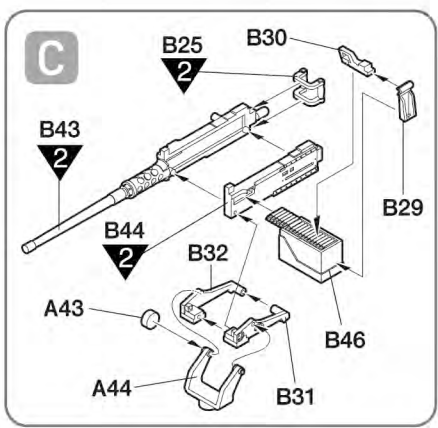
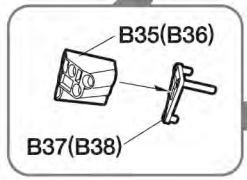
OPT 선택

<Polaroid Sticker no.1>
편광 스티커 1번

※ Use clear board by cutting according to size.
투명판을 크기대로 잘라 사용하십시오.



※ () is opposite number.
()는 반대측 번호입니다.



<Clear Parts>
투명판 4

5.5mm
12mm

Real size 실제크기

OPT 선택

<Polaroid Sticker no.5>
편광 스티커 5번

※ Attach 1 first.
1번부터 조립합니다.

※ Use clear board by cutting according to size.
투명판을 크기대로 잘라 사용하십시오.

<Clear Parts>
투명판 4

5.2mm
7.10mm
1.28mm
4.18mm

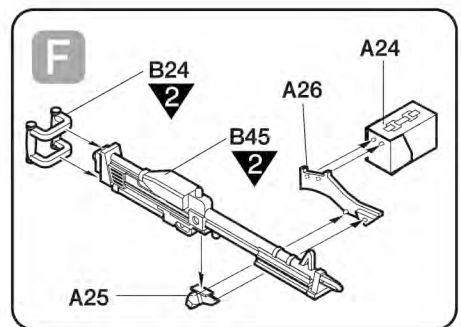
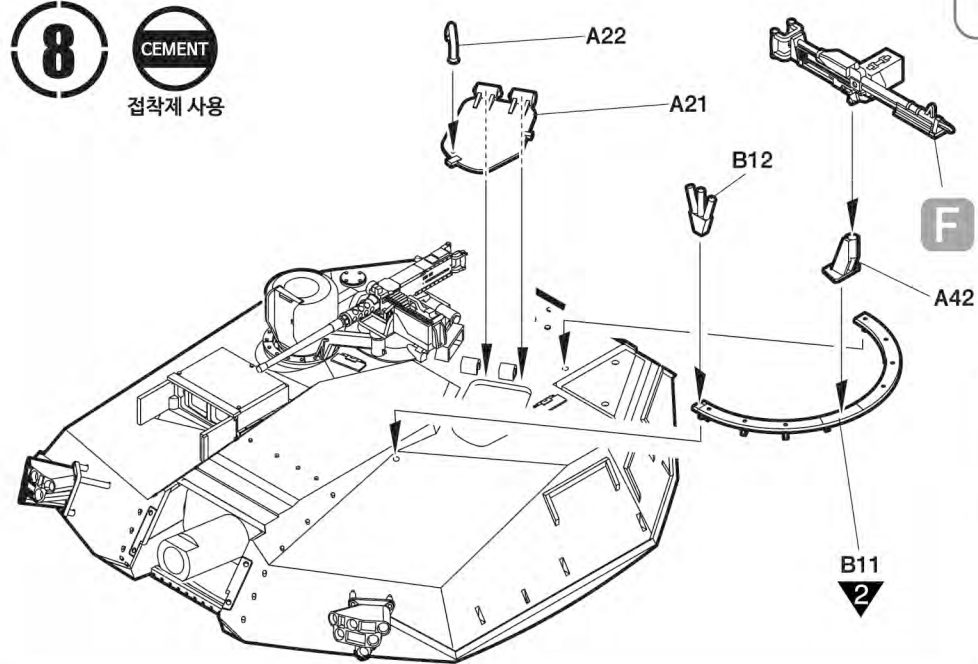
Real size 실제크기

OPT 선택

<Polaroid Sticker no.6>
편광 스티커 6번

※ Use clear board by cutting according to size.
투명판을 크기대로 잘라 사용하십시오.

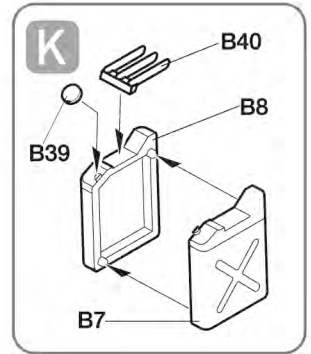
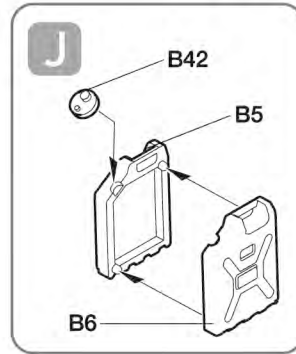
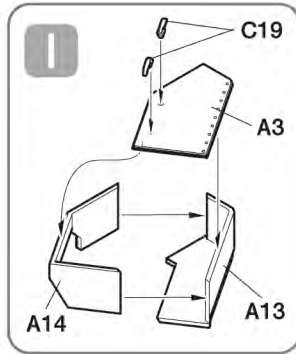
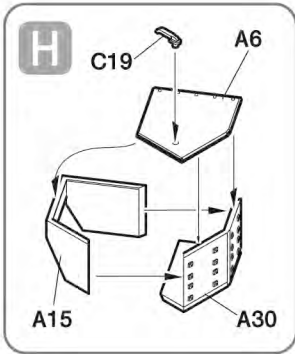
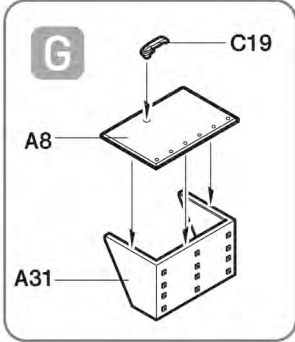
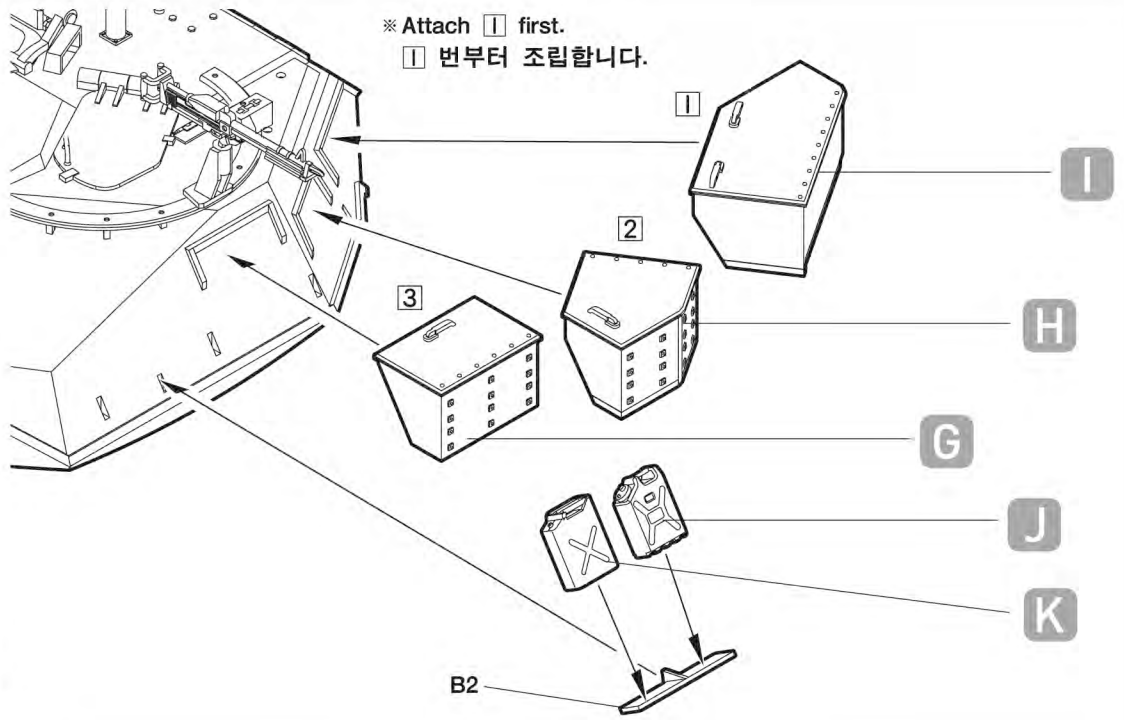
8 CEMENT 접착제 사용



9

CEMENT

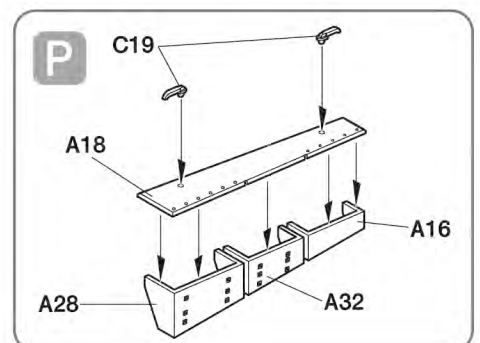
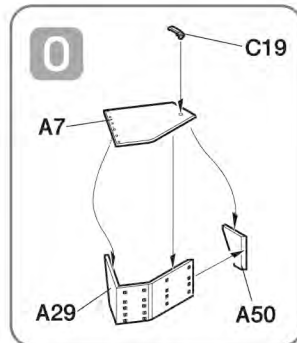
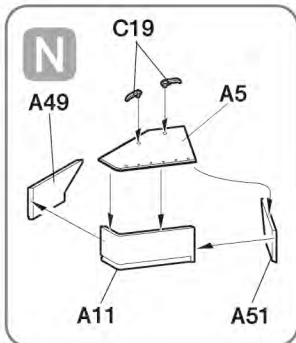
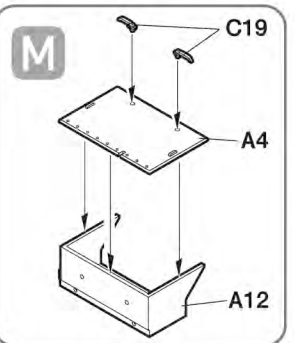
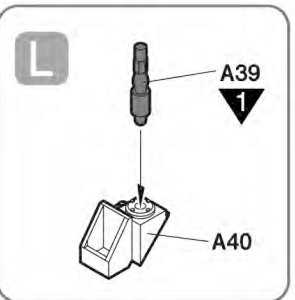
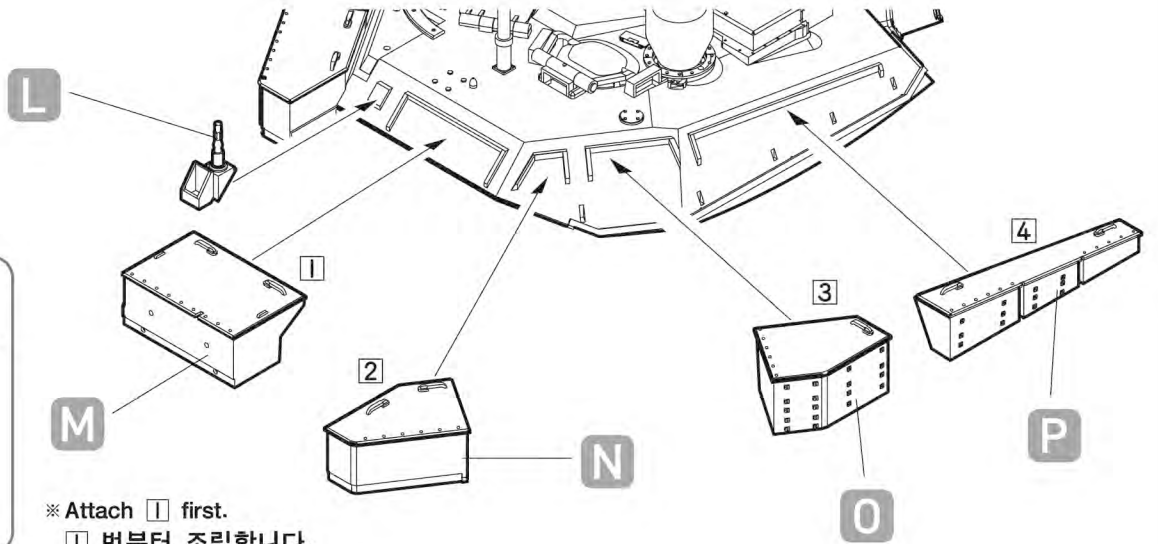
접착제 사용



10

CEMENT

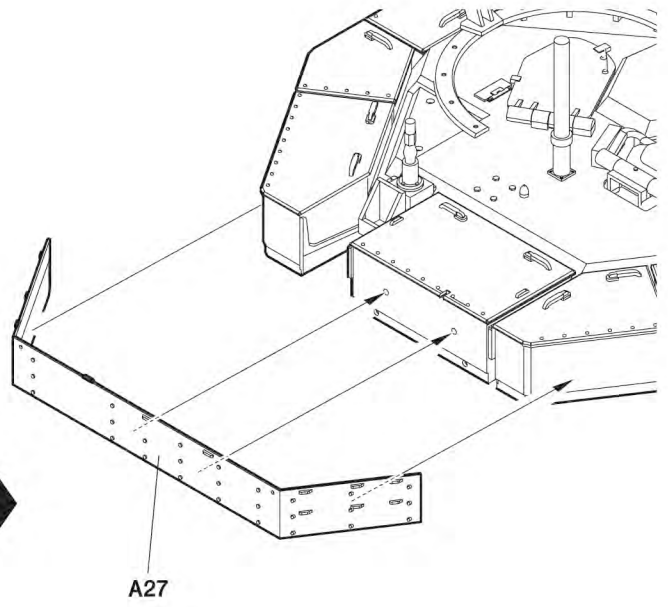
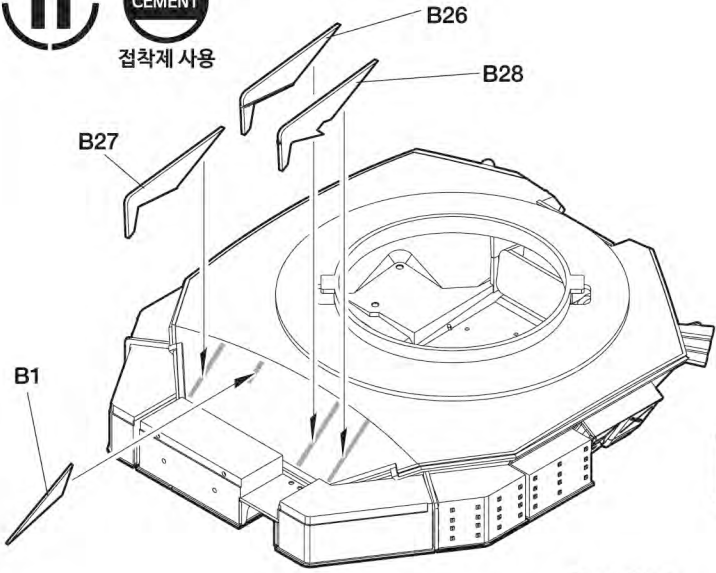
접착제 사용



11

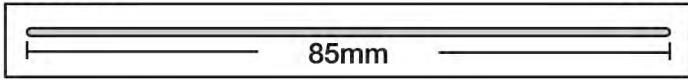
CEMENT

접착제 사용



Real Size
실제길이

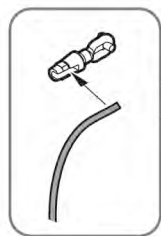
Thread/실



12

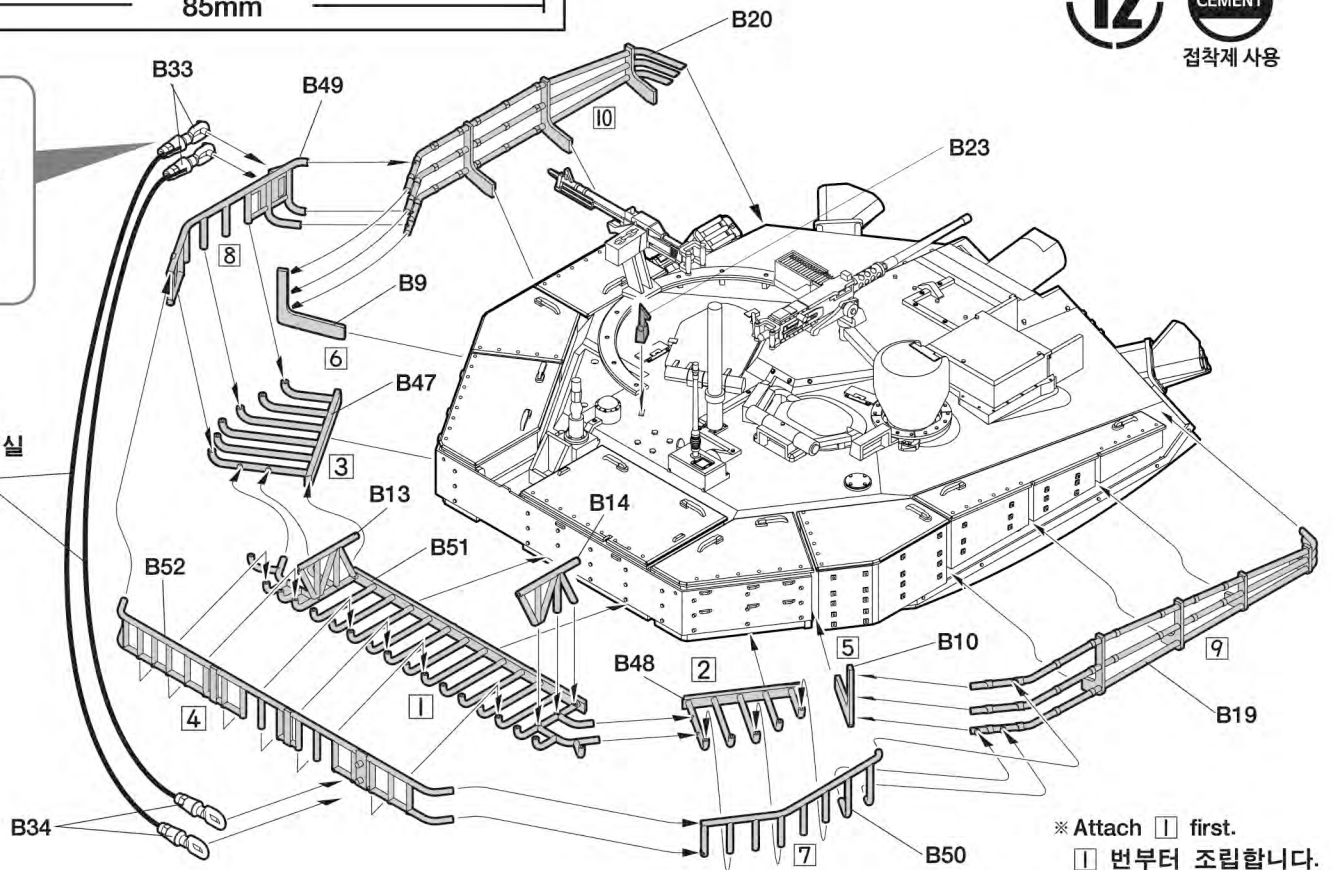
CEMENT

접착제 사용

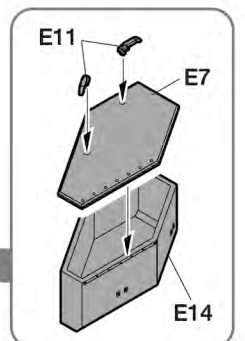
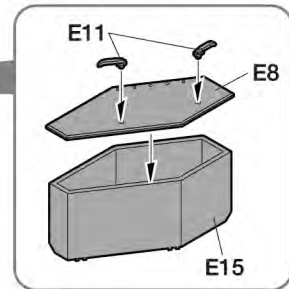
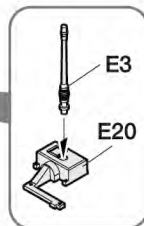
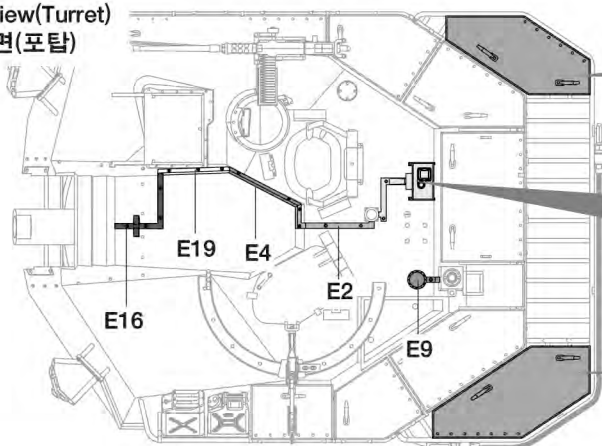


Thread/실

2



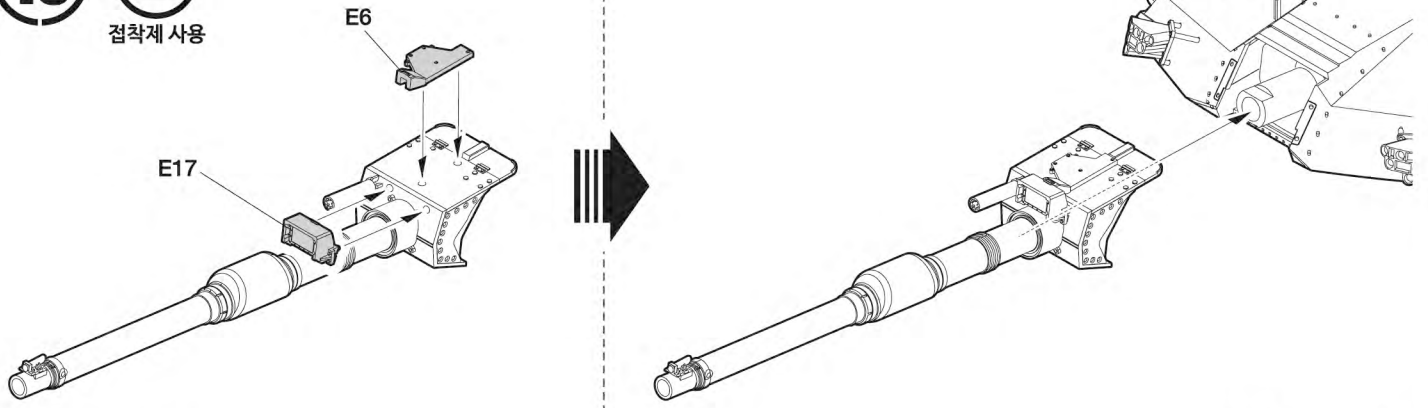
Top View(Turret)
상면(포탑)



13

CEMENT

접착제 사용



14

CEMENT

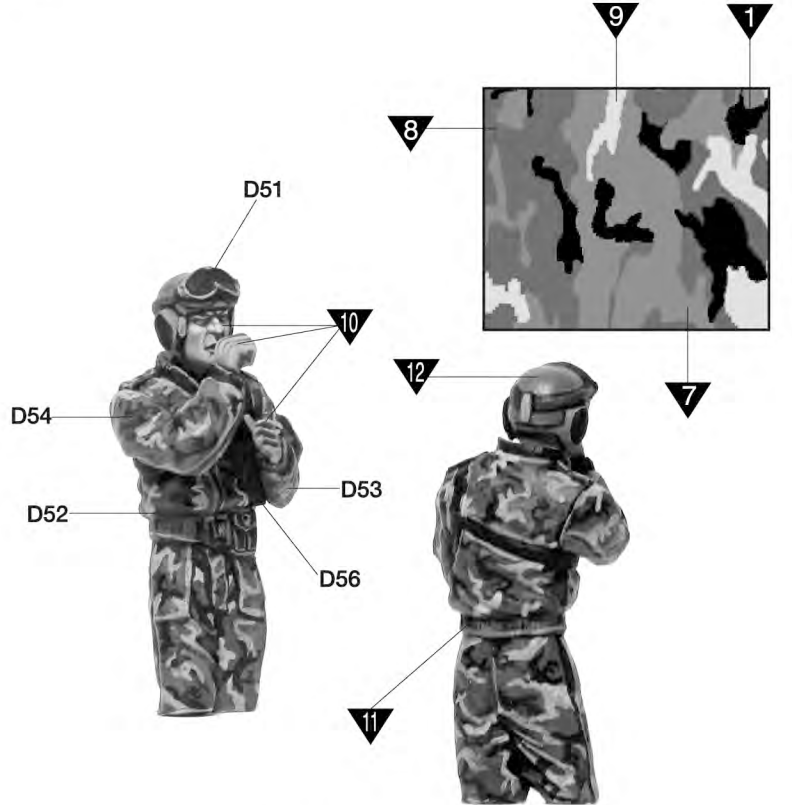
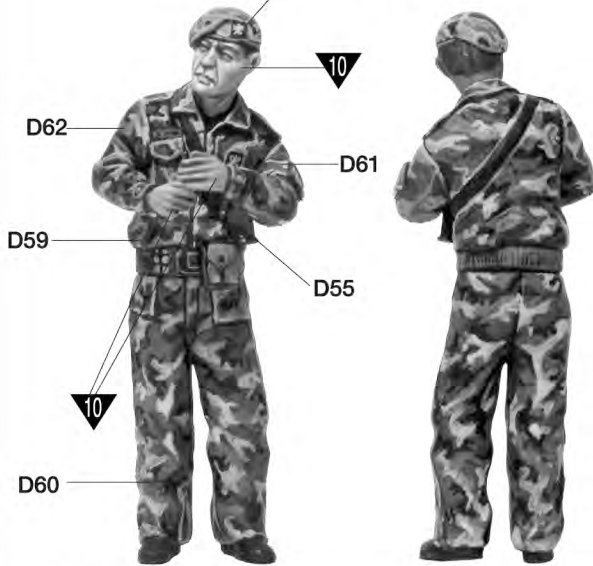
접착제 사용

D57

OPT

D58

선택

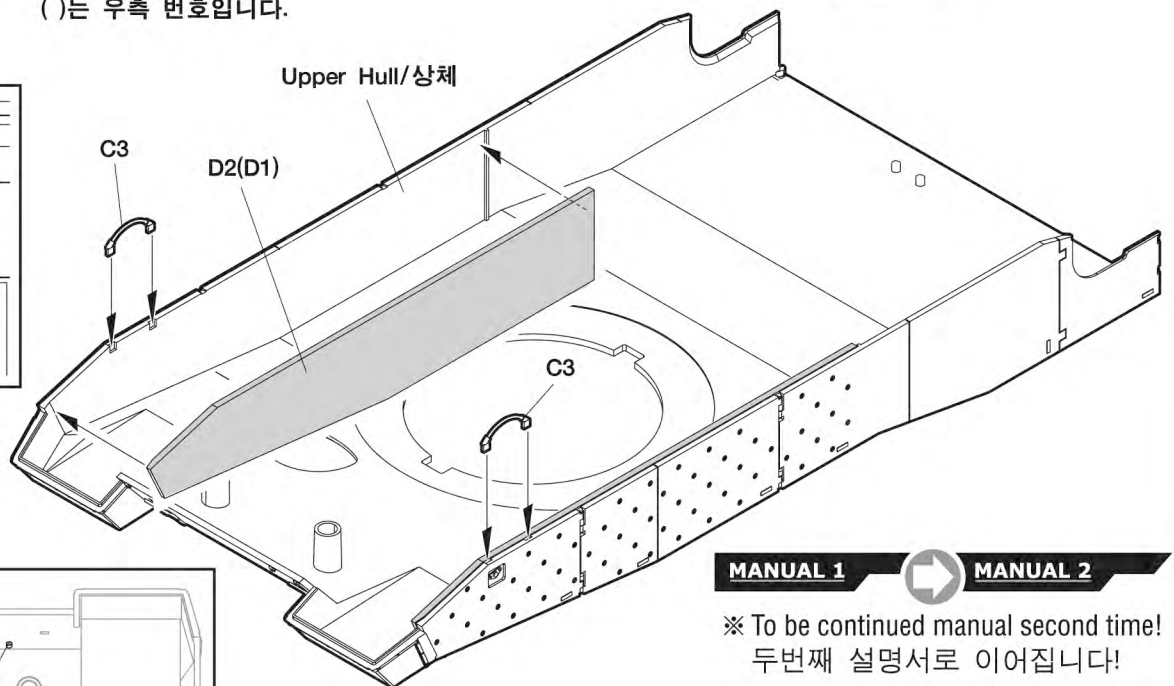
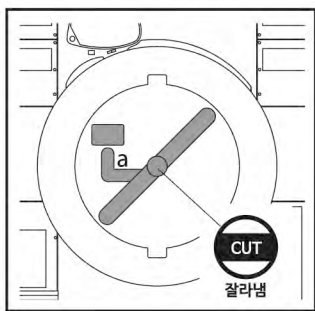


15

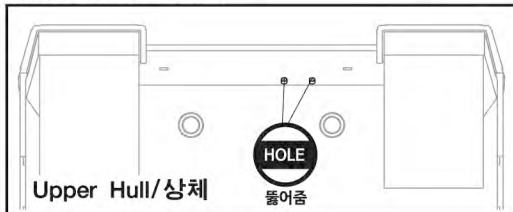
CEMENT

접착제 사용

※ () is right number.
()는 우측 번호입니다.



Inside View/ 내측면



MANUAL 1



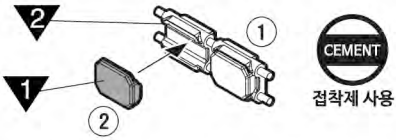
MANUAL 2

※ To be continued manual second time!
두번째 설명서로 이어집니다!

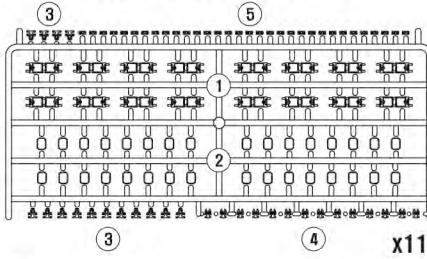
ACADEMY
HOBBY MODEL KITS

ACADEMY
ACADEMY PLASTIC MODEL CO., LTD.
고객상담문의 : 031-850-8555

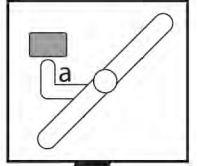
1 Assembly of the track and pad/ 트랙과 패드 조립



- Track part/ 트랙 부품도 -



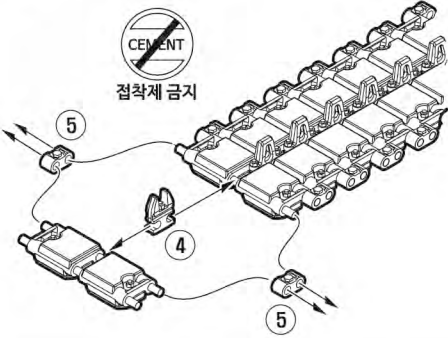
18 CEMENT
접착제 사용



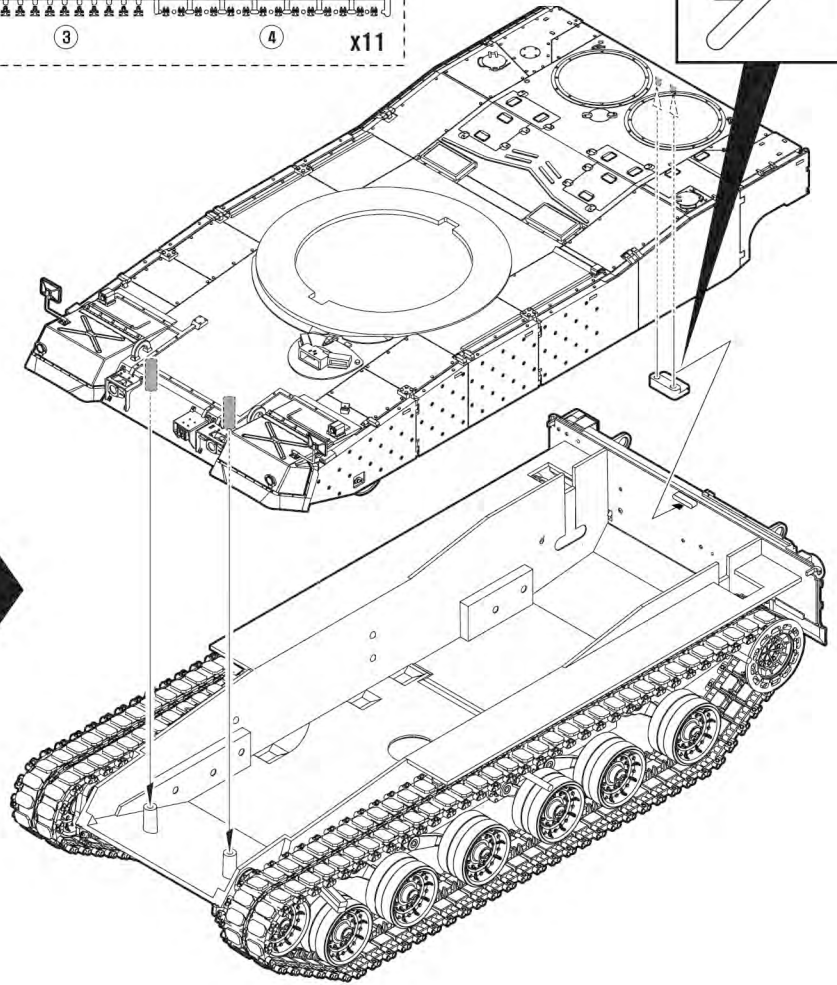
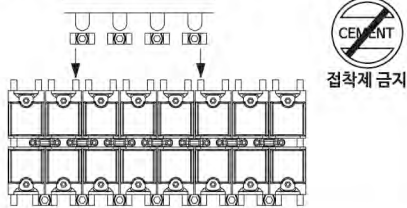
2 Select guide horn/ 중앙 가이드의 선택



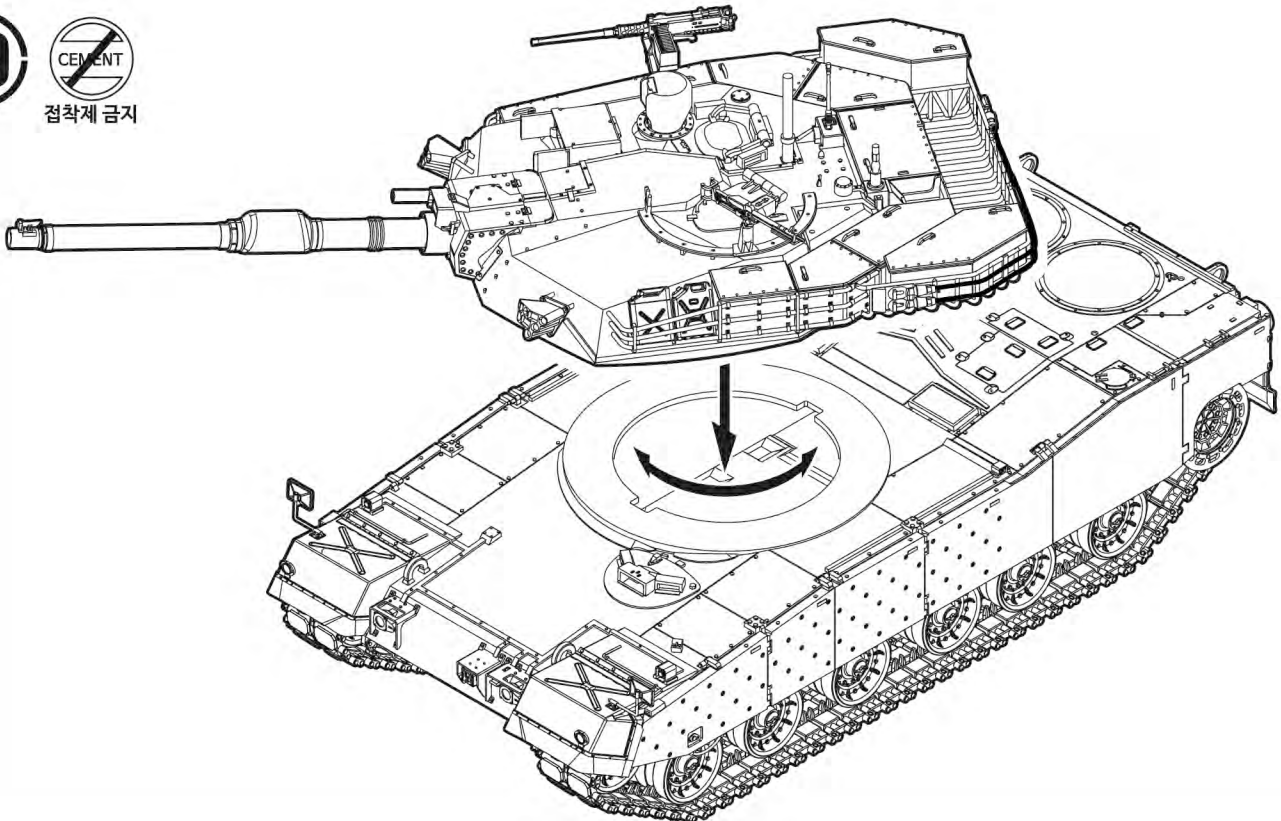
3 End connector link up/ 양쪽 결합핀 결합



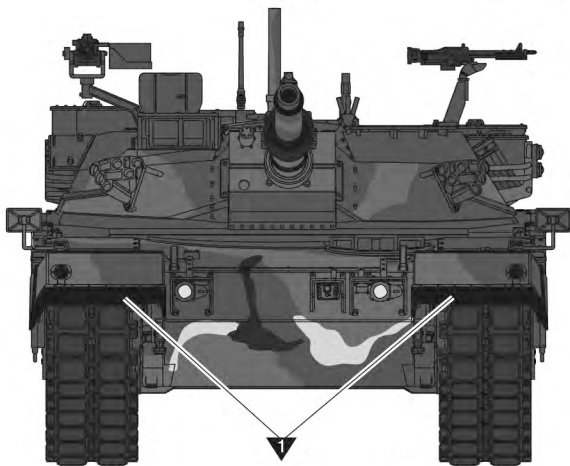
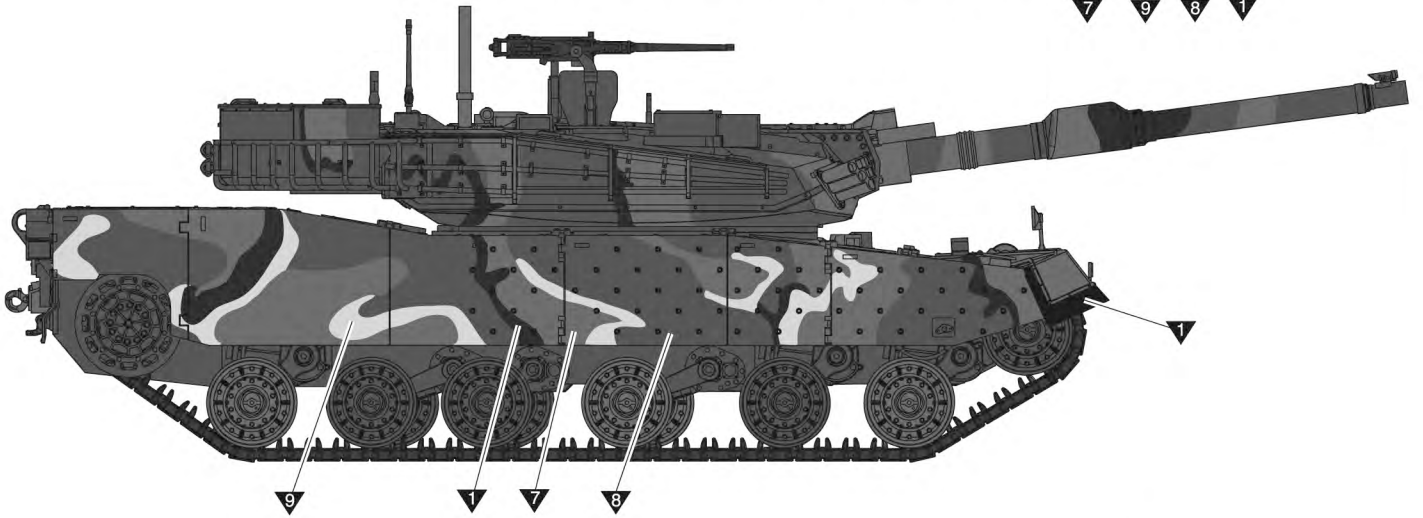
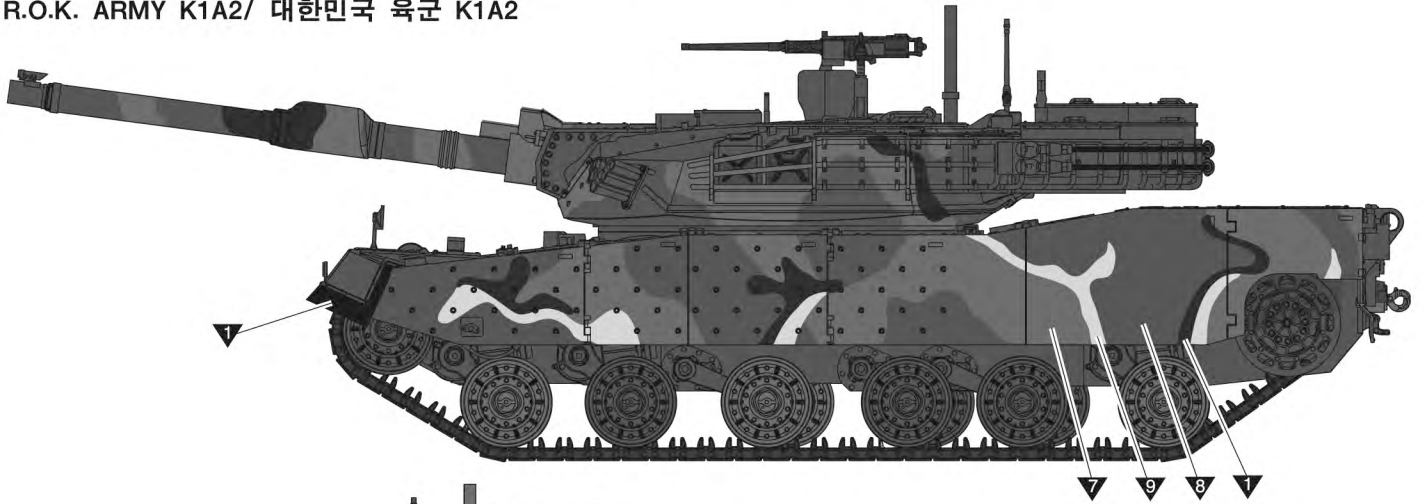
■ End connector link tip/ 결합핀 결합시 참조
-combine 3~4 ⑤ parts all at once while stuck in the sprue
3~4개의 ⑤를 런너에 붙은 채로 한번에 결합



19 CEMENT
접착제 금지

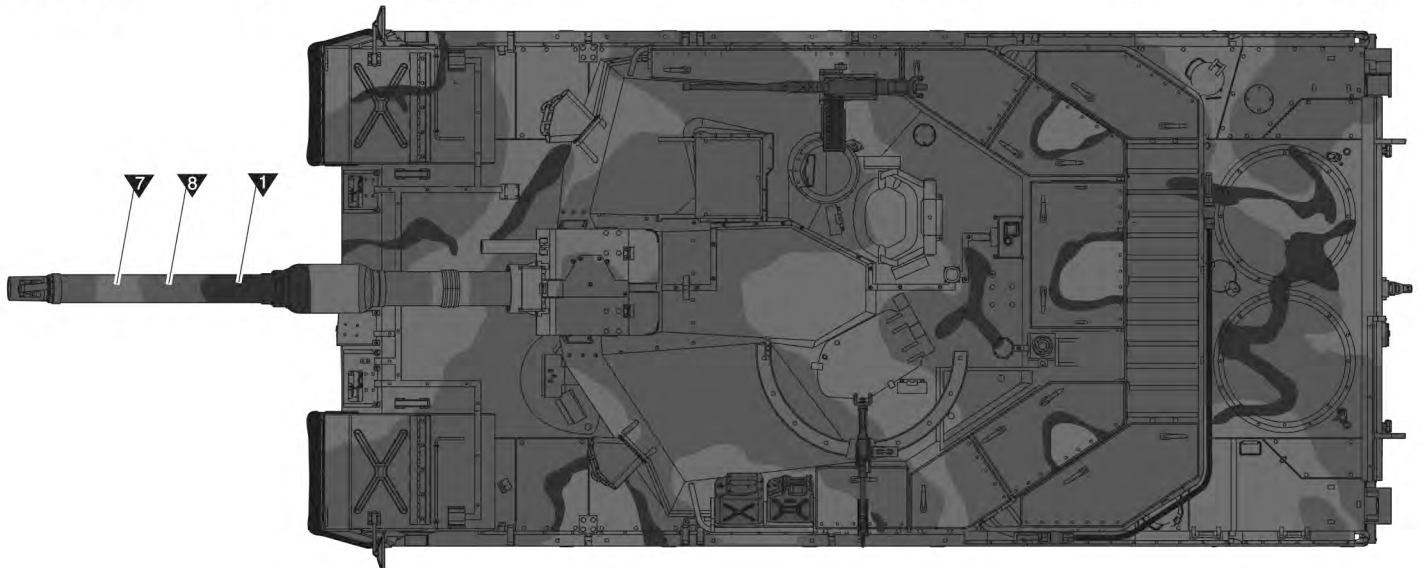
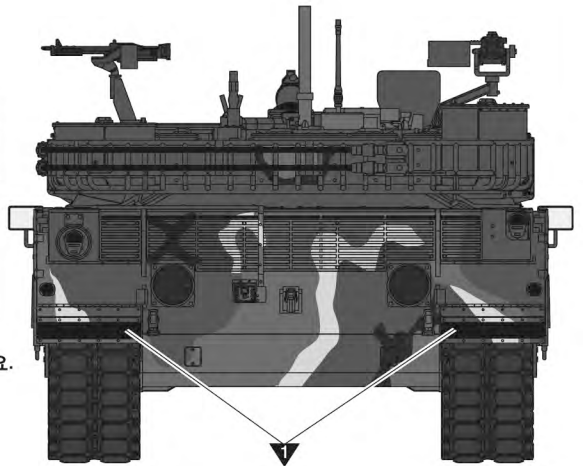


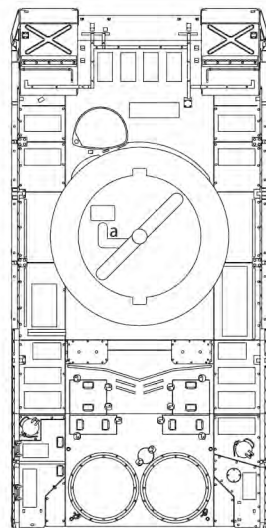
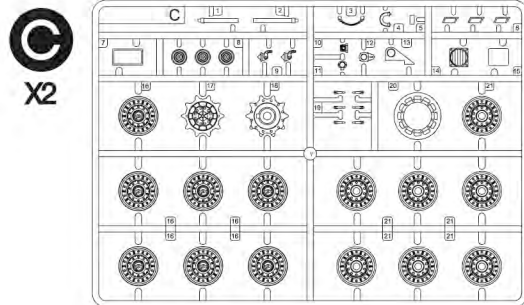
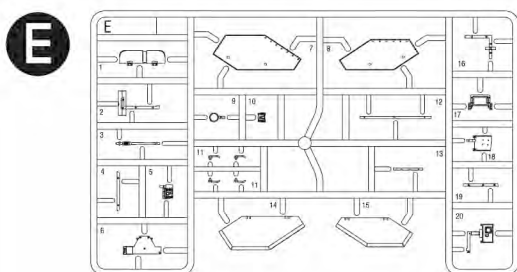
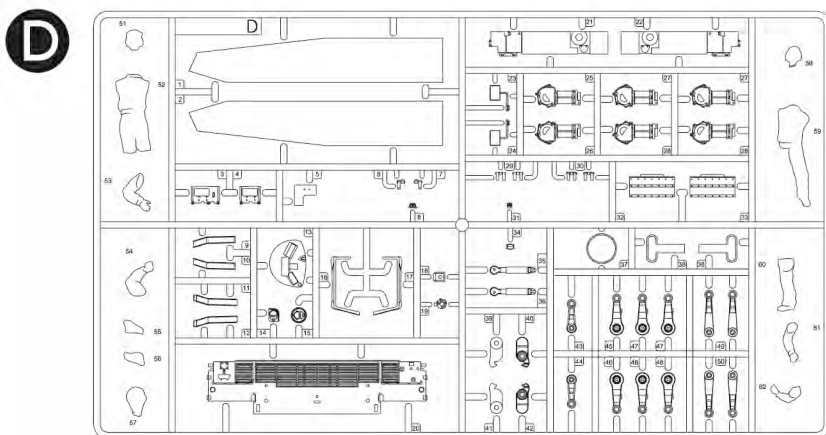
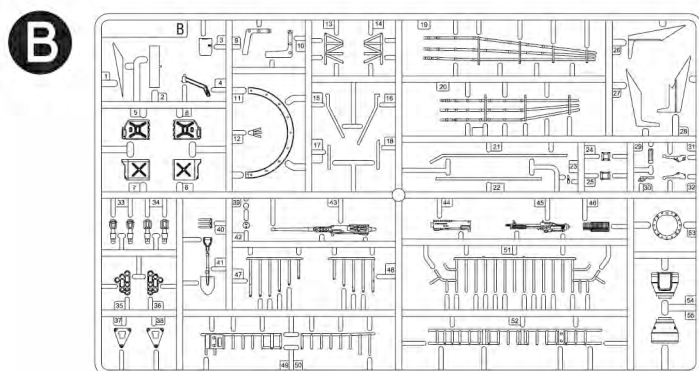
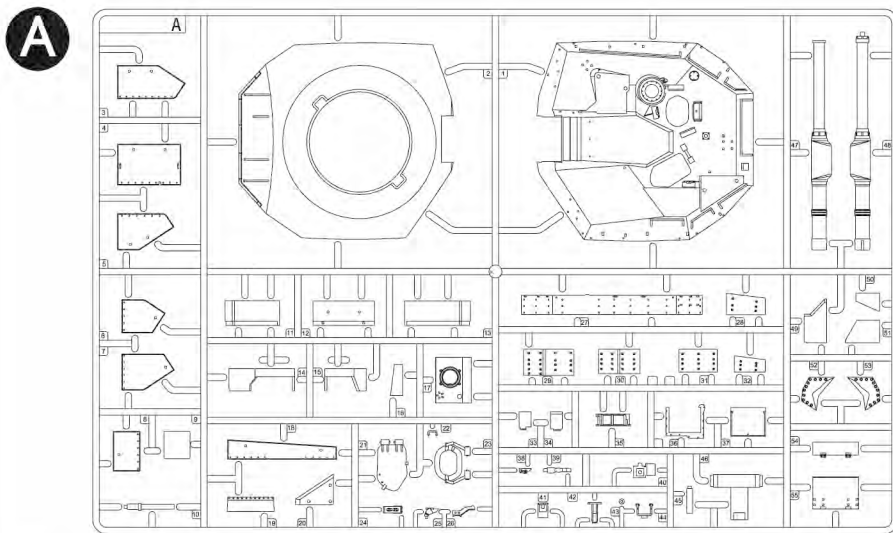
● R.O.K. ARMY K1A2 / 대한민국 육군 K1A2



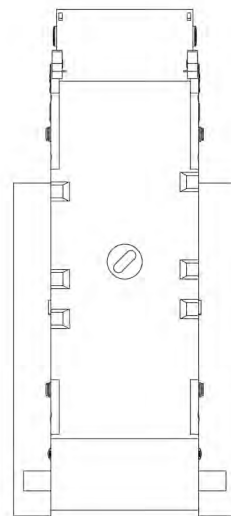
13419 1/35th R.O.K. ARMY K1A1/K1A2												24
1	2	3	4	5	21							25
6	7	8	9	22								26
10	11	12	13	23								27
15	16	17	18	14	28	직전서방	추출금지					
19	20											
882572 00112233445566778899												
882572 00112233445566778899												

*Free attached decal.
기호에 맞게 전사지를 붙여주세요.





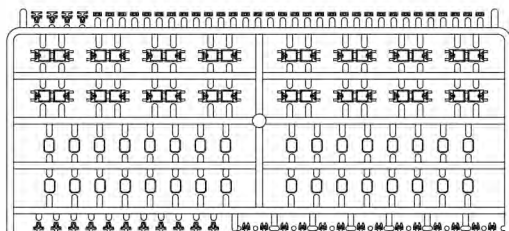
Upper Hull/ 상체



Lower Hull/ 하체

- Decal/ 전사지
- Poly/ 폴리부속
- Thread/ 실
- Clear Film/ 투명판
- Polaroid Sticker/ 편광 스티커

● Unused Parts/ 불필요 부품
A54, B41, C19X1



Track Part/ 트랙부품
X11

ACADEMY
HOBBY MODEL KITS

ACADEMY
ACADEMY PLASTIC MODEL CO., LTD.
고객상담문의: 031-850-8555

16

CEMENT

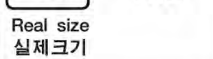
접착제 사용

<Polaroid Sticker no.2>
편광 스티커 2번



4
OPT
선택

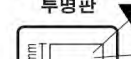
<Clear Parts>
투명판



Real size
실제크기

* Use clear board by cutting according to size.
투명판을 크기대로 잘라 사용하십시오.

<Clear Parts>
투명판

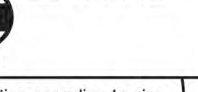


Real size
실제크기

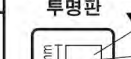
OPT
선택

* Use clear board by cutting according to size.
투명판을 크기대로 잘라 사용하십시오.

<Polaroid Sticker no.3>
편광 스티커 3번



<Clear Parts>
투명판

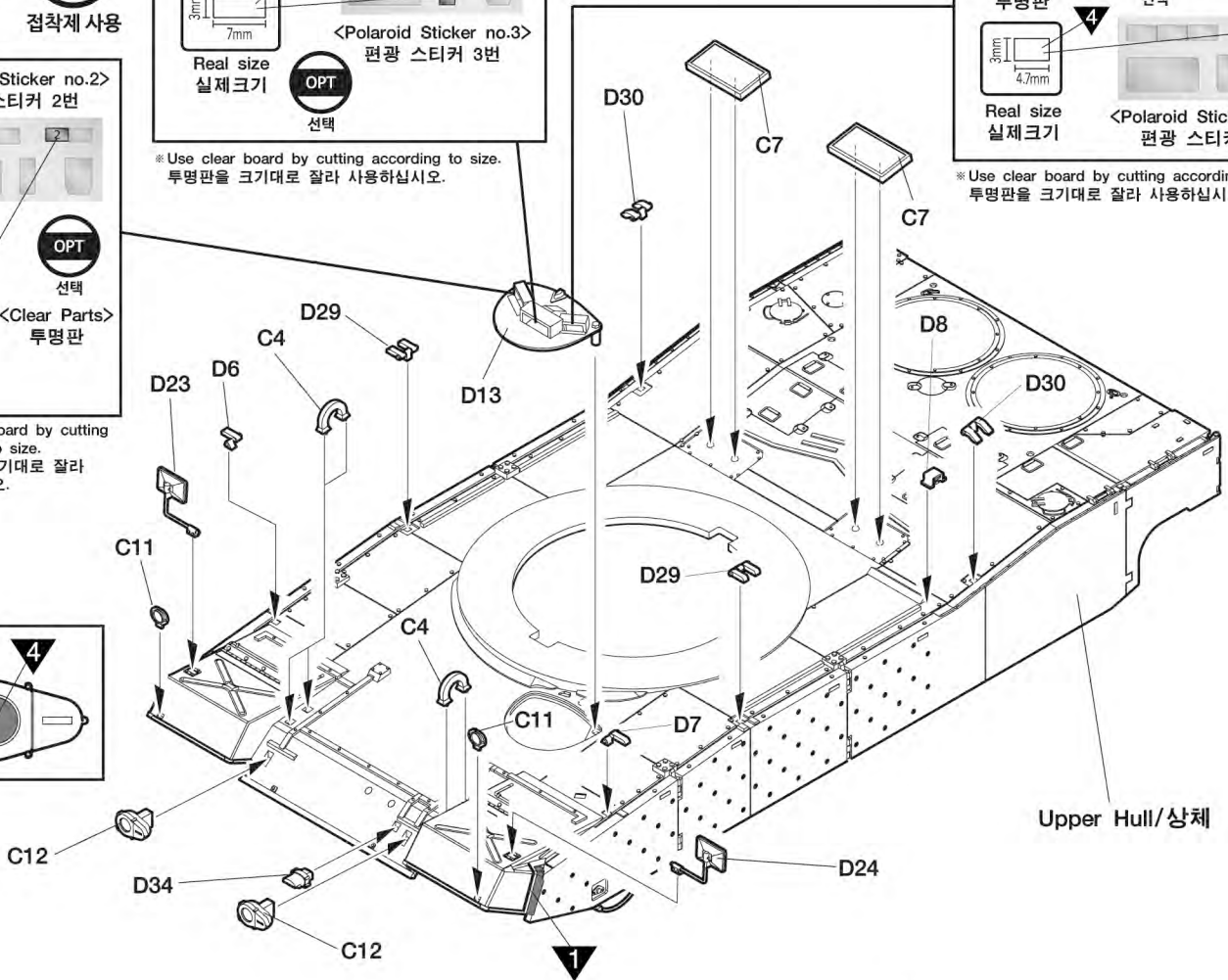
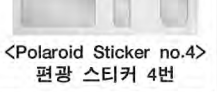


Real size
실제크기

OPT
선택

* Use clear board by cutting according to size.
투명판을 크기대로 잘라 사용하십시오.

<Polaroid Sticker no.4>
편광 스티커 4번



Upper Hull/상체

17

CEMENT

접착제 사용

