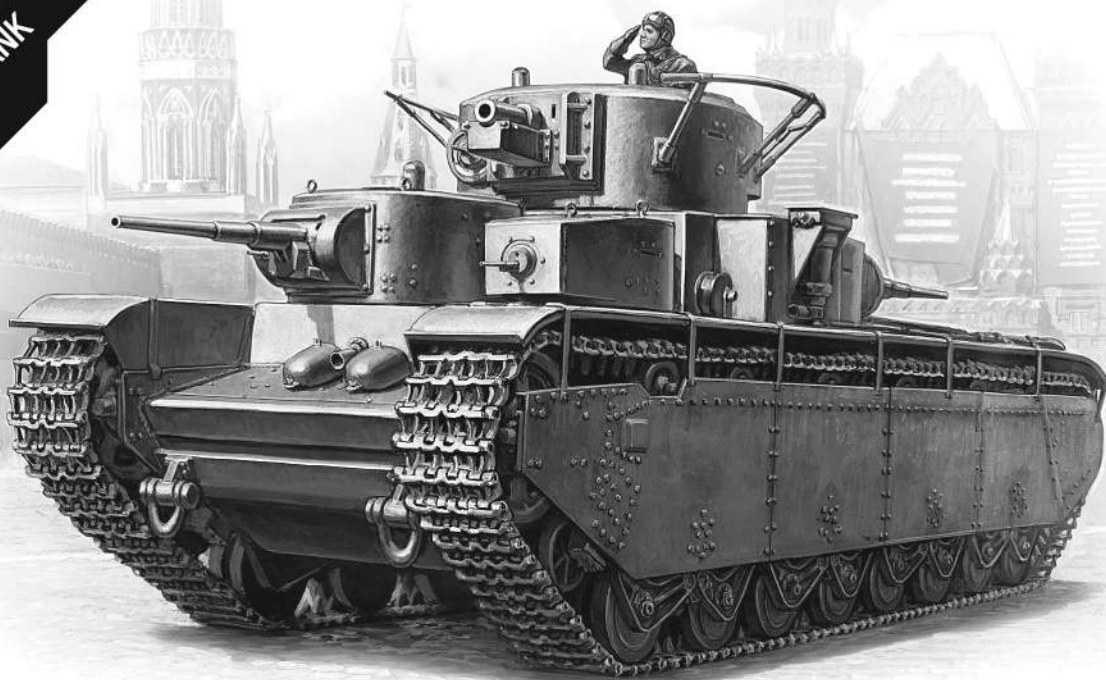


SCALE
1/35
SOVIET HEAVY TANK
T-35



13517

ACADEMY
HOBBY MODEL KITS

* You can download the latest version of an instruction manual for this model by visiting www.academyhobby.com, clicking the link for 'INSTRUCTION & DOWNLOAD' and entering the item number.
본 제품의 조립 중 궁금한 점은 www.academy.co.kr 접속 후 메뉴 '자료실' -> '프라모델' 로 이동하여 해당 제품명을 입력하면 최신의 설명서를 확인 하실 수 있습니다.

Warning in Assembly of Model Kits
조립전의 주의사항

Take care not to injure yourself while using the modeling tools to cut or trim parts.
공구를 이용하여 부품을 다듬고 자를 경우, 손을 다치지 않도록 주의를 기울여 주십시오.



CAUTION!
-주의-

<READ THIS BEFORE YOU BEGIN>
<ALLGEMEINE HINWEISE>
<LISEZ CE QUI SUIT AVANT DE COMMENCER LE MONTAGE>
<組み立てる前に>
<조립하기 전에 먼저 읽어 주십시오>

<LISEZ CE QUI SUIT AVANT DE COMMENCER LE MONTAGE>

- Etudier les schémas d'assemblage. - Contrôler que chaque pièce soit bien conforme avant de la coller à sa place.
- N'utilisez pas trop de colle pour réunir les pièces. - Ne jamais manipuler la colle ou peinture à proximité d'une flamme.
- Aérer soigneusement la pièce où vous peignez/ouvrez la fenêtre.
- Après avoir sorti les pièces du sac en plastique, déchirer le sac afin d'éviter que les enfants ne le mettent sur la tête et ne s'étouffent.

<組み立てる前に>

- 組み立てる前に説明書をお読み下さい。 - 部品をランナーから切りはなす時は模型用ニッパーとカッターを使用します。
- 接着剤を少なめに使うことがきれいに仕上げるコツです。 - 接着する前に部品を合わせて確かめます。
- 接着剤や塗料を使用する時はときどき窓を開けて換気をお願いします。
- 組み立て後の部品やビニール袋は小さな子供の手の届かない安全な所に保管して下さい。

■조립하기 전에

- 부품을 조립하기 전에 설명서를 잘 읽어본 후 조립한다.
- 접착하기 전에 부품을 맞추어 확인한 후 조립한다.
- 부품을 자를 때에는 칼이나 니퍼로 깨끗이 잘라준다.
- 접착제를 사용할 곳과 사용하지 않는 곳에 주의하고 너무 많이 바르지 않도록 한다.
- 에나멜 페인트나 접착제를 사용할 때는 창문을 열어 환기를 시키고 화기를 멀리한다.
- 사용 후 남은 부품은 어린 아이들의 손에 닿지 않도록 잘 처리한다.

<READ THIS BEFORE YOU BEGIN>

- Study the instructions before assembling. - Check the fit of each piece before cementing into place.
- Do not use too much cement to join parts. - Never use cement or paint near open flame.
- Open a window or make area well ventilated when cement or paint is in use.
- Tear up and throw away the empty plastic bags to avoid danger of suffocation for little children.

<ALLGEMEINE HINWEISE>

- Die Anordnung der Bauteile ist aus den Zeichnungen der Anleitung ersichtlich.
- Die Teile vor dem Verkleben ungeleimt zusammenhalten, um ihren paßsitz zu prüfen.
- Klebstoff nicht zu dick auftragen. - Klebstoff und Farben niemals in der Nähe einer Flamme verwenden.
- Während der Bemalung mit Spritzpistole oder Pinsel für frische Luftzufuhr, z.B. öffnen des Fensters, sorgen.
- Bausatz von kleinen Kindern fernhalten. Verhüten Sie, daß Kinder irgendwelche Bauteile in den Mund nehmen oder Plastiktüten über den Kopf ziehen.



접착제 사용



접착제 금지



수만큼 조립



전사지



무게추



채움



잘라냄



선택



반대측 조립



뚫어줌

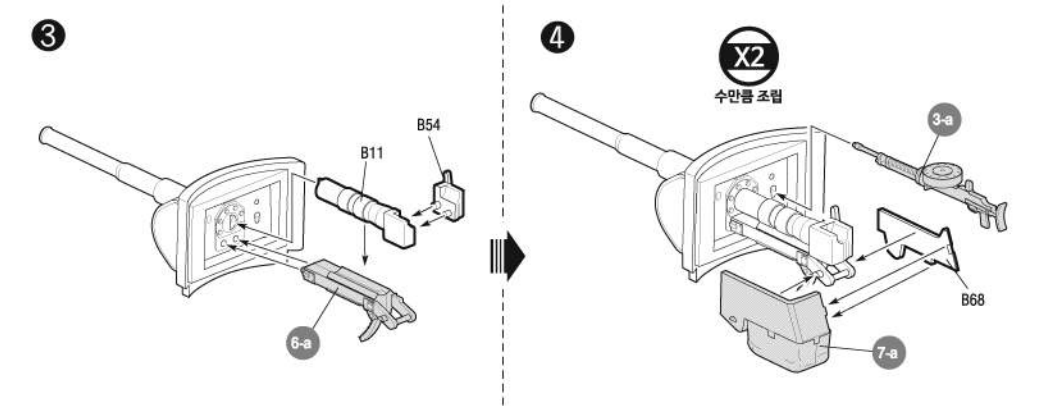
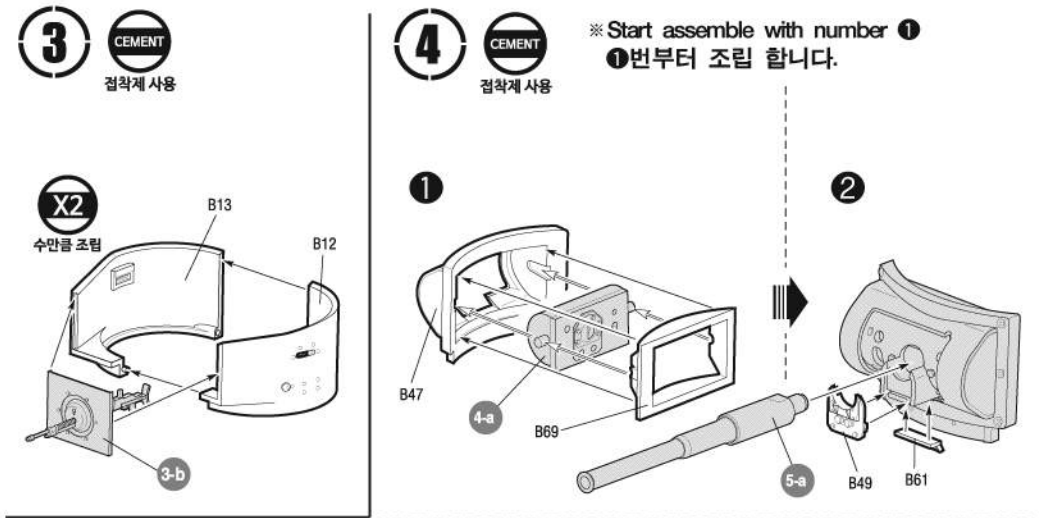
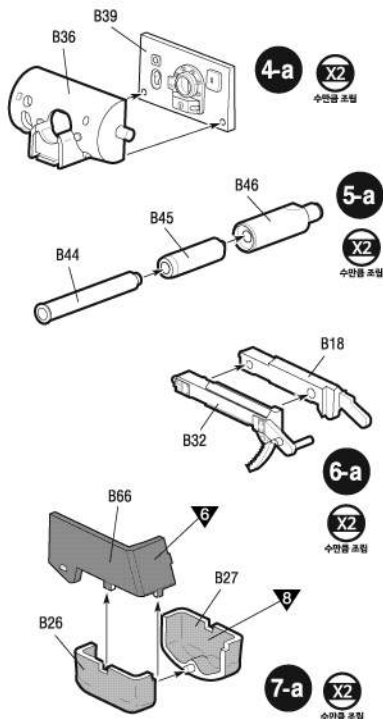
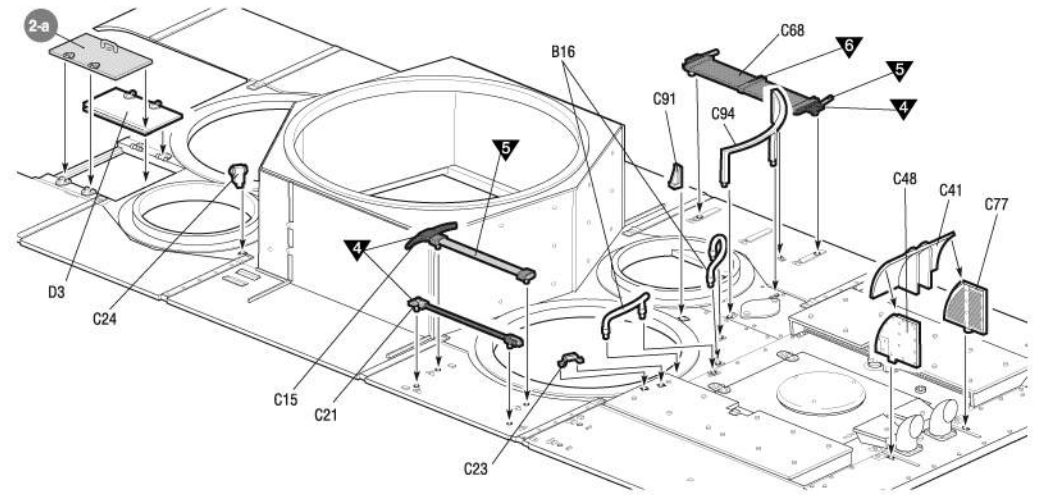
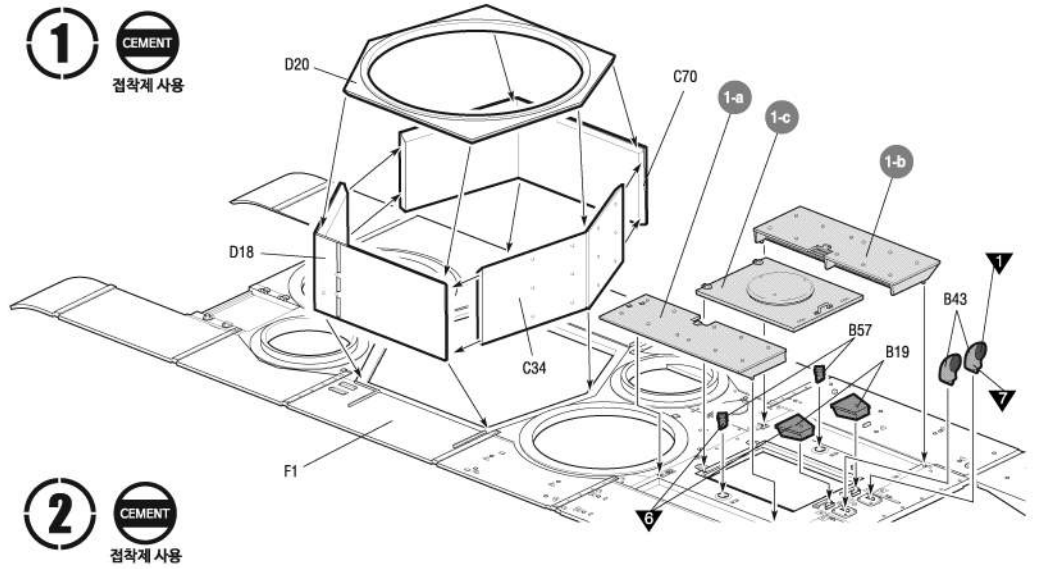
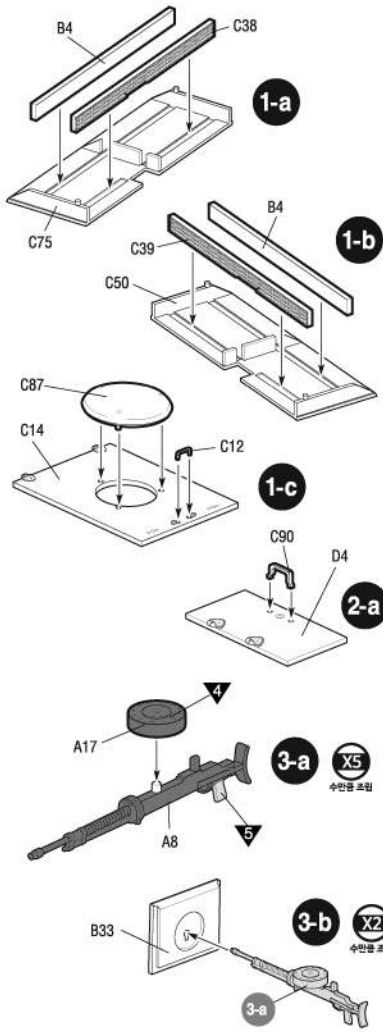


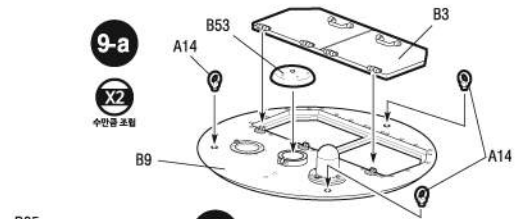
주의



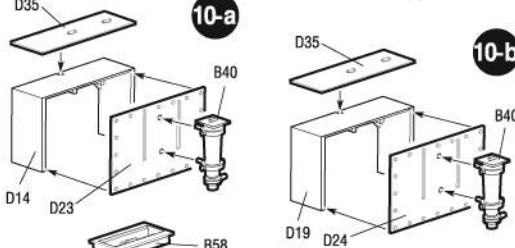
버전

MAIN COLOR	4 STEEL 스틸		5 WOOD BROWN 우드 브라운			6 SOVIET GREEN 소비에트 그린								
	PAINT INDEX		Humbrol		GSI Creos		Lifecolor		TESTORS / MODELMASTER		Revell		Vallejo	
	ENAMEL	ACRYL	AQUEOUS HOBBYCOLOR	Mr. COLOR		ENAMEL	ACRYL	ENAMEL	ACRYL	MODEL COLOR	MODEL AIR			
1 FLAT BLACK FS37038	33	33	H12	33	LC02	1749	4768	32108	36108	950	57		무광 검은색	
2 FLAT WHITE	34	34	H11	62	LC01	1768	4769	32105	36105	951	1		무광 흰색	
3 SILVER	11	11	H8	8	LC74	2914	4678	32190	36190	997	63		은색	
4 STEEL	53	53	H28	78	LC76	1405		32191	36191	863	72		스틸	
5 WOOD BROWN	10	10	H37	43	UA085	1540		32382	36382	875			우드 브라운	
6 SOVIET GREEN	88			135	UA237					894	14		소비에트 그린	
7 RUST	180		H33	81	UA088	1785	4675	32183	36183	871			러스트	
8 KHAKI DRAB	155		H304	304	UA003	1711	4728	32146	36146	887	43		카키 드랍	
9 CLEAR RED	1321		H90	47			4630			934			투명 빨간색	



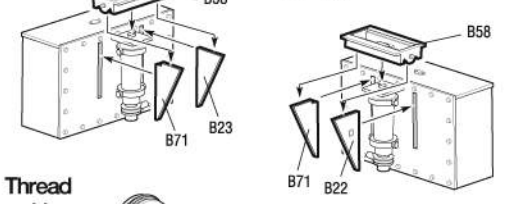


9-a
X2
수만큼 조립

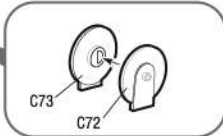


10-a

10-b

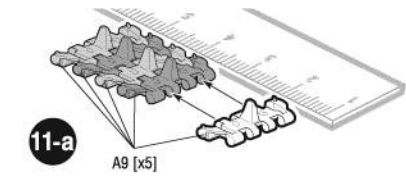


Thread
실



10-c

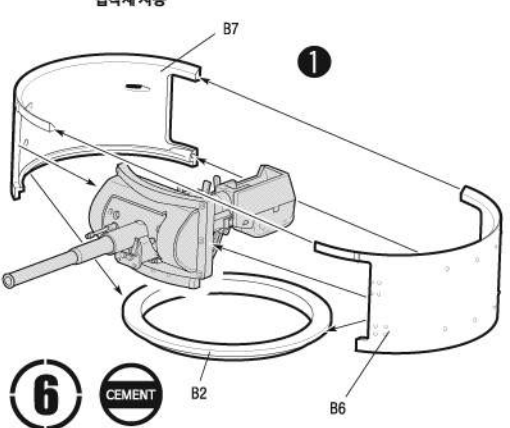
※ Use instant glue when attaching.
순간접착제로 붙인다.



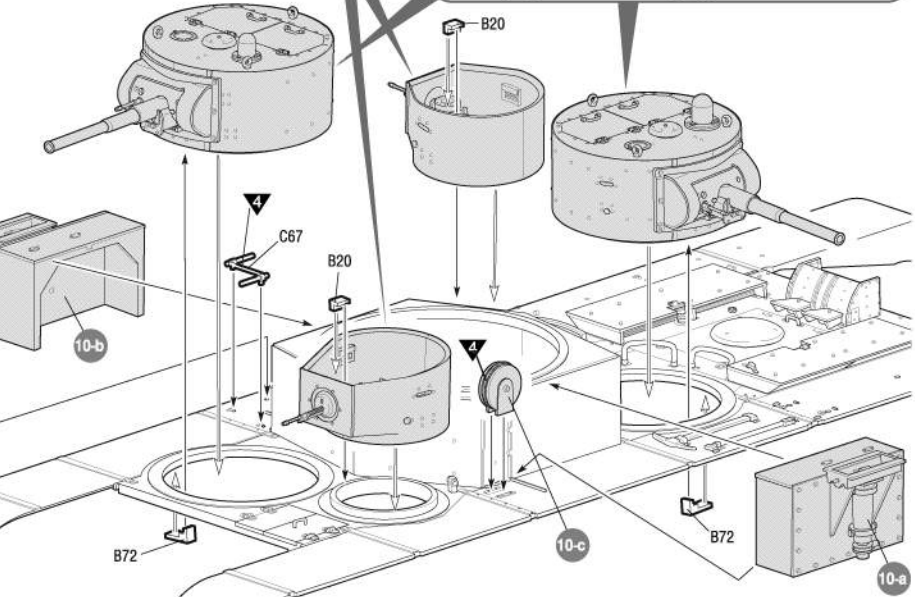
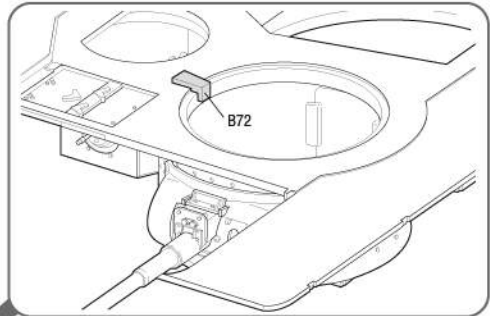
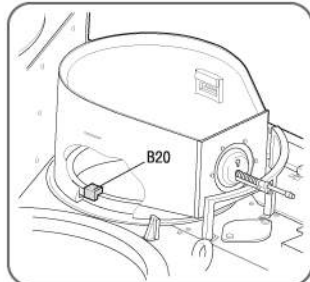
11-a

A9 [x5]

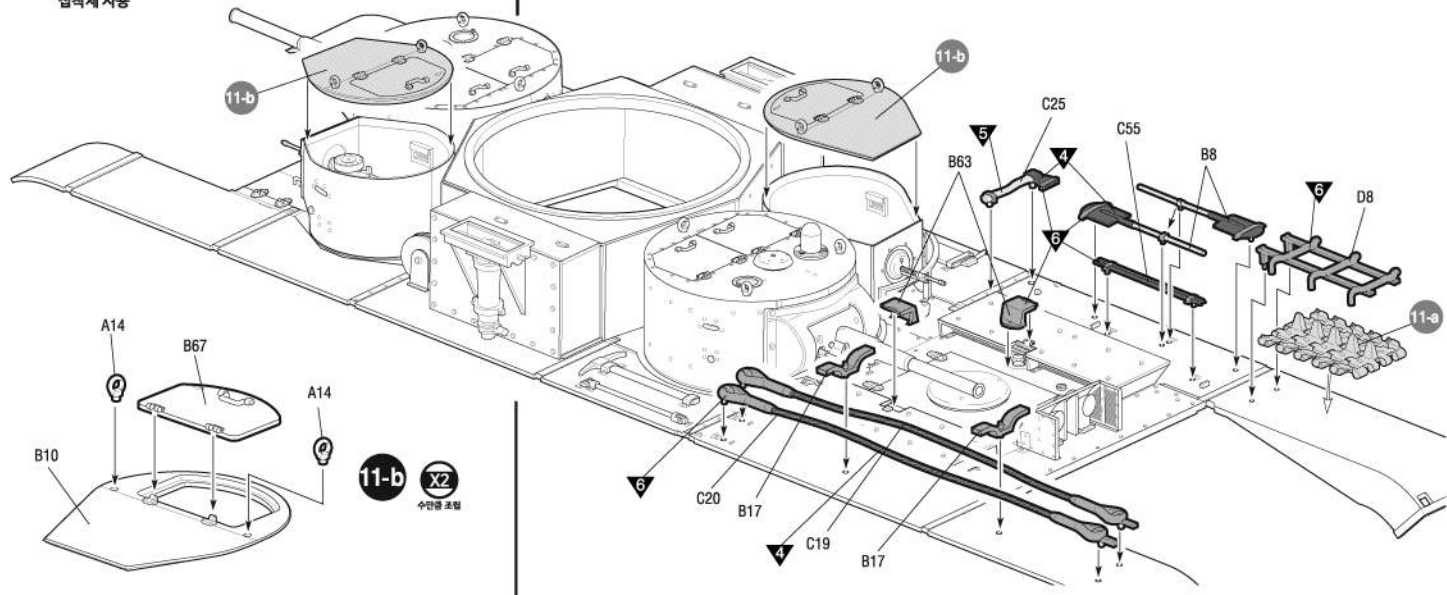
5 CEMENT
접착제 사용
※ Start assemble with number 1
1번부터 조립 합니다.



6 CEMENT
접착제 사용



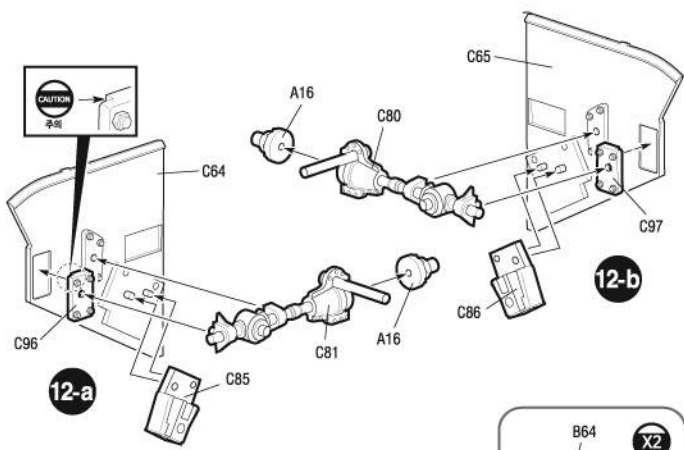
7 CEMENT
접착제 사용



11-b

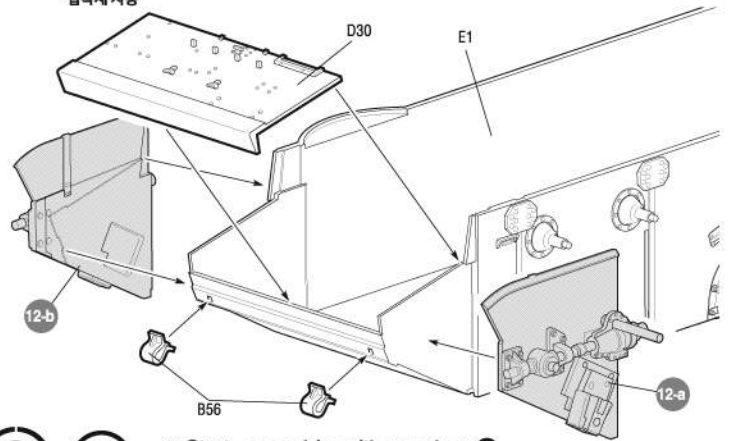
X2
수만큼 조립

X2
수만큼 조립



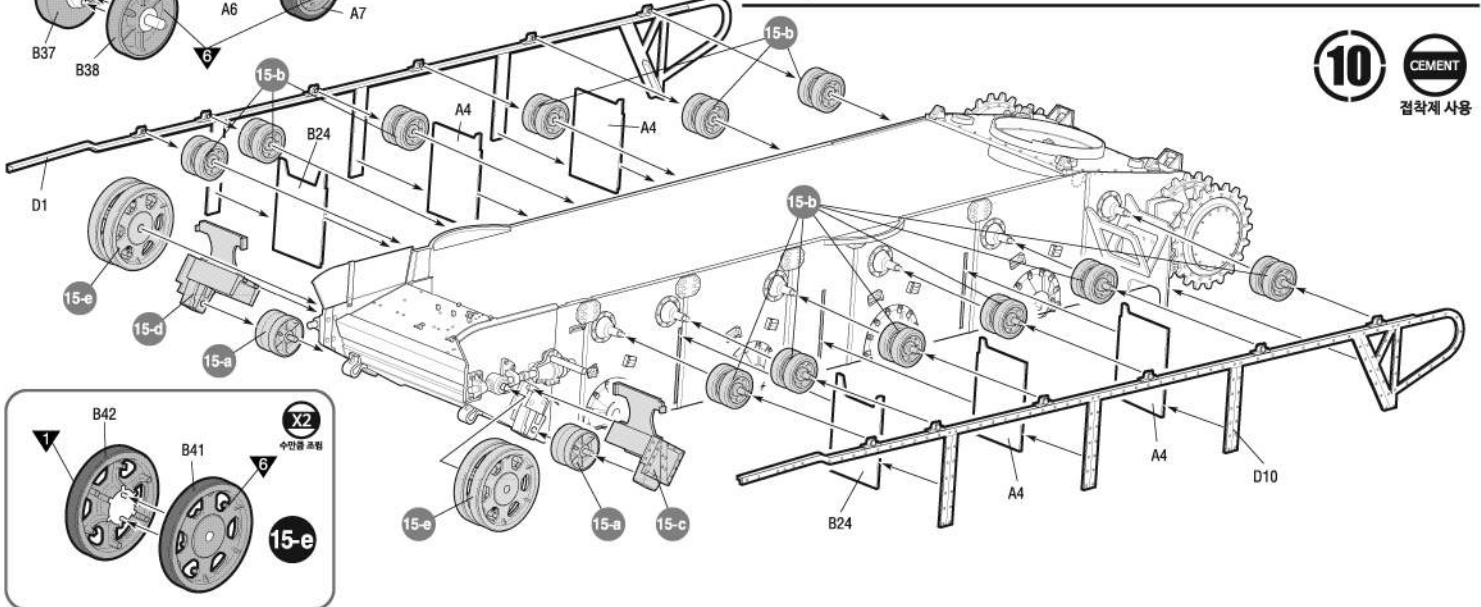
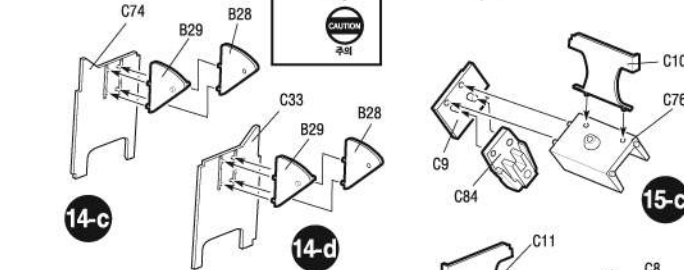
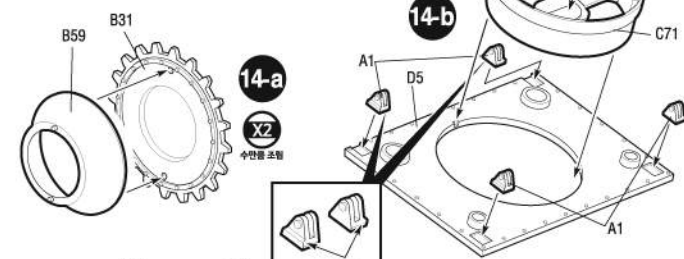
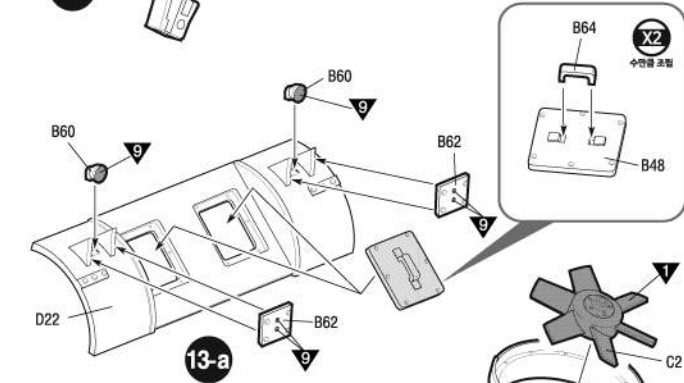
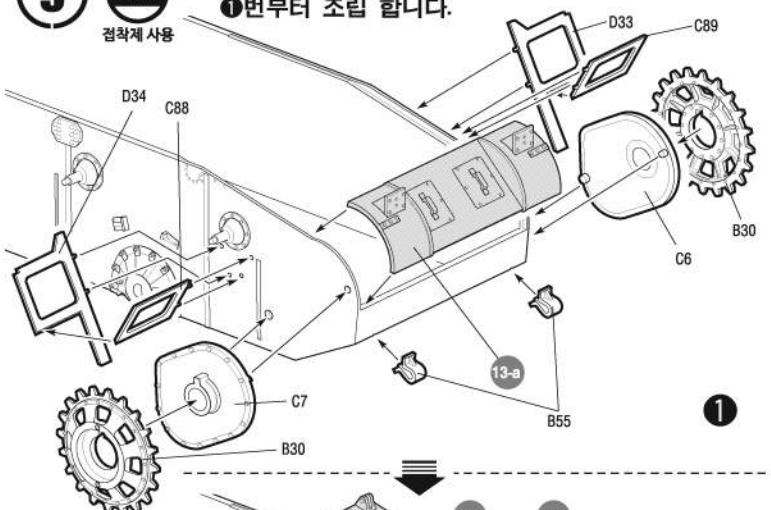
8 CEMENT
점착제 사용

※ Start assemble with number 1
1번부터 조립 합니다.

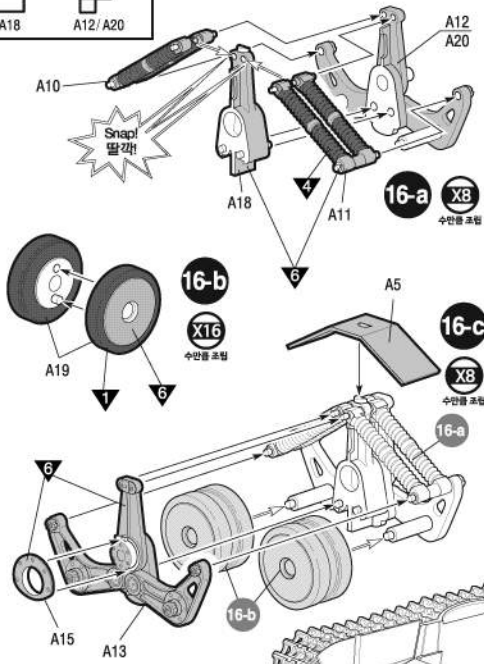
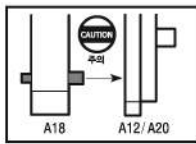


9 CEMENT
점착제 사용

※ Start assemble with number 1
1번부터 조립 합니다.



10 CEMENT
점착제 사용

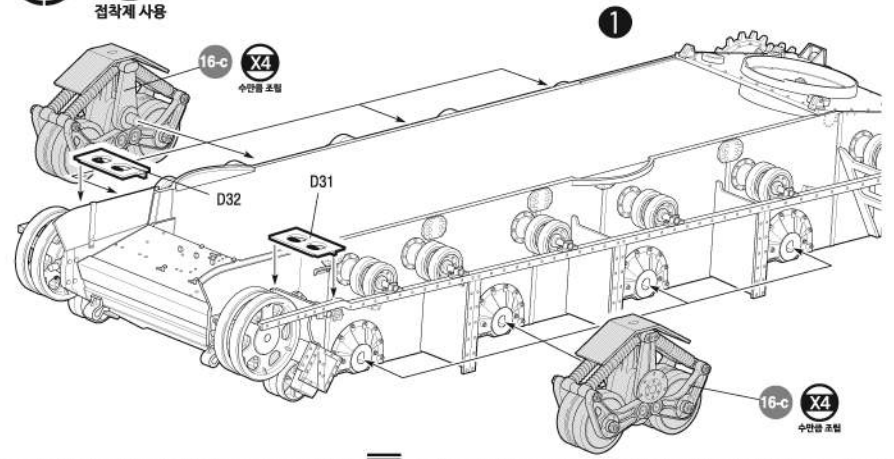


11

CEMENT

※ Start assemble with number 1
1번부터 조립 합니다.

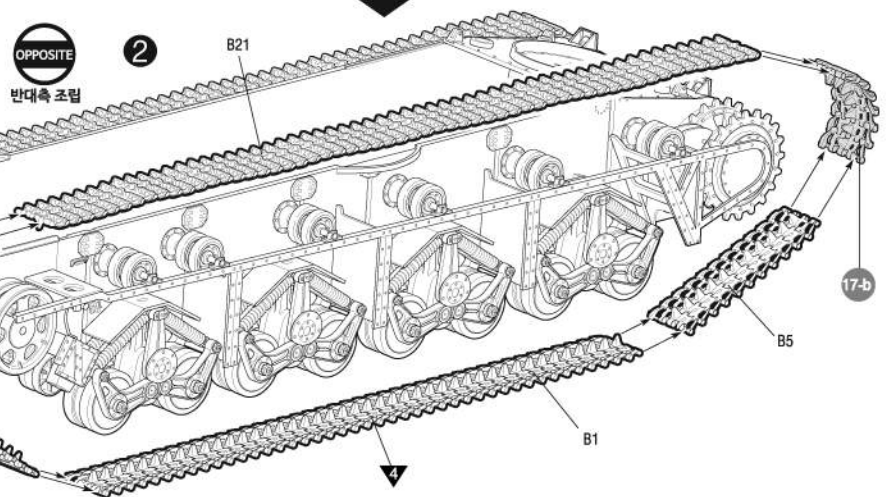
점착제 사용



OPPOSITE

2

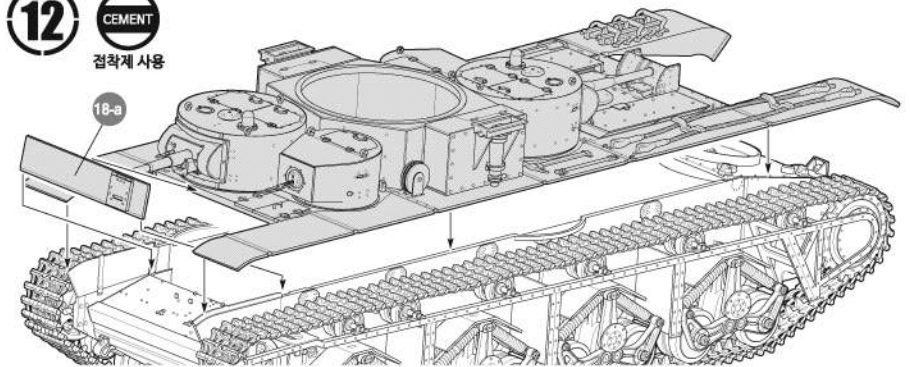
반대쪽 조립



12

CEMENT

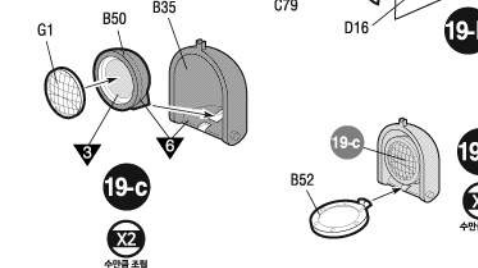
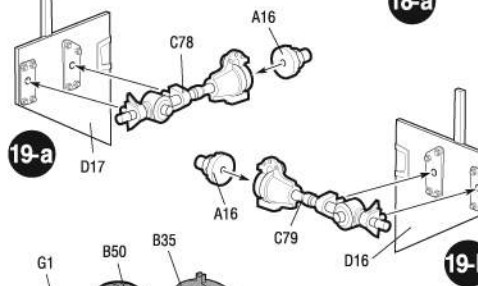
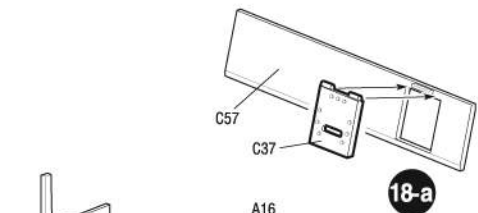
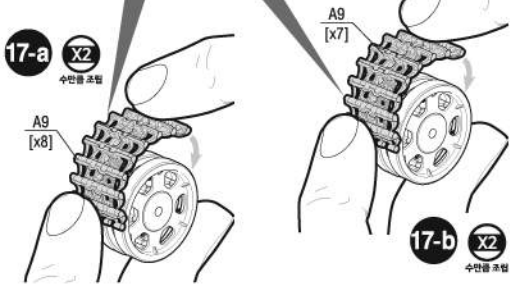
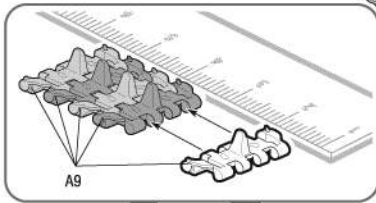
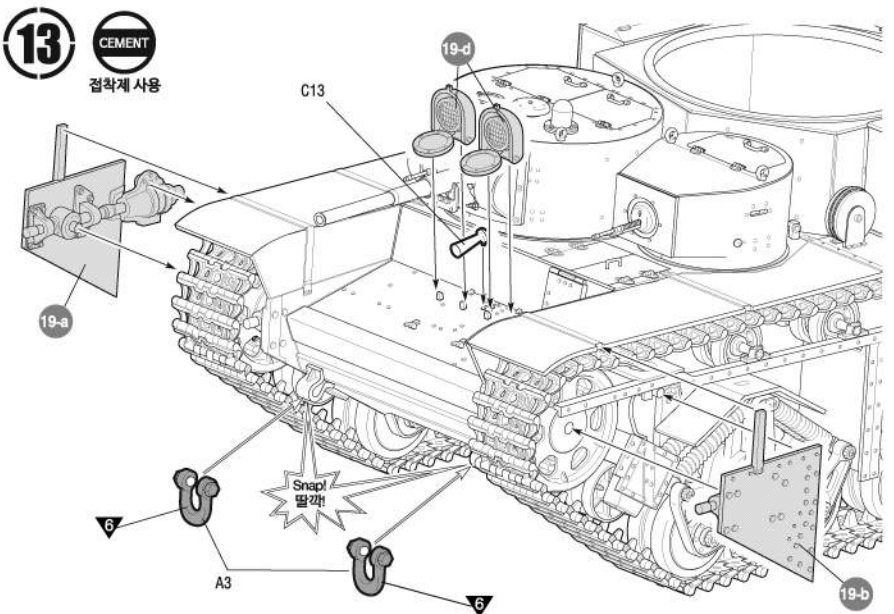
점착제 사용



13

CEMENT

점착제 사용



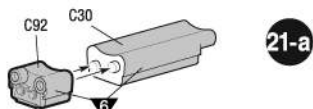
14



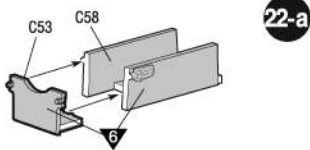
접착제 사용

※ Start assemble with number ①

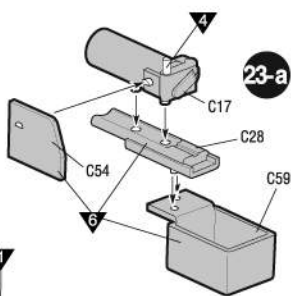
①번부터 조립 합니다.



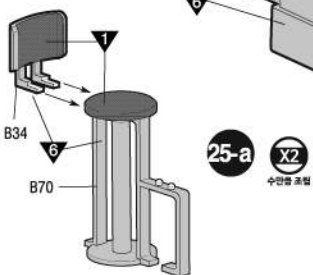
21-a



22-a

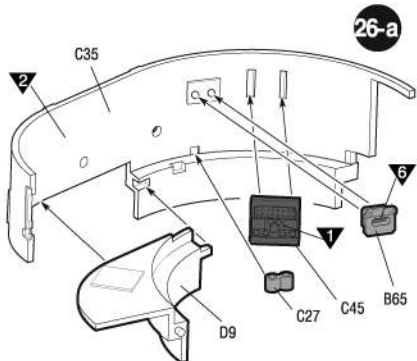


23-a

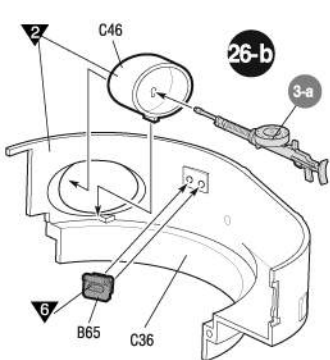


25-a

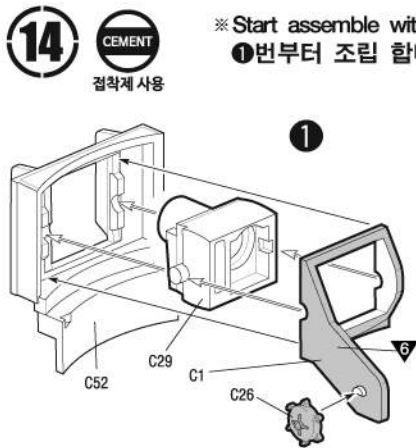
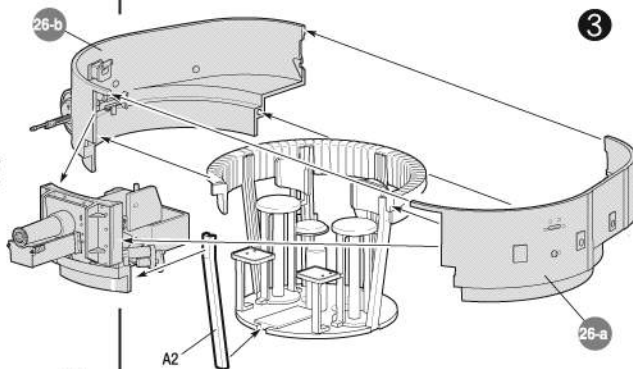
X2 수만큼 표함



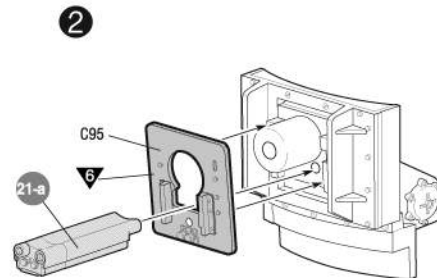
26-a



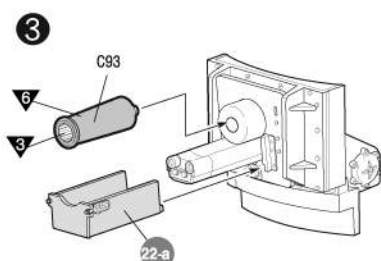
26-b



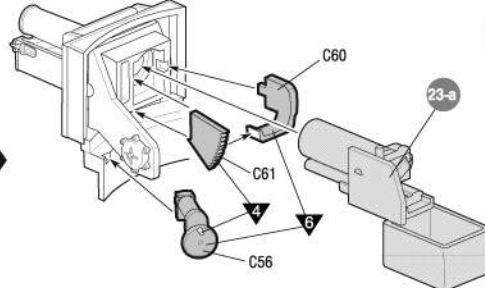
1



2



3



4

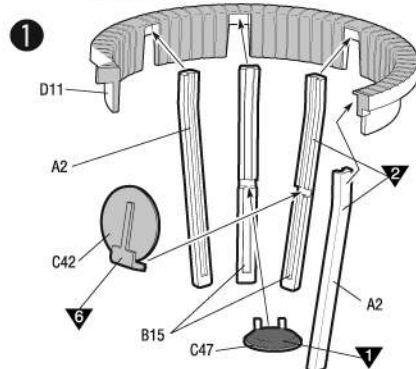
15



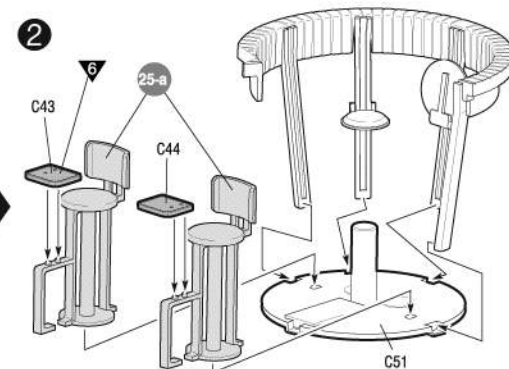
접착제 사용

※ Start assemble with number ①

①번부터 조립 합니다.

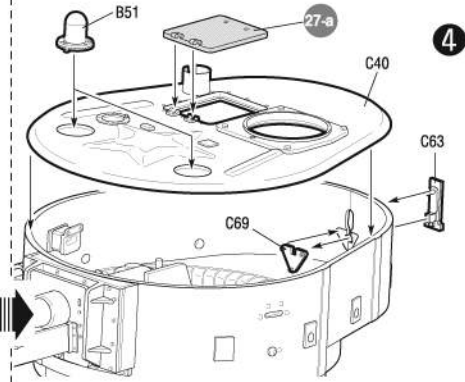


1

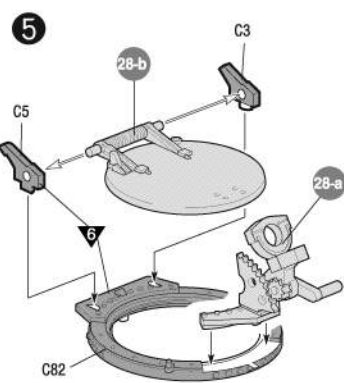


2

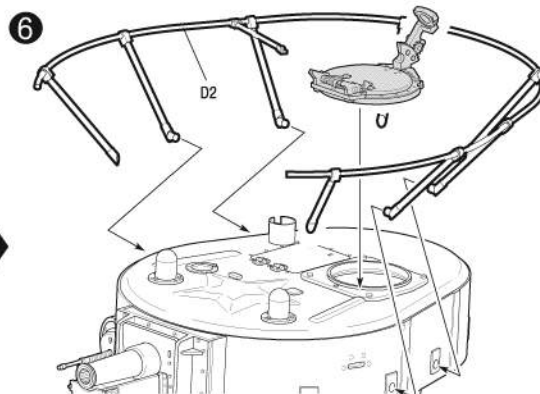
3



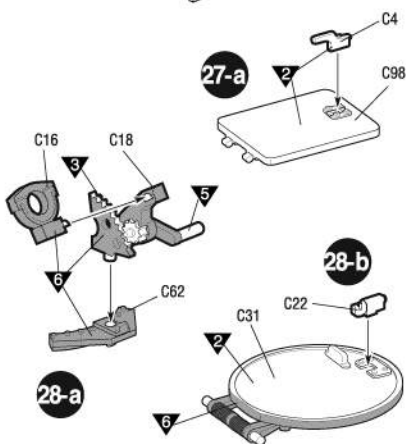
4



5



6



27-a

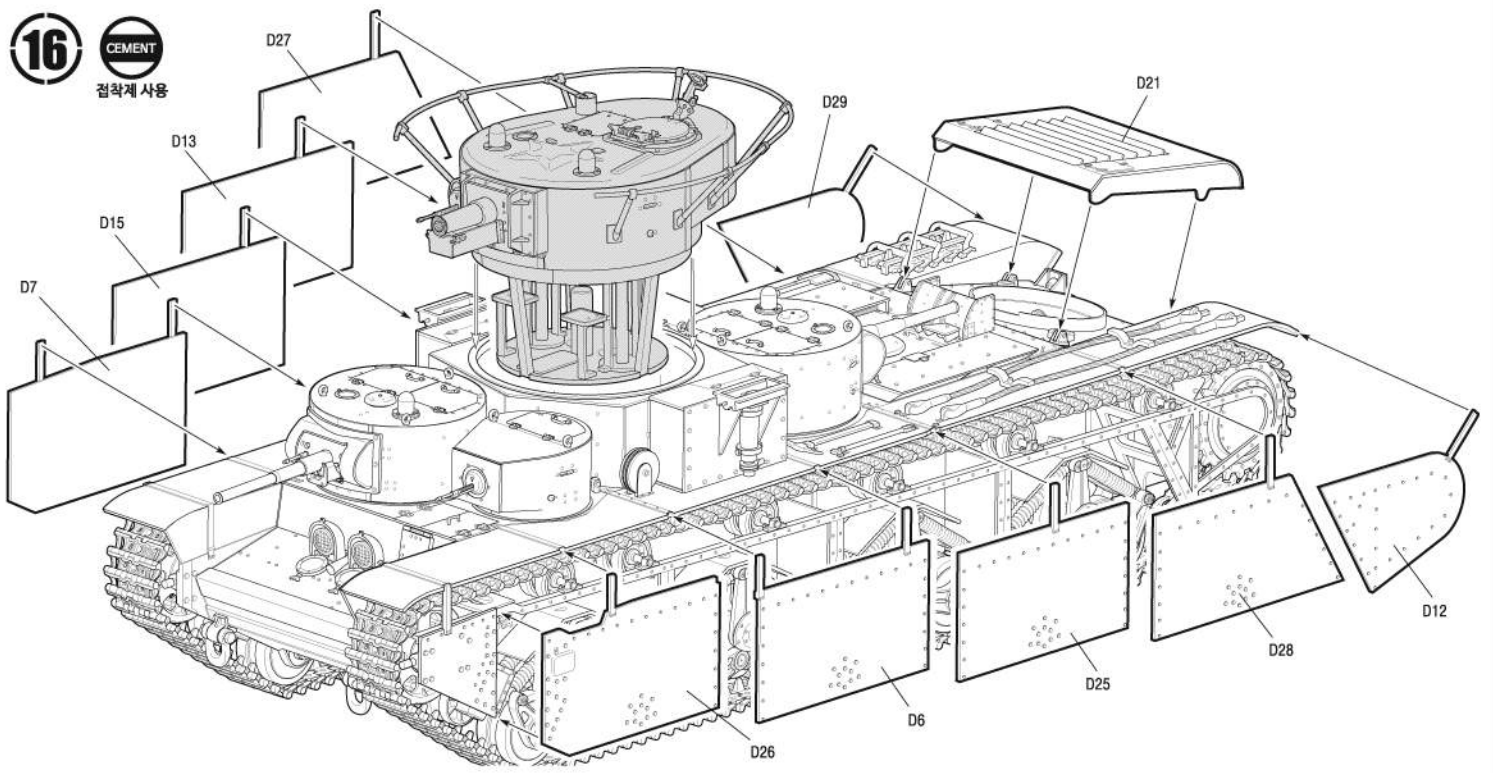
28-b

28-a

16

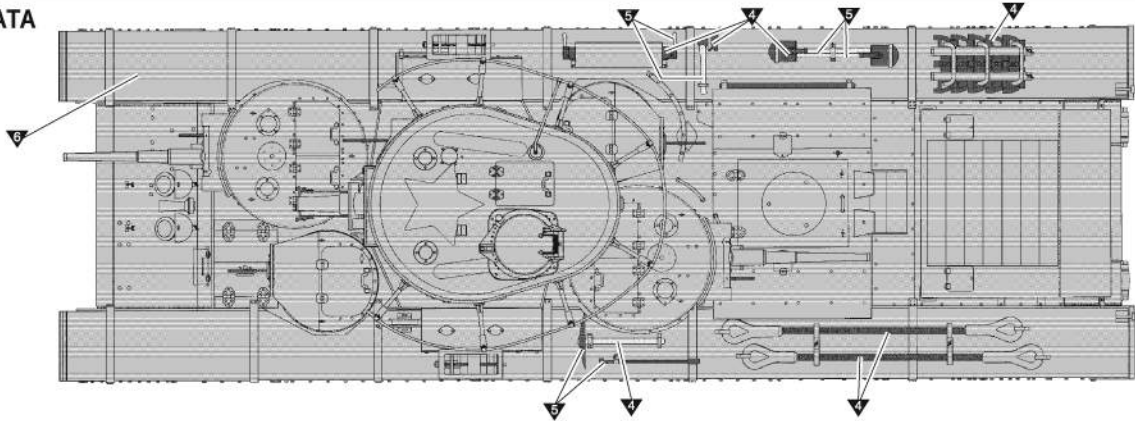
CEMENT

접착제 사용

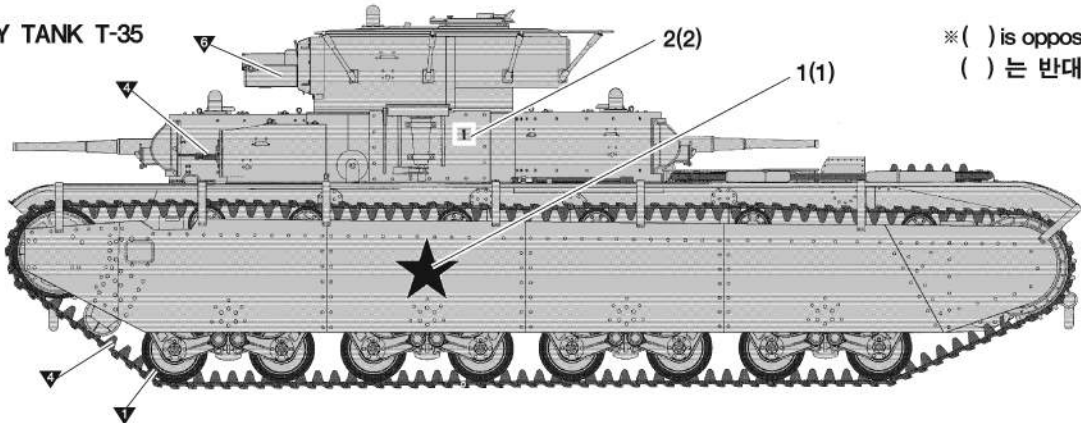


▶ painting & decal placement/ 색칠 및 전사지불이기

● COMMON DATA

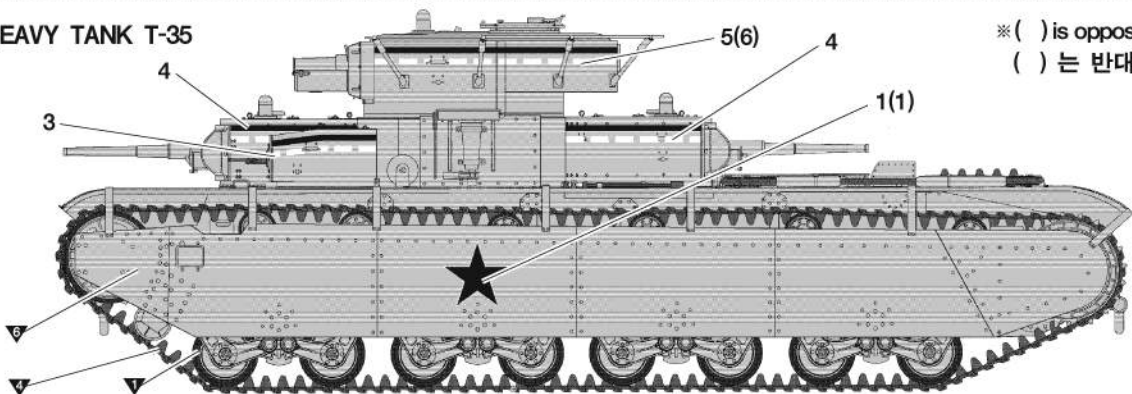


ver.1 SOVIET HEAVY TANK T-35
버전1

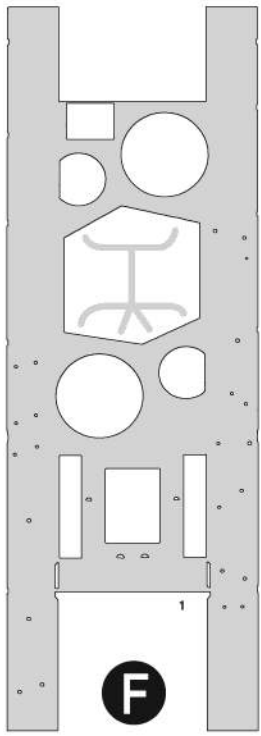


※ () is opposite number.
() 는 반대측 번호입니다.

ver.2 SOVIET HEAVY TANK T-35
버전2



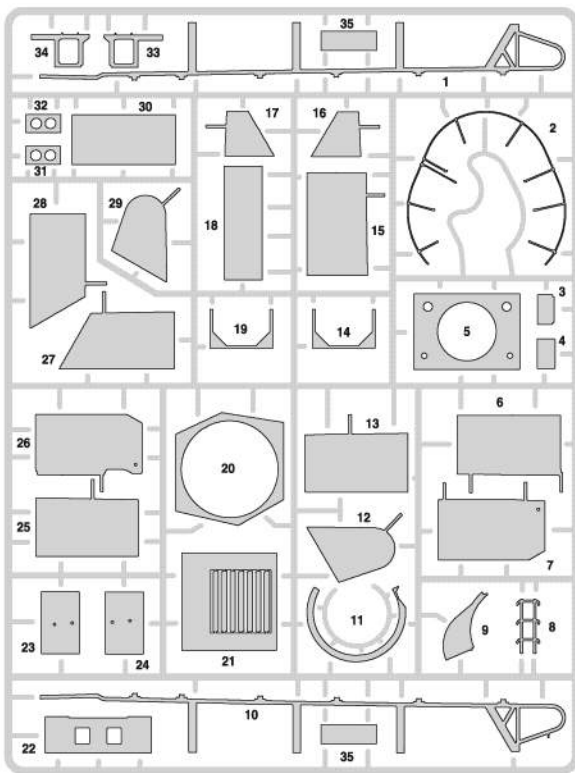
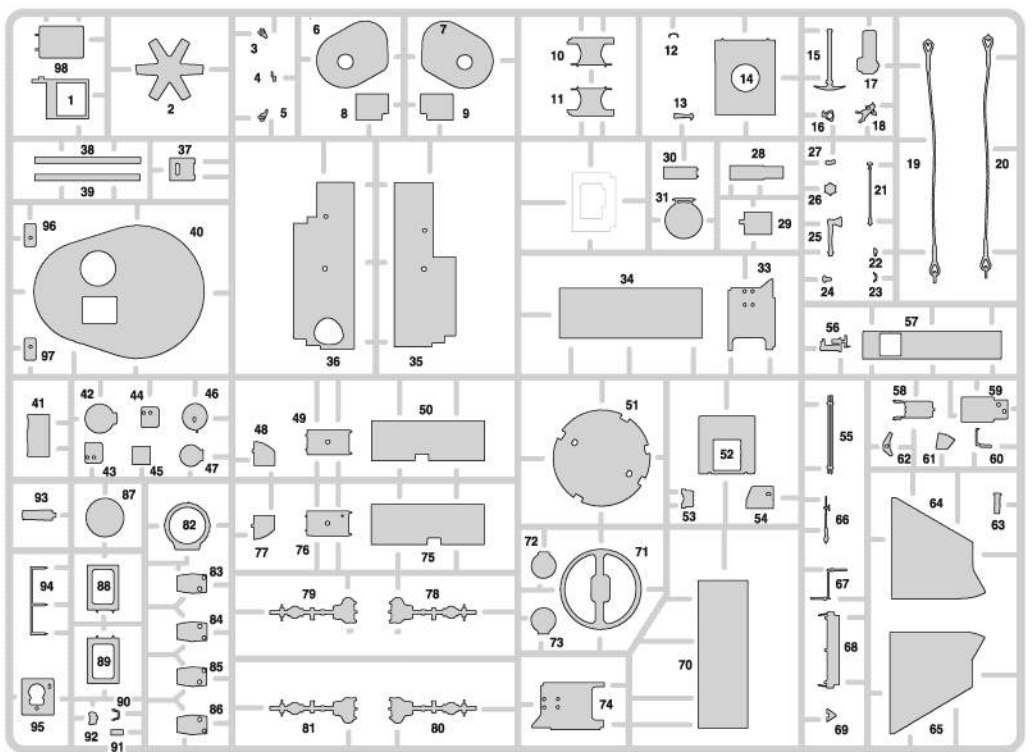
※ () is opposite number.
() 는 반대측 번호입니다.



C

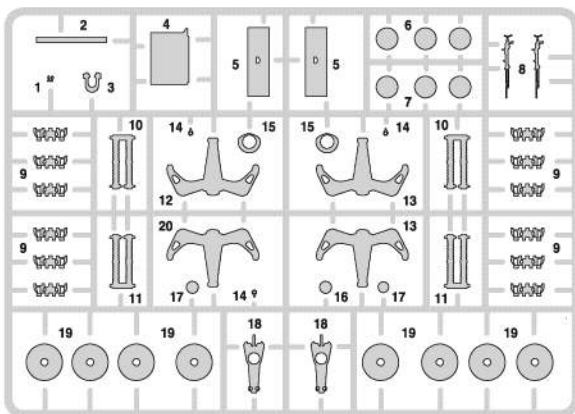
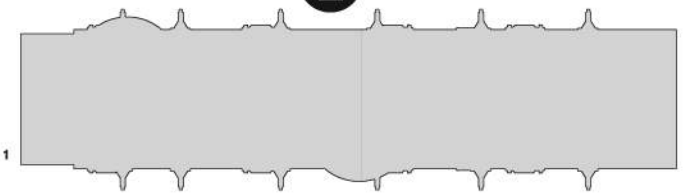
G

F



D

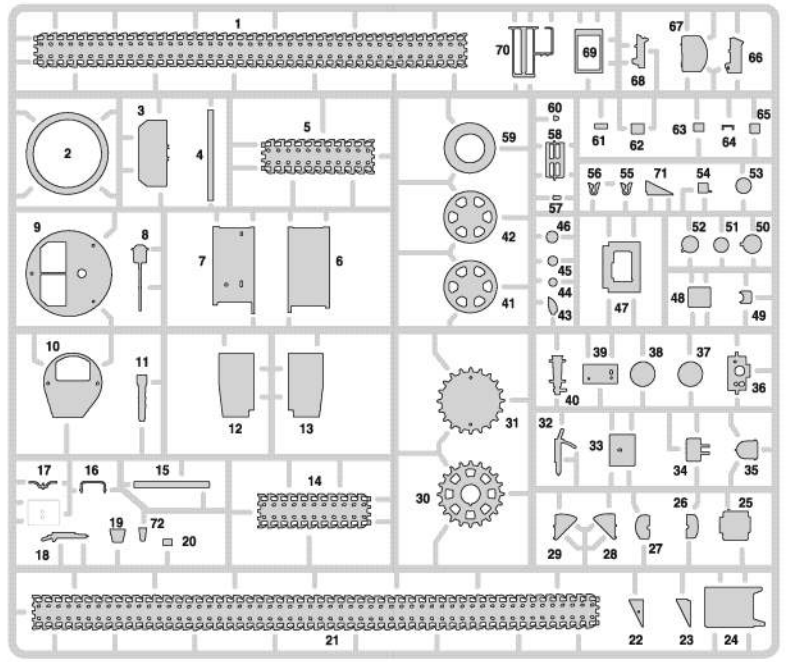
E



A

B X2

X4



- Decal/ 전사지
- Thread/ 실
- Unused Parts/ 불필요부품
A2X1, A8X3, A9X13, A14X1, A17X3
B17, B23, C32

ACADEMY
HOBBY MODEL KITS

ACADEMY
ACADEMY PLASTIC MODEL CO., LTD.
고객상담센터: 031-890-8555