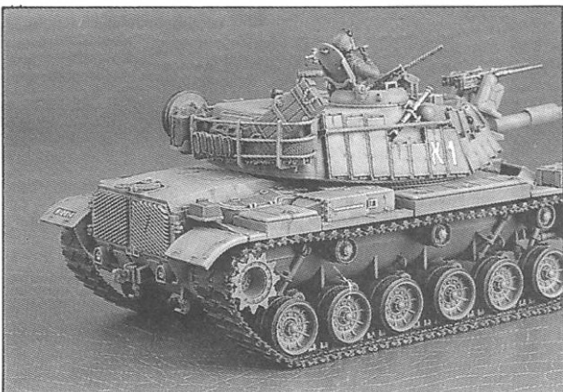


1:35 SCALE MODERN FAMOUS A.F.V. SERIES  
IDF M60A1 블레이저

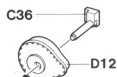
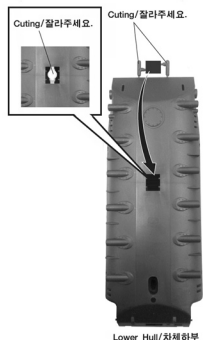
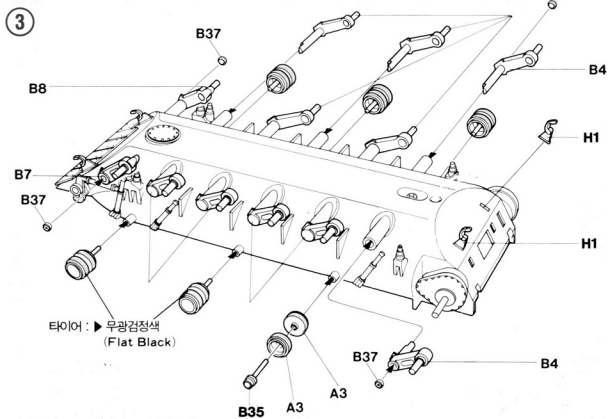
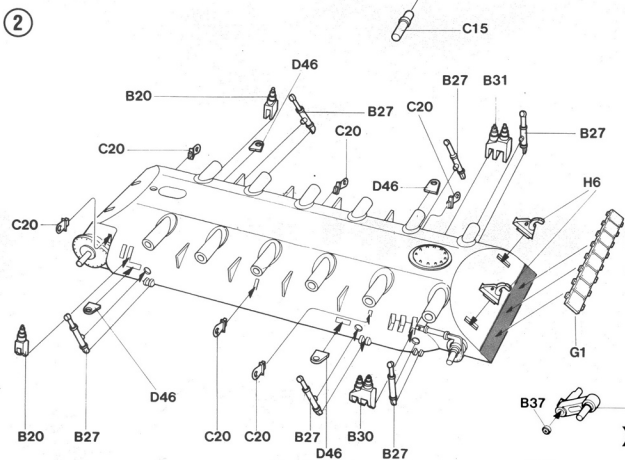
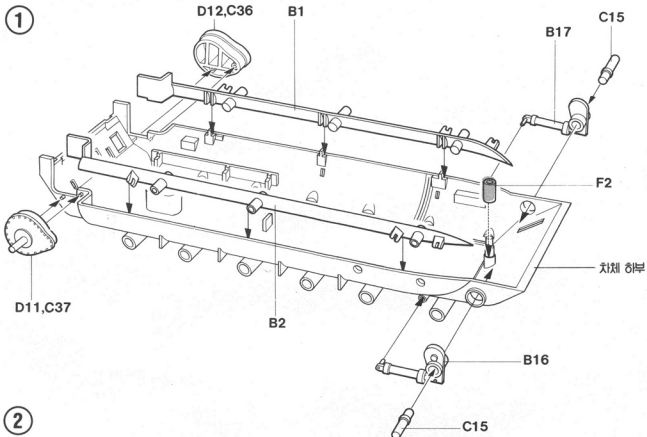
# IDF MBT M60A1 BLAZER

■ M60A1 이스라엘전차에 대하여.....

M60A1 전차가 최초로 실전에 투입된 전쟁은 1973년 이스라엘과 이집트, 시리아간의 4차 중동전쟁 (Yom Kippur War) 이었다. 이집트, 시리아군의 RPG나 새거미사일 등의 대전차 병기에 많은 이스라엘 전차들이 큰 피해를 입게 되었다. 이것은 M60 계열의 전차도 예외는 아니어서, 이미 적지않은 양이 미국에서 수입되어있던 M60A1의 개수작업의 필요성이 더욱 절실해지게 된것이다. 예전부터 수입 전투차량의 개조에 능숙한 솜씨를 보여왔던, 이스라엘군은 M60의 개수작업에서도 그 능력을 심분 발휘하는데, 그것은 외관상 드러나는 특징과 외관상 보이지 않는 특징 두가지로 나눌수 있다. 우선, 미국에서 70년대초에 수입된 구식의 초기 생산형인 M60A1 전차의 사격장치를 현대화 했다. 레이저 사격 조준장치, 포안정장치등을 신형으로 정비하여, 사격정도를 미군보유의 신형 M60A3의 성능에 육박하도록 개량했는데 이것이 외관상 보이지 않는 특징이다. 다음으로 외관상의 특징은, 워너워니해도 M60A1의 기존모습을 일신하여 전혀 새로운 전차로 탈바꿈하게 한 차체와 포탑주위의 블레이저 증가장갑이라고 할수있다. 이 증가장갑은 장갑판 내에 폭발물을 내장시켜 적으로부터 발사된 대전차탄이나 미사일과 장갑판이 접촉함으로 1차 폭발을 일으켜 고풍성 대전차 (HEAT) 탄으로부터 차체의 직접적인 관통이나 파손을 막을수 있는 획기적인 발상이었다. 이 블레이저 증가장갑을 장착한 M60과 샌츨리온을 비롯한 신형의 메르카바전차등 1400여대의 이스라엘 전차군은 1982년 6월 레바논을 침공하게 되는데, 이것이 유명한 "레바논 분쟁"이다. 이 전투에서 이스라엘군은 시리아군 소속의 400여대의 T-55, T-62, T-72 전차를 격파하게 되는데 이스라엘군의 피해는 50여대에 지나지 않았다. 이 레바논 분쟁에서의 이스라엘군의 전과는 증가장갑의 역할이 충분히 입증되었음을 증명해 주었고, 이후 각국에서는 앞다투어 자국의 주력전차에 증가장갑을 장착하게 되었다. 그래서 미해병대의 M60A1 라이즈 패시브 장갑전차는 이스라엘 M60A1 블레이저의 동생뻘 짝이라고 말할수 있을것 같다. 이스라엘 군의 M60A1 블레이저는 그외에도 포신주위에 서말재킷을 정비하였고 미군식 전자장 큐포라 대신, 저고도의 어던 (Urdan) 식 큐포라로 교환하여 7.62mm 기관총을 증설하였다. 포수 햇치부 포탑 측면에도 같은 7.62mm 기총마운트를 설치했는데, 이 독특한 방식의 마운트에 Cal.30 M1919A4 기관총이나 FN MAG 7.62mm 기관총을 선택, 장착할 수 있다. 이스라엘 전차만의 특징이라고 말할수 있는 포신기부상면의 12.7mm Cal.50 기관총의 증설도 M60A1에서 예외는 아니다. M60A1 전차중 일부는 2점의 Cal.50 기관총을 복열로 배치하여 화력을 증강한 형식도 있는데, 본 제품에서는 선택조립할 수 있다. 또한 독특한 형식의 상자형 발연탄 발사기도 외관상 큰 특징이고, 포탑우측에 52mm 박격포를 정비하여 포탄에 만재된 기관총과 함께 대 보병 근접전투의 효과를 높였다. 그리고 최근의 개수차량중에는 사막의 열기와 모래에 마모되기 쉬운 M60제의 고무 패드식 캐터필러 대신, 스포크휠과 캐터필러를 메르카바의 것으로 교환한 형식이 많이보이고 있다. 현재 이스라엘군은 신형의 메르카바 MK II, III를 정비하고 있지만 숫적인 면에서나 성능면에서 여전히 M60 계열의 전차가 주력의 자리를 지키고 있다. 철의 갑옷을 입은 기사의 모습, 그것이 M60A1 블레이저 전차만의 개성이다.

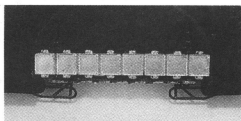


# 하체의 조립 (Lower Hull Assembly)



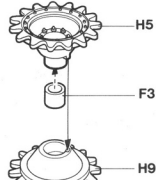
반대측 (Opposite); C37, D11

## ■ 차체 전면하부 참고 사진



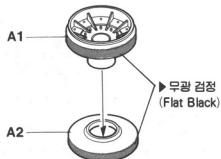
## ■ 바퀴의 조립

### 기동륜 (Drive Sprocket)



● 2개 조립 (Make 2 Sets)

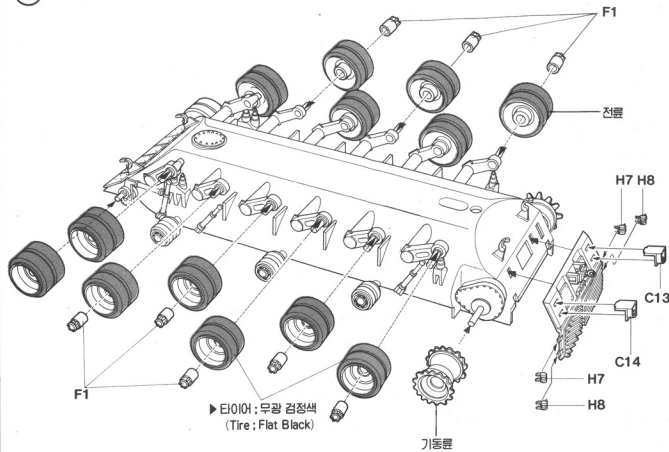
### 전륜 (Road Wheel)



● 14개 조립 (Make 14 Sets)

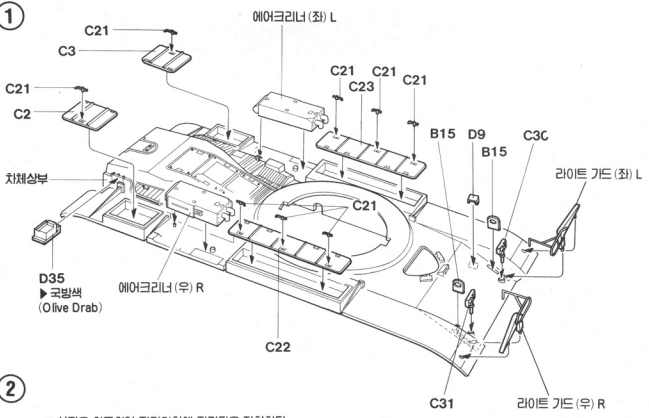
X8

4



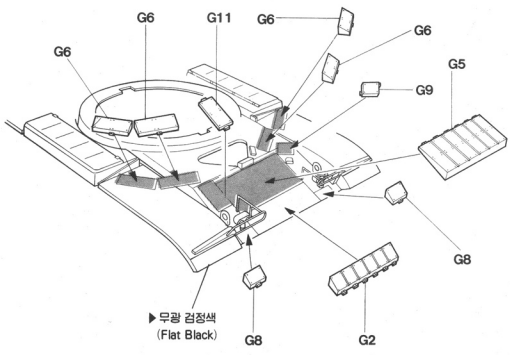
상체의 조립 (Upper Hull Assembly)

1

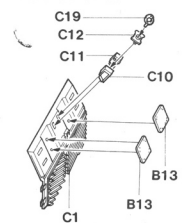


2

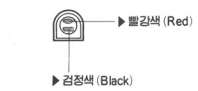
\* 사진을 참조하여 지정위치에 장갑판을 장착한다.



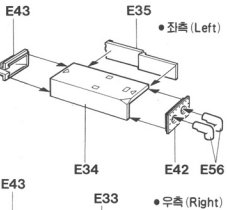
■ 리어패널의 조립



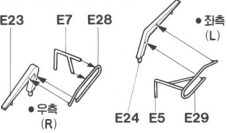
■ 미등의 색칠



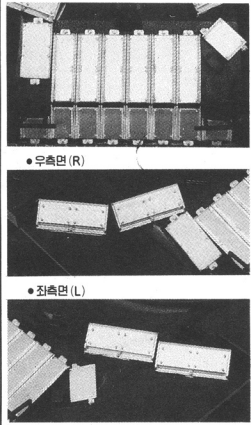
■ 에어크리너의 조립



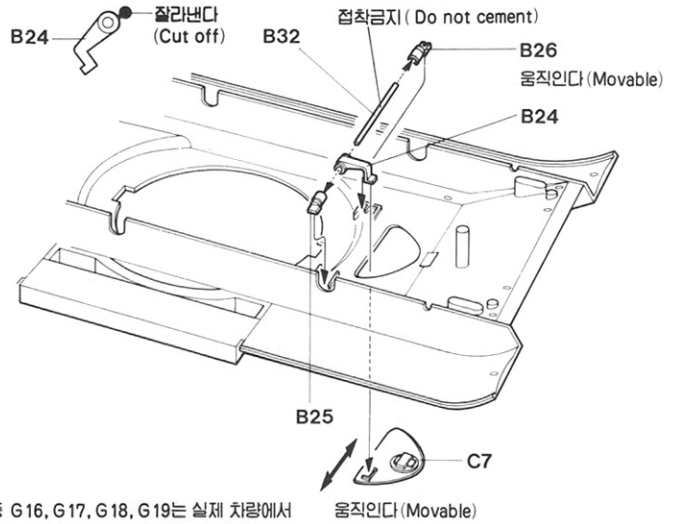
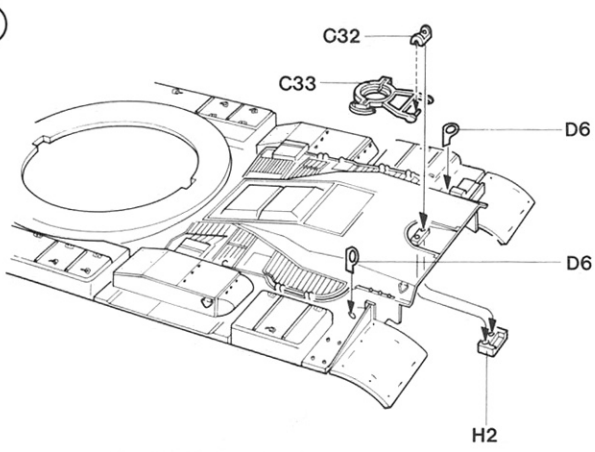
■ 라이트 가이드의 조립



■ 차체 정면 상부 참고 사진



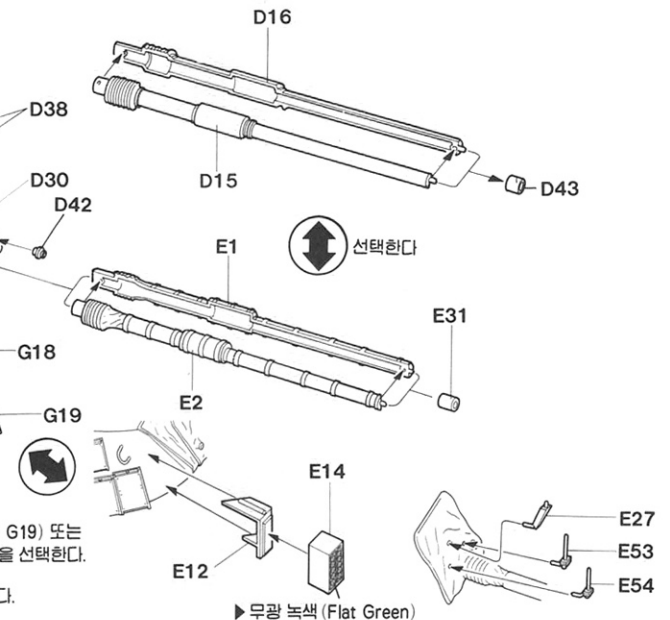
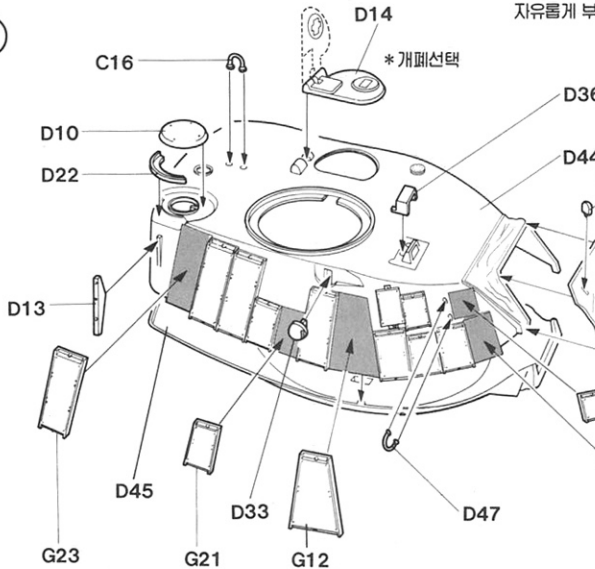
3



### 포탑의 조립 (Turret Assembly)

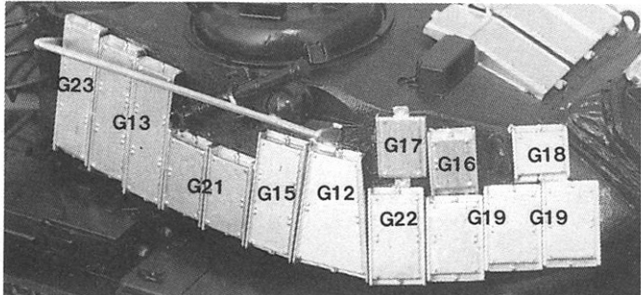
※ 장갑판 부품중 G16, G17, G18, G19는 실제 차량에서 자유롭게 부착된다(설명서의 위치 지정은 한 예를 든것임).

1

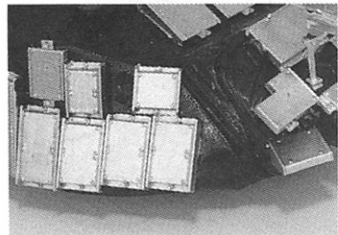


※ 장갑판 (G18, G19) 또는 발연탄 발사기 장착을 선택한다.

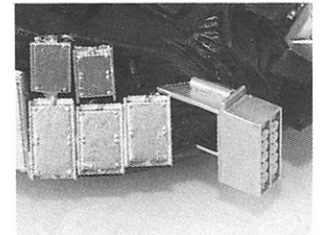
《포탑 우측면》 ※ 사진을 참조하여 위치와 번호를 확인한 뒤 G23부터 차례대로 접착한다.



《장갑판 장착 모습 (우측 : R)》



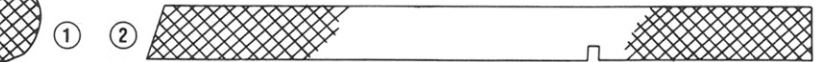
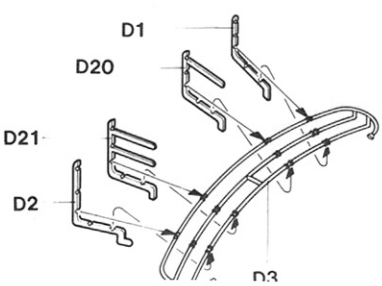
《발연탄 발사기 장착 모습 (우측 : R)》



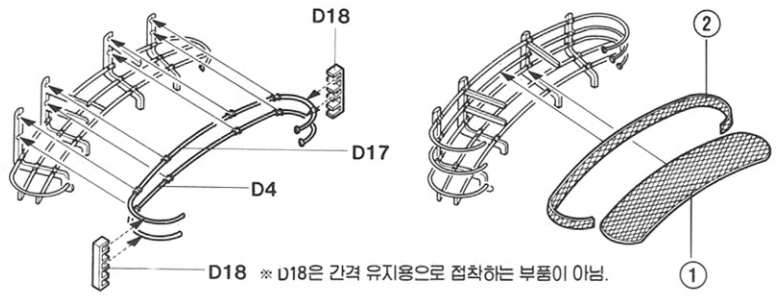
2



### 후부 바스켓의 조립

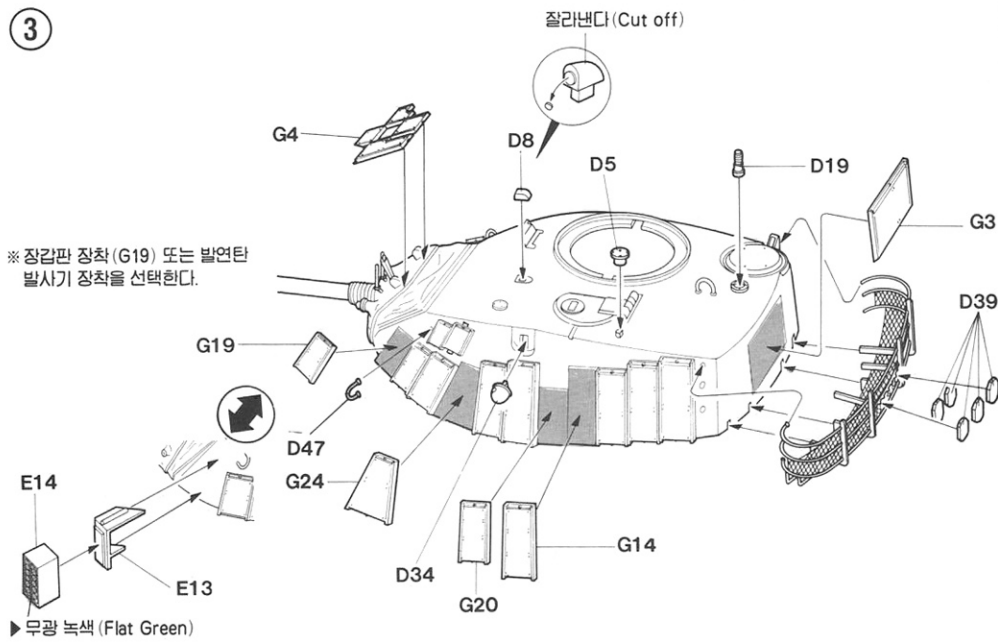


• 망사는 그림과 같은 모양으로 오려서 접착한다.



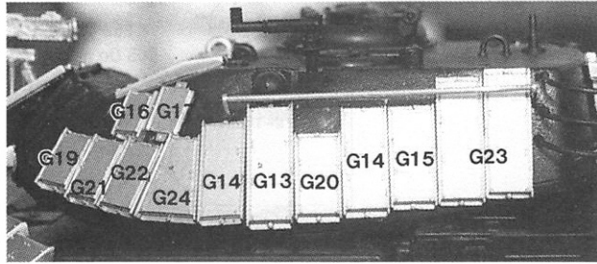
3

※장갑판 장착(G19) 또는 발연탄 발사기 장착을 선택한다.

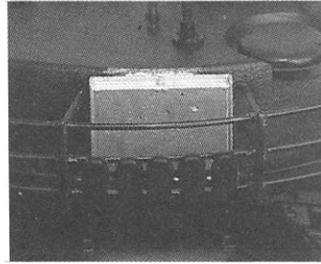


▶무광 녹색 (Flat Green)

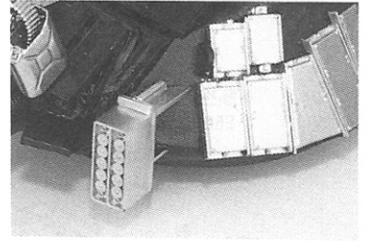
〈포탑 좌측면〉 ※ 사진을 참조하여 위치와 번호를 확인한 뒤 G23부터 차례대로 접착한다.



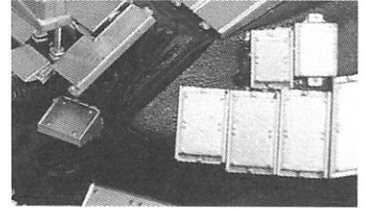
〈포탑 후면〉 G3



〈발연탄 발사기 장착 모습(좌측:L)〉

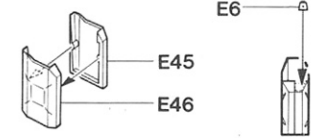


〈장갑판 장착 모습(좌측:L)〉



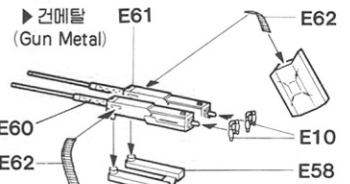
■복열식 간이탄통의 조립

▶차체색 (Body Color)



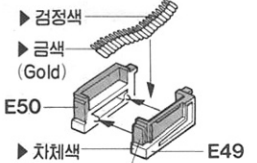
●2개 조립 (Make 2 Sets)

■복열식 Cal. 50 기관총의 조립



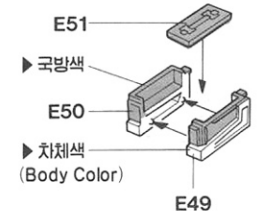
\*알맞은 길이로 잘라 모기항 등의 약한 볼로 기밀하여 구부린다.

■Cal. 50 탄통의 조립



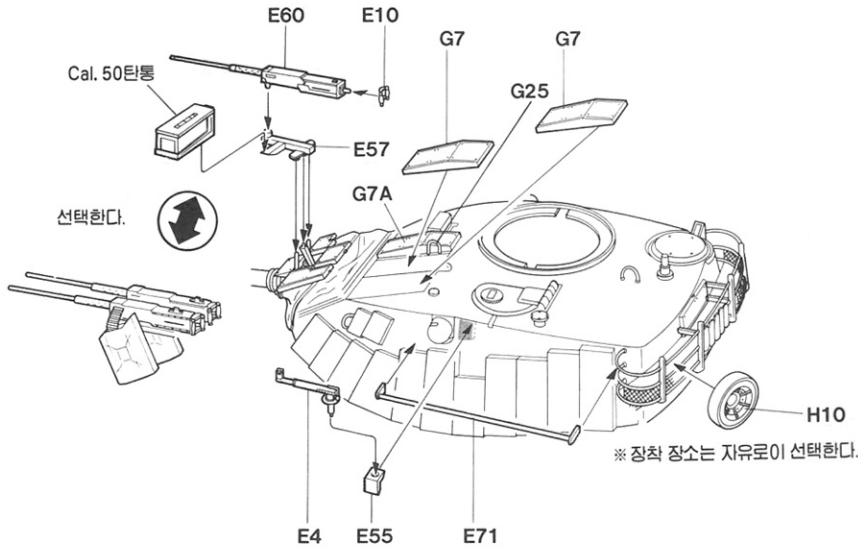
▶국방색

↕ 선택한다.

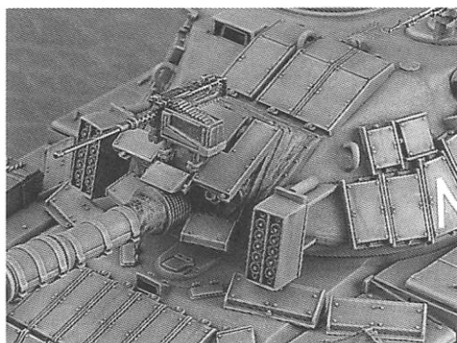


4

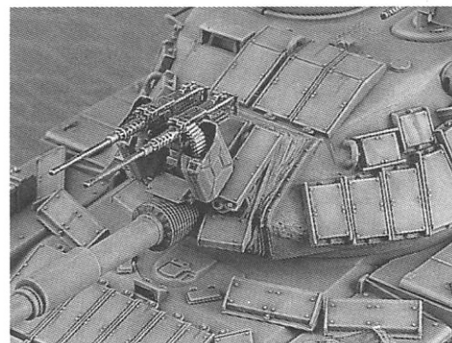
선택한다.

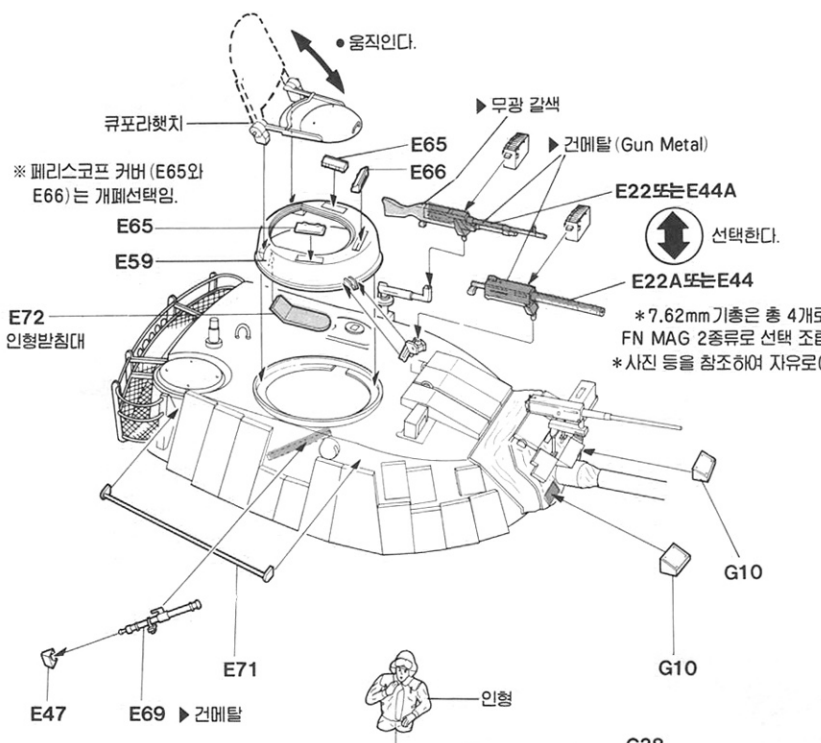


〈Cal. 50 기관총(기본형)〉

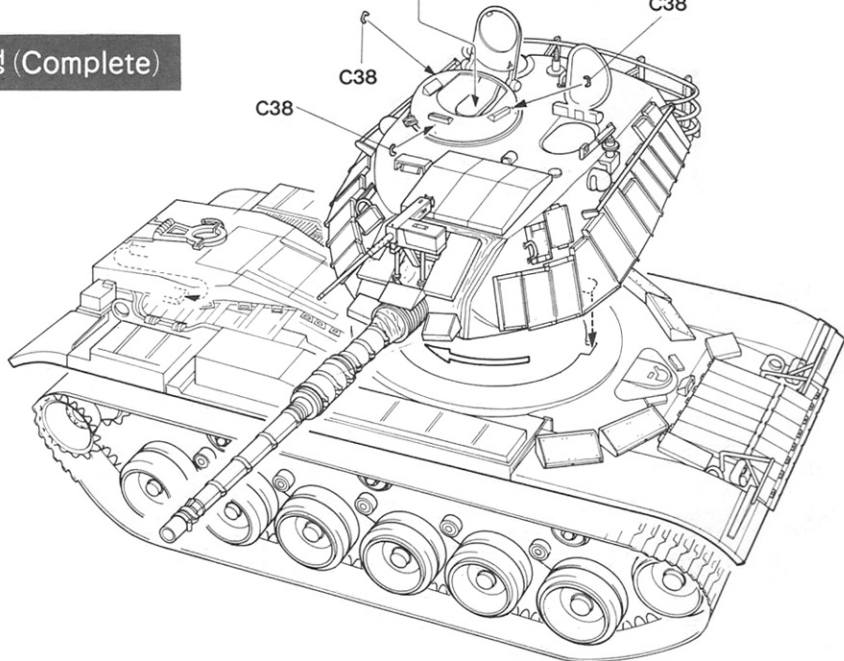


〈복열식 Cal. 50 기관총〉





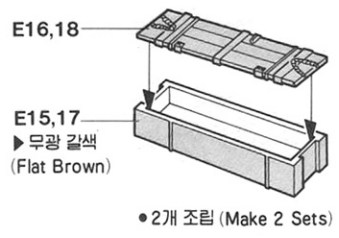
완성 (Complete)



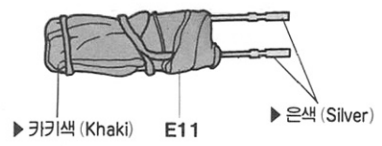
악세서리의 조립 (Accessories Assembly)

\*악세사리는 자유롭게 정착한다.

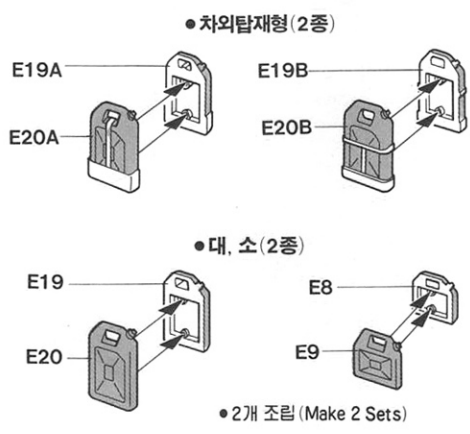
〈탄약상자 (Ammo Box)〉



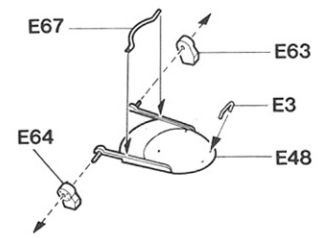
〈구급용 들것 (Stretcher)〉



〈이스라엘식 제리캔 (Jerry Cans)〉 ▶ 무광 검정색 (Flat Black)



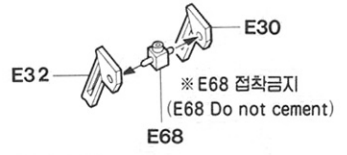
■ 큐포라 헛치의 조립



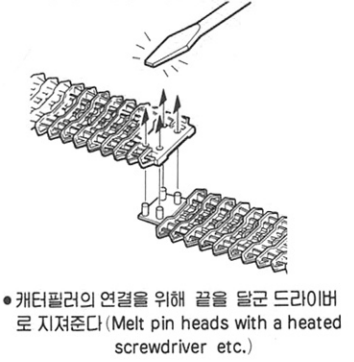
■ 7.62mm 탄통의 조립



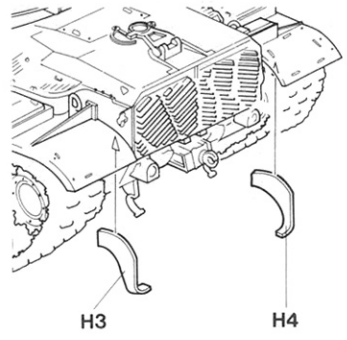
■ 큐포라 기총좌의 조립



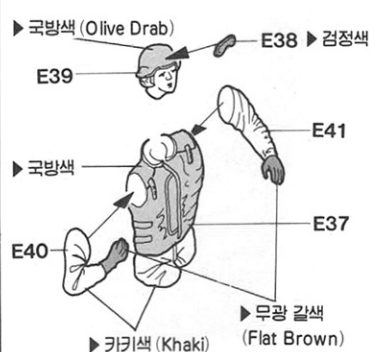
■ 캐터필러의 조립



■ 훅받이의 조립

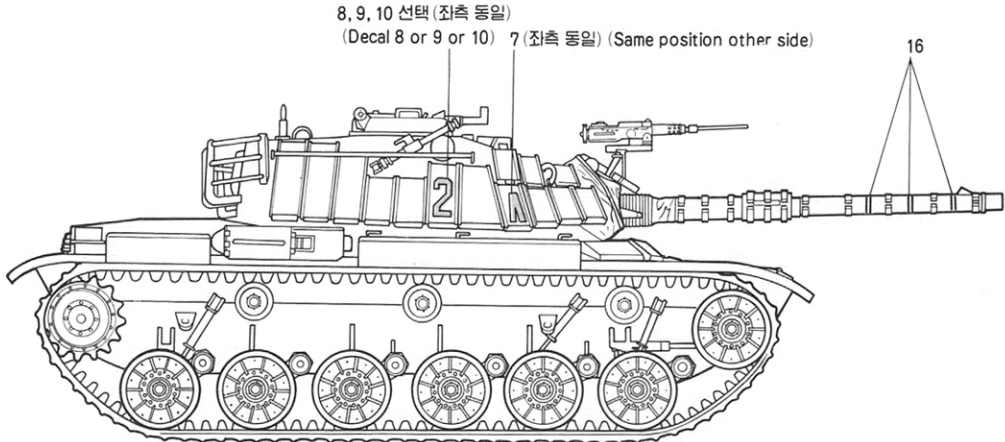


■ 인형의 조립

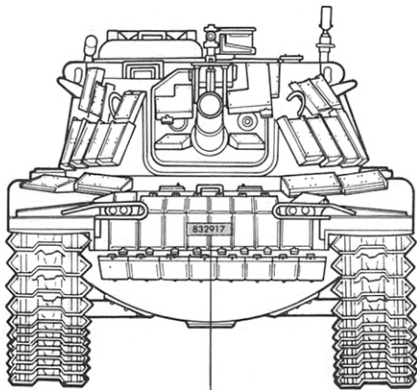
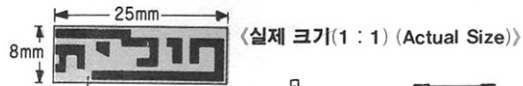


# 색칠및 전사지 붙이기 (Guide for Coloring & Decal Placement)

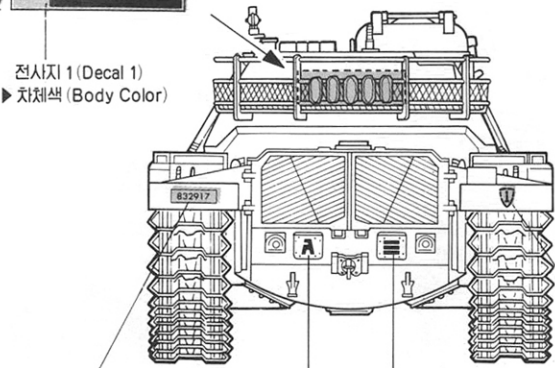
▶ 차체색 : 버프 80% + 다크 그레이 10% + 무광 녹색 10%  
 (Buff 80% + Dark Gray 10% + Flat Green 10%)



• 프라판 (발매) 등으로 아래 크기대로 자작하여 전사지 1을 붙인다.  
 (Scratch-build use plastic sheet.) (not include)



13, 14, 15 선택 (Decal 13 or 14 or 15)



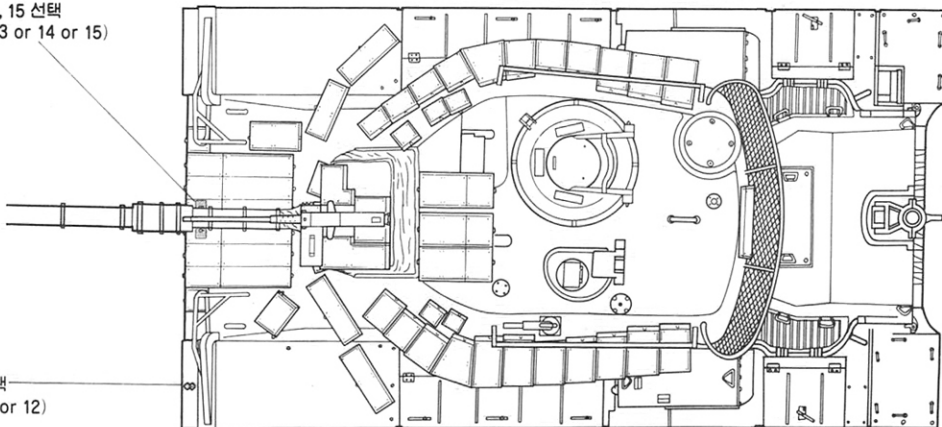
13, 14, 15 선택  
 (Decal 13 or 14 or 15)

2, 5, 6 선택 (Decal 2 or 5 or 6)  
 3, 4 선택 (Decal 3 or 4)

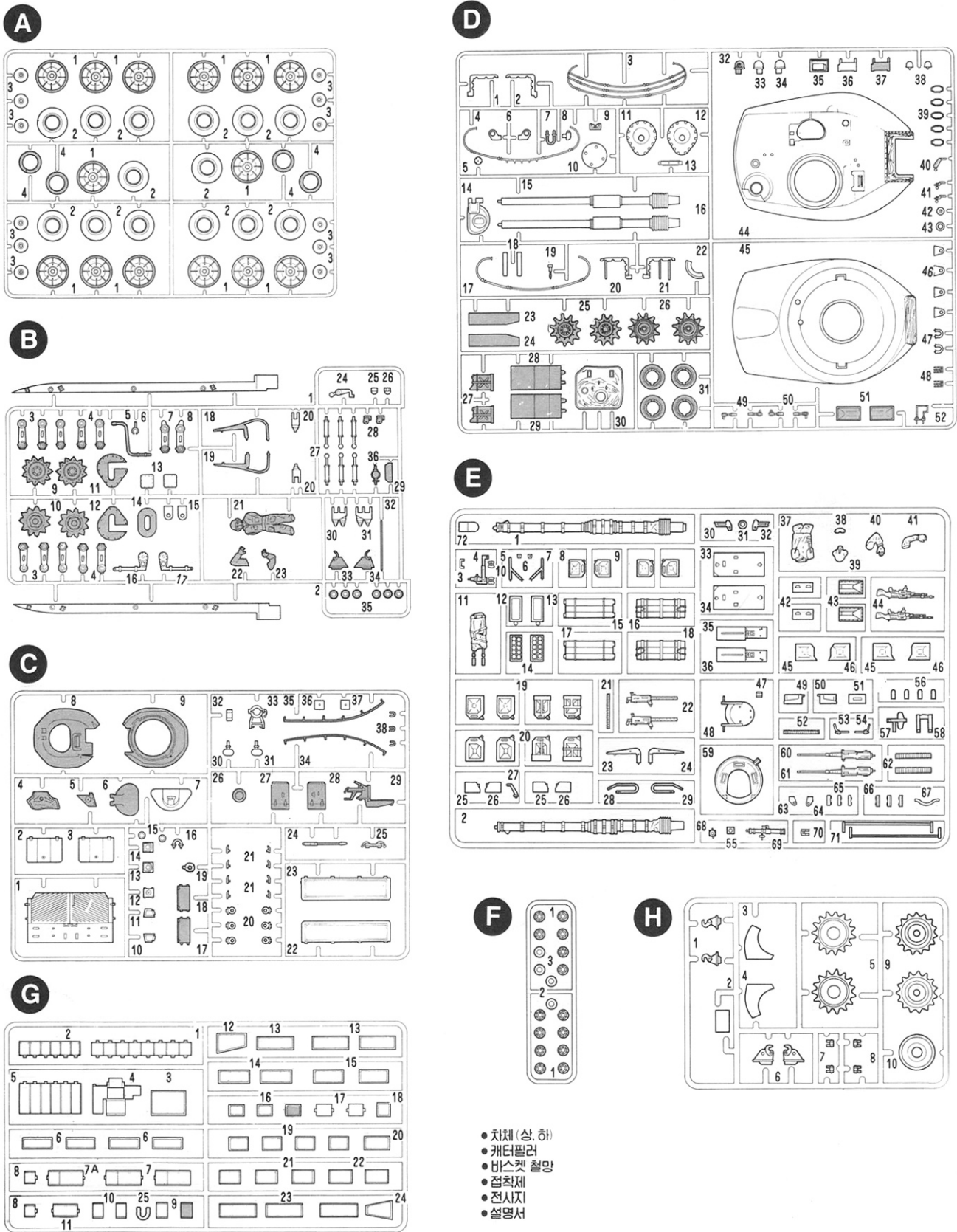
11, 12 선택  
 (Decal 11 or 12)

13, 14, 15 선택  
 (Decal 13 or 14 or 15)

11, 12 선택  
 (Decal 11 or 12)



# 부품도 (Part Locating Diagram)



● 불필요 부품 (Unnecessary Parts) :

- A: 4
- B: 5, 6, 9, 10, 11, 12, 14, 18, 19, 21, 22, 23, 28, 29, 36, 33, 34,
- C: 4, 5, 6, 8, 9, 17, 18, 24, 25, 26, 27, 28, 29, 34, 35,
- D: 7, 23, 24, 25, 26, 27, 28, 29, 31, 32, 37, 40, 41, 48, 49, 50, 51, 52,
- G: 9, 16 각 1개 E: 70

- 차체 (상, 하)
- 캐터필러
- 바스켓 철망
- 접착제
- 전사지
- 설명서