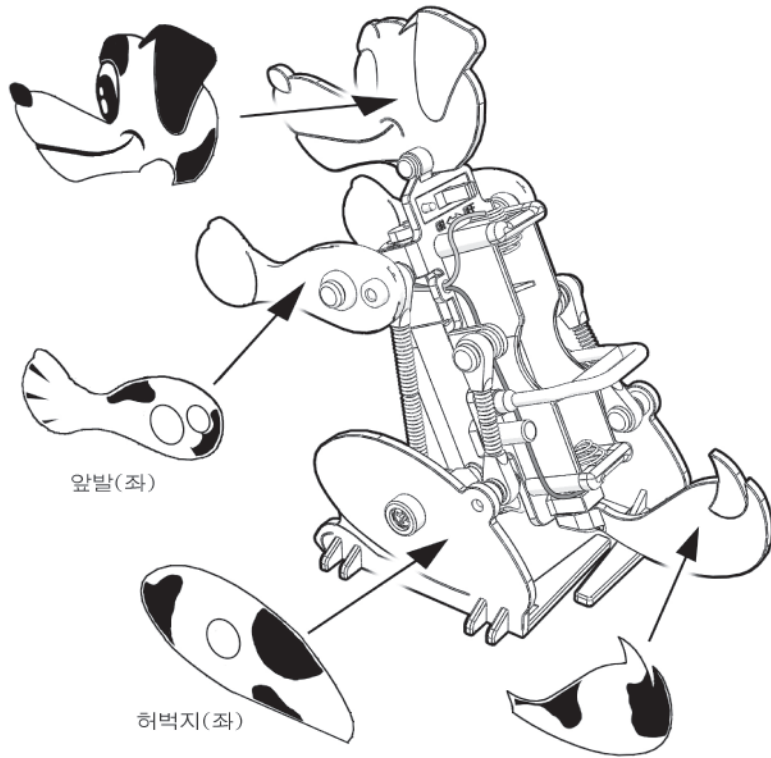


11 스티커 붙이기



※ 반대쪽도 동일하게 붙입니다.

사용전 반드시 사용 설명서를 읽어주십시오. A/S 발생시 판매처 또는 (주) 아카데미과학 A/S센터로 연락주십시오.
 제품의 임의적인 분해, 훼손, 개조는 A/S 대상에서 제외되며, 제품의 고장이 소비자 과실인 경우, 유상 A/S 처리됩니다.
 - 아카데미과학 주소 : 경기도 의정부시 산단로 98번길 11 (용현동)
 - 홈페이지 : www.academy.co.kr
 - A/S센터 : 031 - 850 - 8555



ACADEMY
HOBBY MODEL KITS

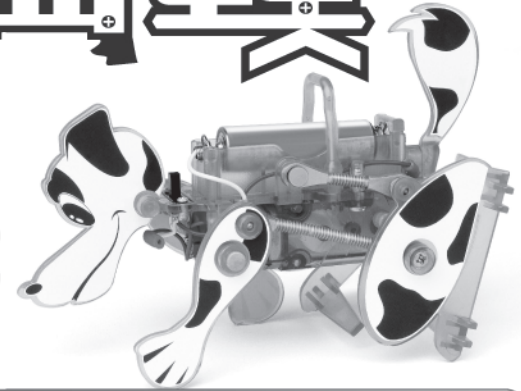
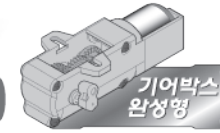
18106

PUPPY ROBOT

아카데미
로봇
과학 공작 교재

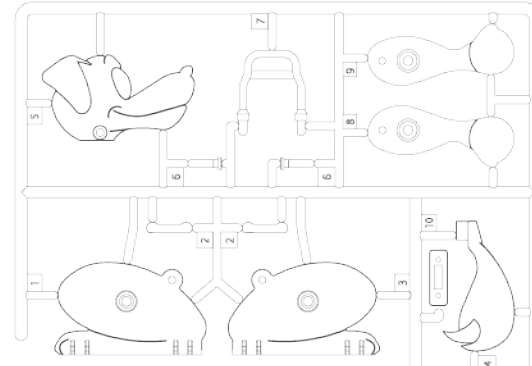


AA사이즈 1개 사용
BATTERY 안전지
범대



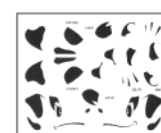
- 2축과 4축으로 보행하는 강아지 모양의 로봇
- 스냅 방식의 간단한 조립으로 로봇의 작동 원리 이해
- 과학 교육, 특별활동, 단체 캠프용 교재로 적합
- 기어박스 완성형

부품 표 Part Diagram



부품파트

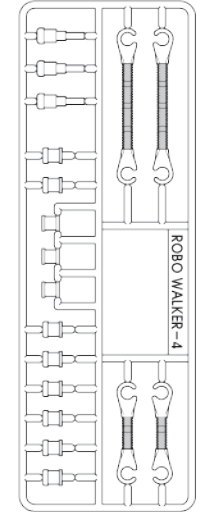
- 3 x 16 스텝너사 2개
- 3 x 8 나사 2개



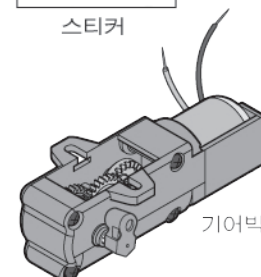
스티커



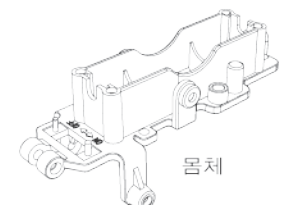
단자



로드/링크/고정핀/피봇볼
(링크 2개, 고정핀 1개, 피봇볼 1개 어분)



기어박스

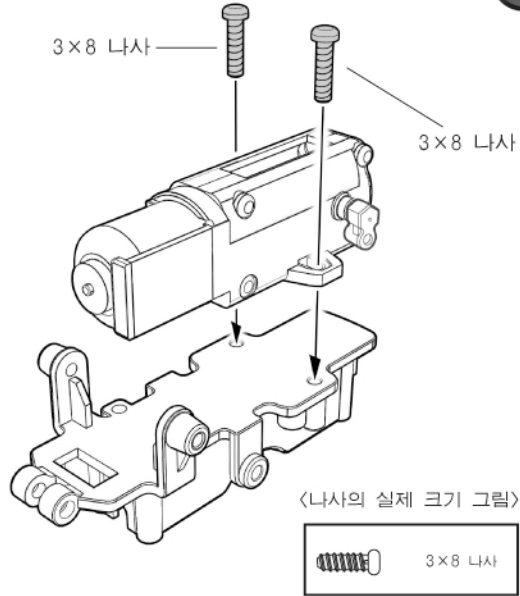


몸체

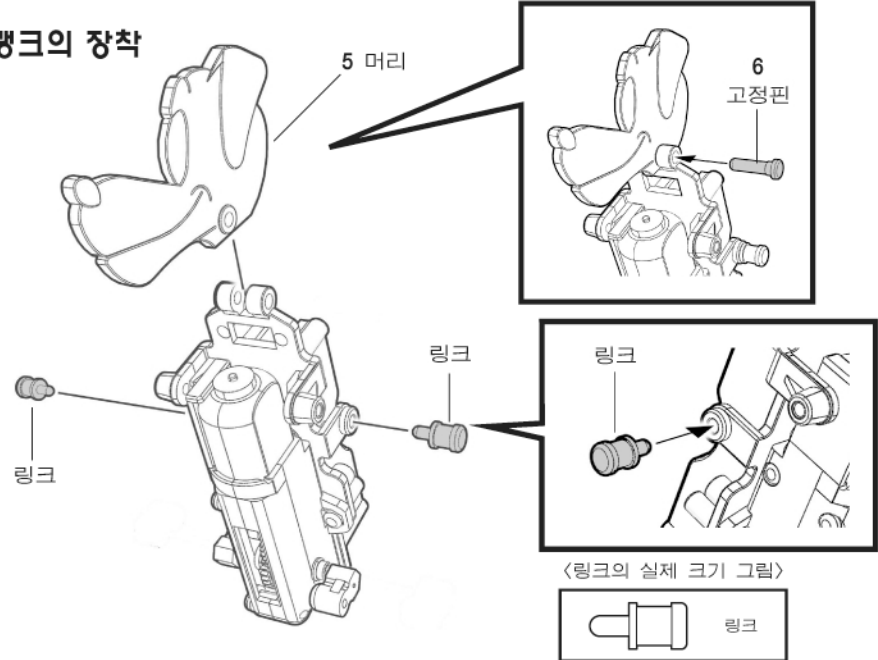


스위치

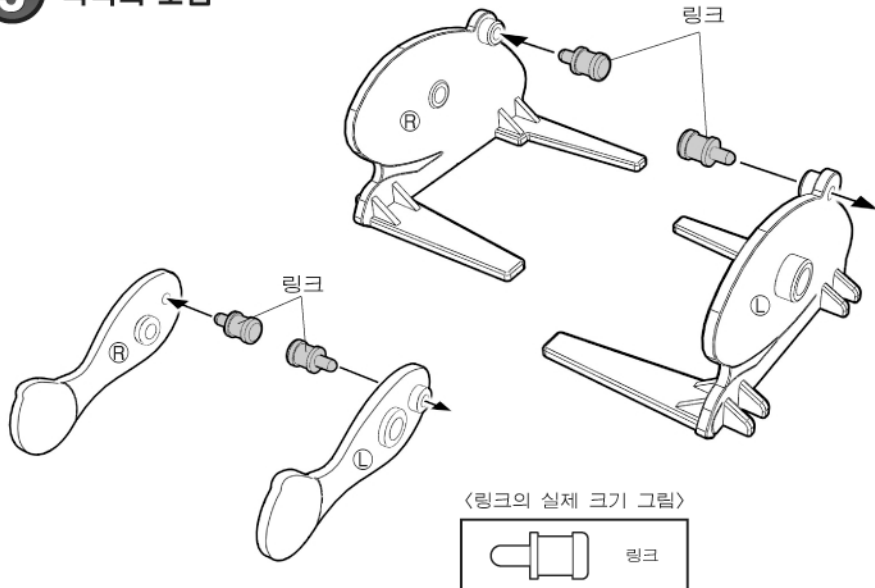
1 기어박스과 몸체 결합



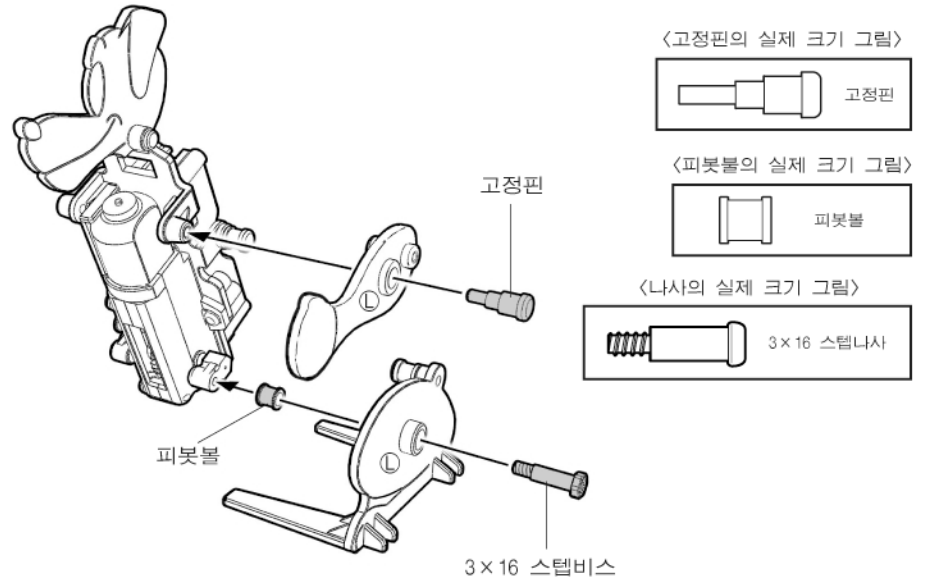
2 머리와 크랭크의 장착



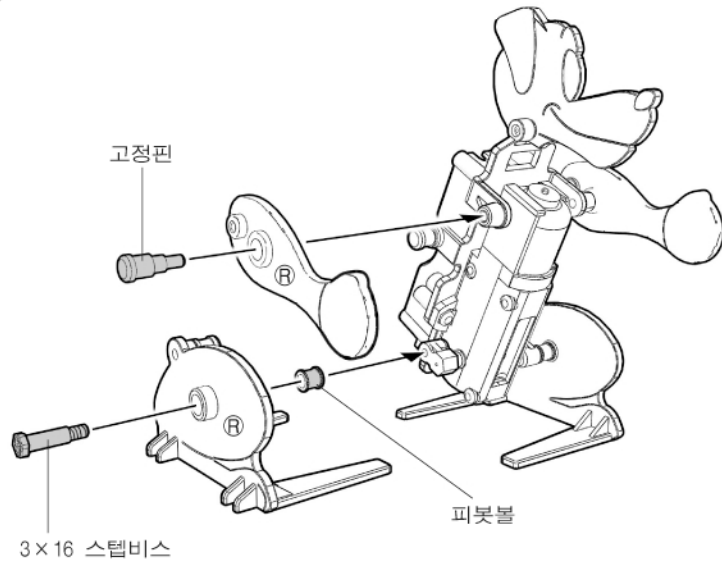
3 다리의 조립



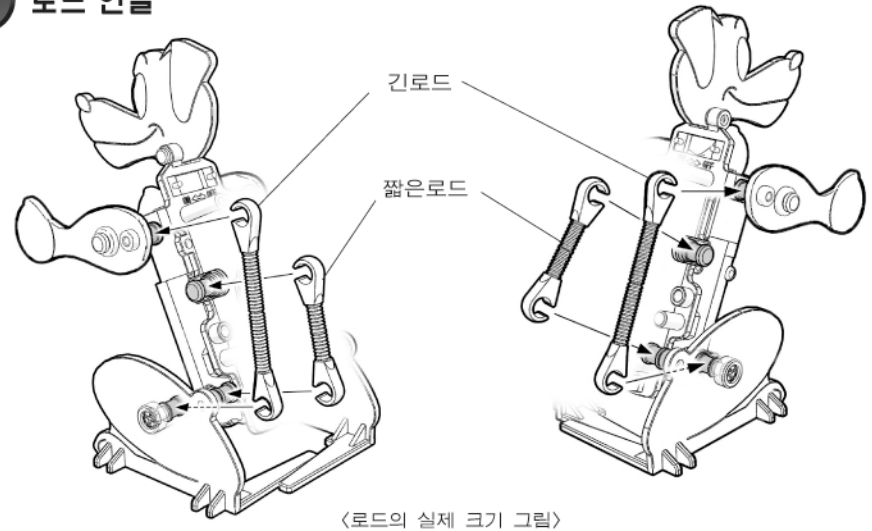
4 왼쪽 앞, 뒷다리 장착



5 오른쪽 앞, 뒷다리 장착

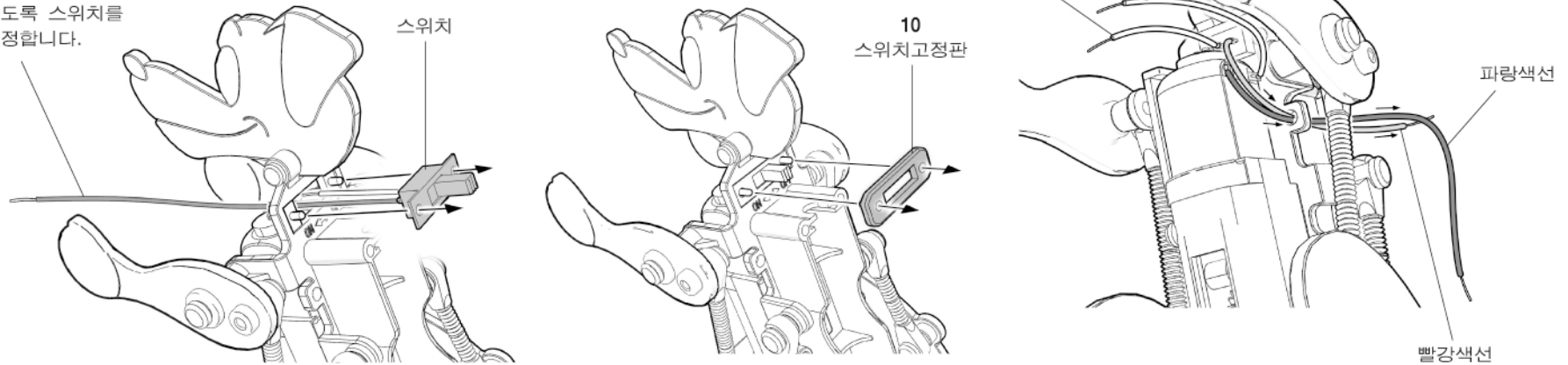


6 로드 연결

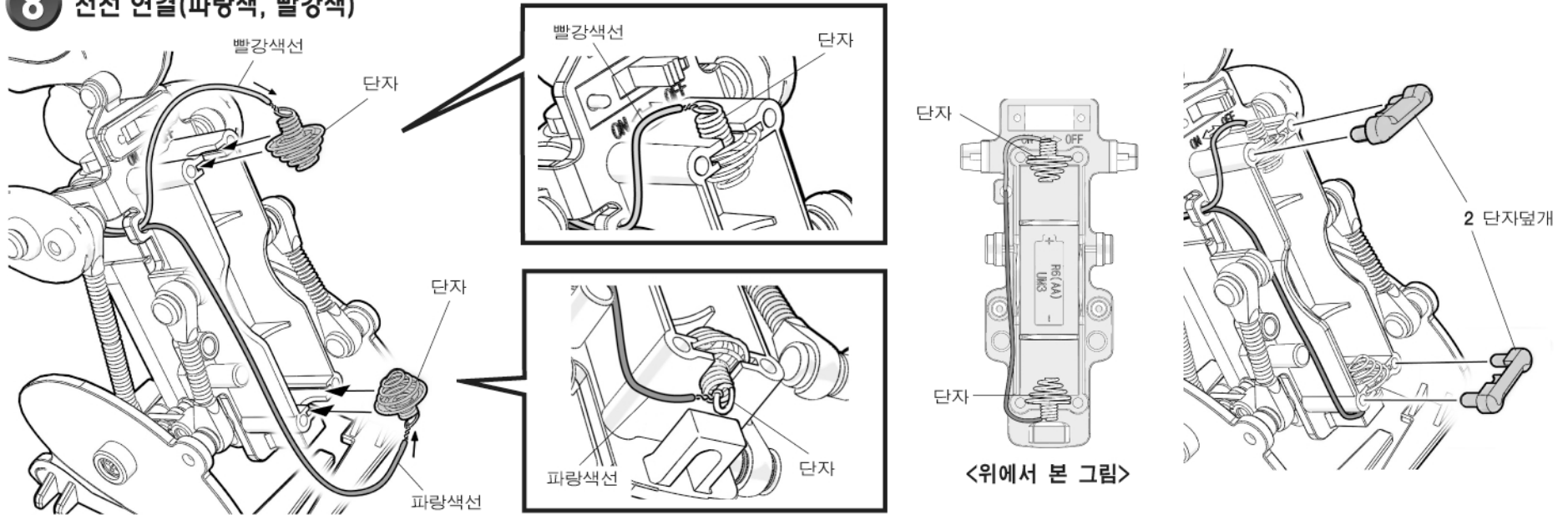


7 스위치 장착

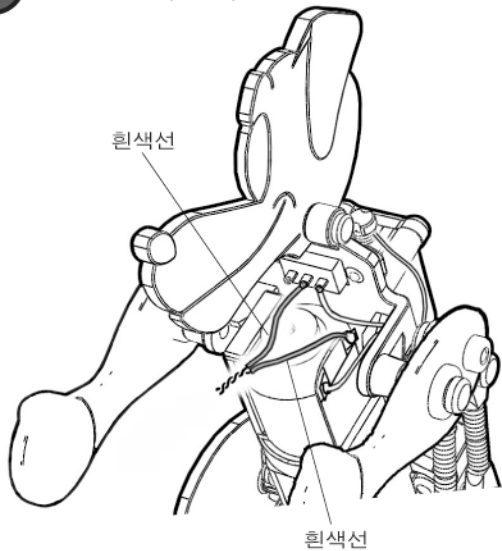
! *파랑색전선이 왼쪽 (스위치 ON)으로 가도록 스위치를 고정합니다.



8 전선 연결(파랑색, 빨강색)



9 전선 연결(흰색)



10 꼬리 및 손잡이 장착

