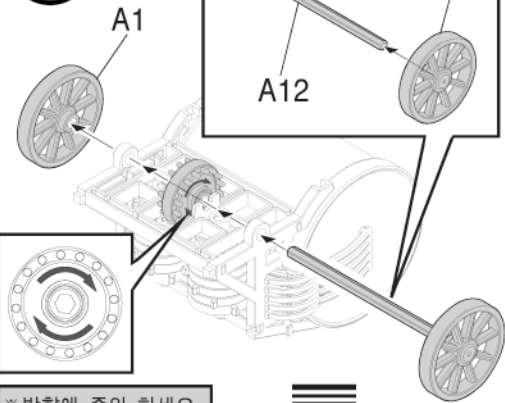


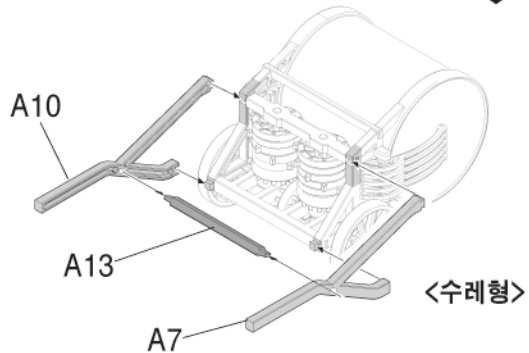
5



※ 끼워지는 방향에 주의 하세요.

※ 방향에 주의 하세요.

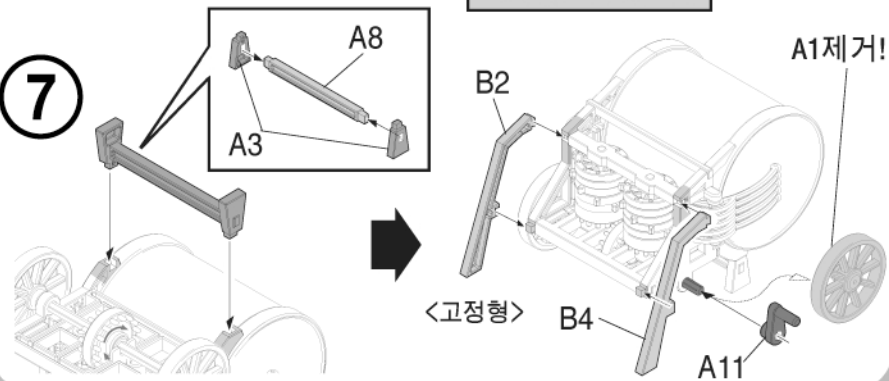
6



<수레형>

※ 선택조립이 가능합니다.

7



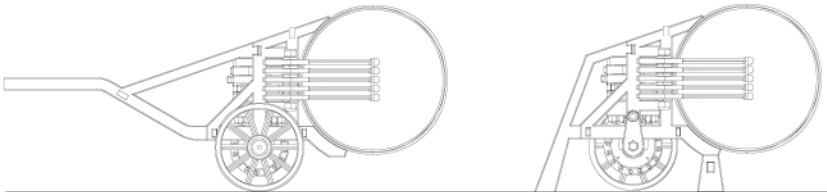
<고정형>

A1제거!

■ 완성

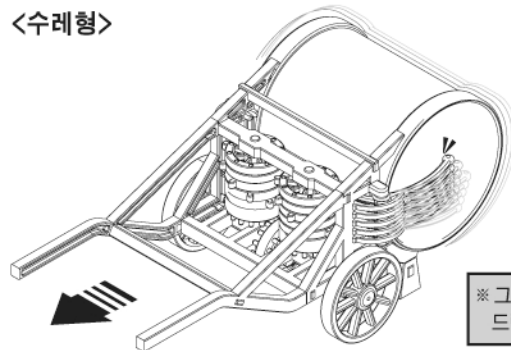
<수레형>

<고정형>



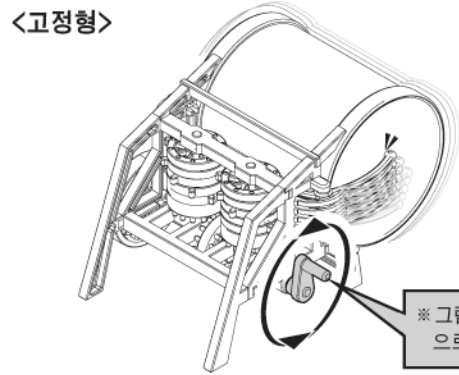
■ 작동 방법

<수레형>



※ 그림과 같이 화살표방향으로 끌면 드럼이 작동 됩니다.

<고정형>



※ 그림과 같이 화살표방향(시계반대방향)으로 레버를 돌리면 드럼이 작동 됩니다.

■ A/S 접수 : www.academy.co.kr / 031-850-8555

■ 단체구매 문의 : 학교, 단체, 교육용, 캠프용 / 031-850-8500

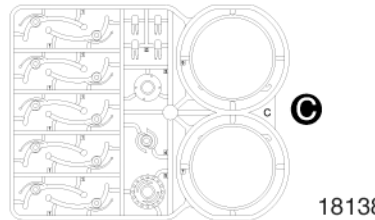
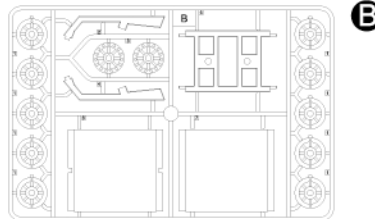
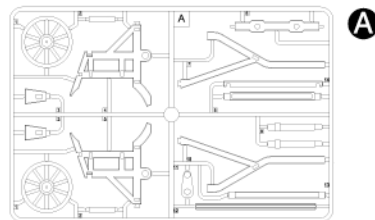
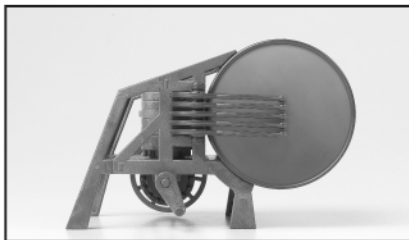
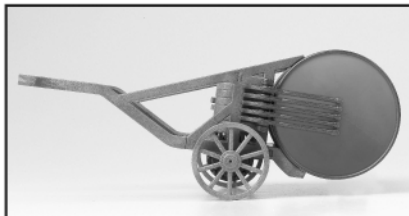


Parts Locating Diagram

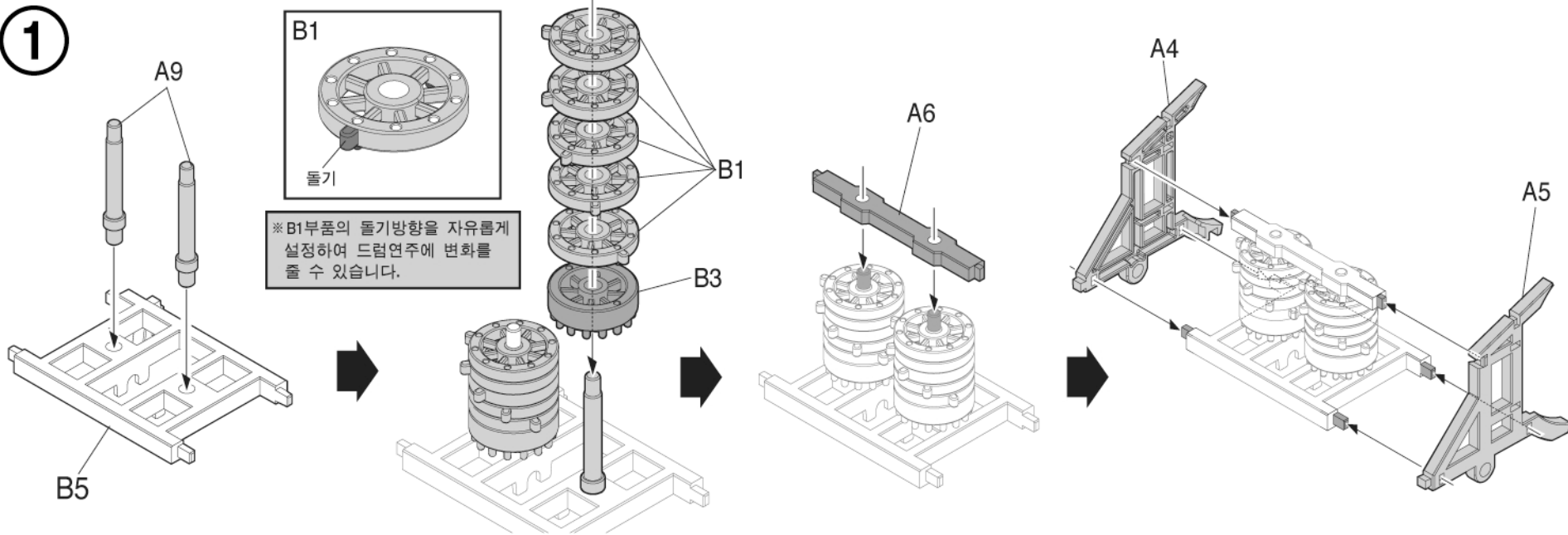
부품도

● 레오나르도 다 빈치 자동드럼

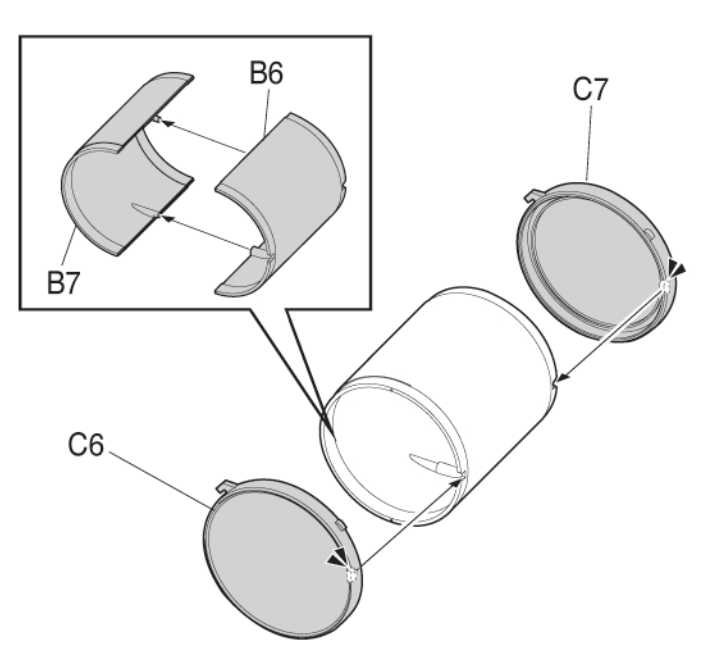
수레를 끌거나 손잡이를 돌리는 것만으로 연주가 가능한 자동드럼은, 회전하는 바퀴가 모든 구조와 연결되어 상당히 실용적인 구조로 설계되었다. 돌기의 조합에 따라 연주곡이 미리 프로그램 가능한 이 획기적인 장치는 축제나 군사행진등에 유용하게 사용되었을 것이다.



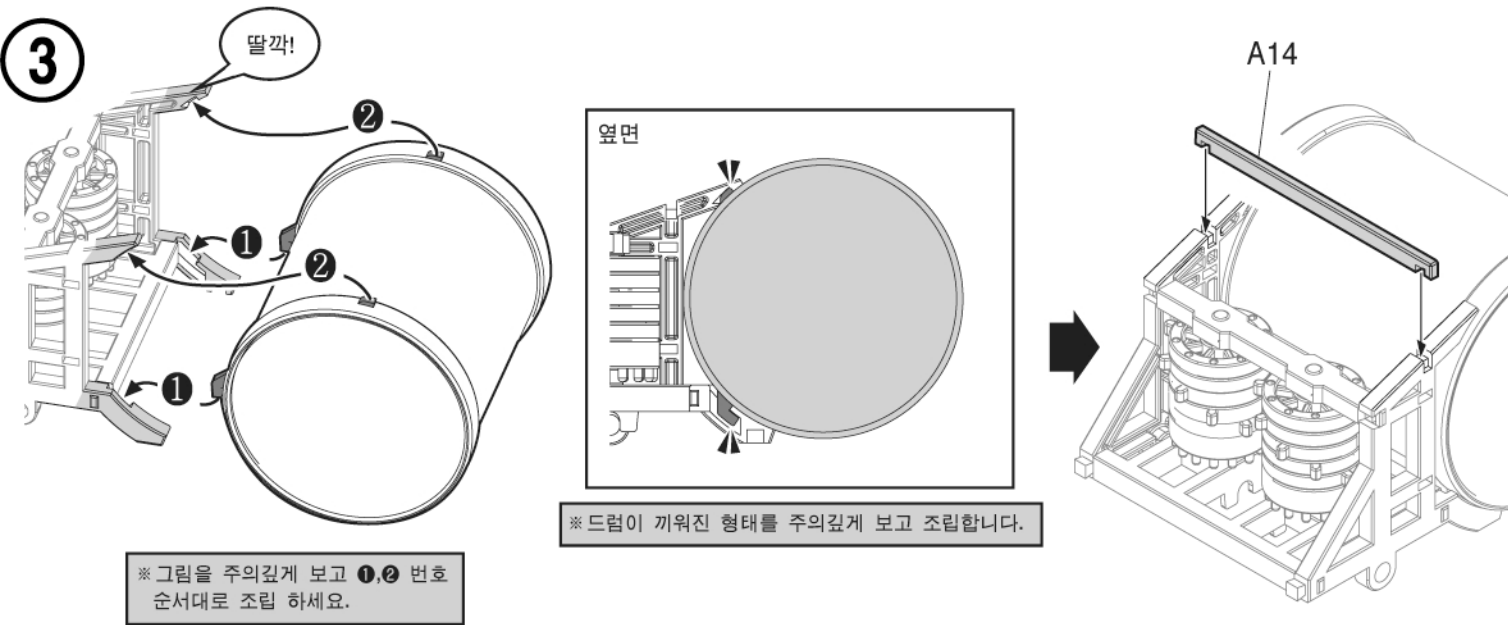
1



2



3



4

