

Da Vinci Series 다빈치 아치 브릿지 Da Vinci Arch Bridge

ACADEMY

HOBBY MODEL KITS

18153A

- 레오나르도 다빈치가 설계한 아치 브릿지 재현
- 큰 힘에도 효과적으로 힘을 분산시키는 자립형 아치 구조 이해
- 교량형식 중 가장 긴 역사를 가진 아치 브릿지 모형제작

우리아이
두뇌발전소
아카데미과학



8+

대상연령 : 8세 이상

방과후 수업용 교재 및 특기 적성교재로 적합

케이스의 그림과 색상은 실제물과 다를 수 있습니다.

※ The look of the actual product may vary slightly from the pictures shown on this box.

아치 브릿지 전용
보관함이 들어있어요.



레오나르도 다 빈치
(Leonardo da Vinci)
(1452~1519)

이탈리아 르네상스 시대의 공중 과학자로 획기적이고 실용적인 발명품을 스케치하여 근대과학기술의 근간을 이루었다.

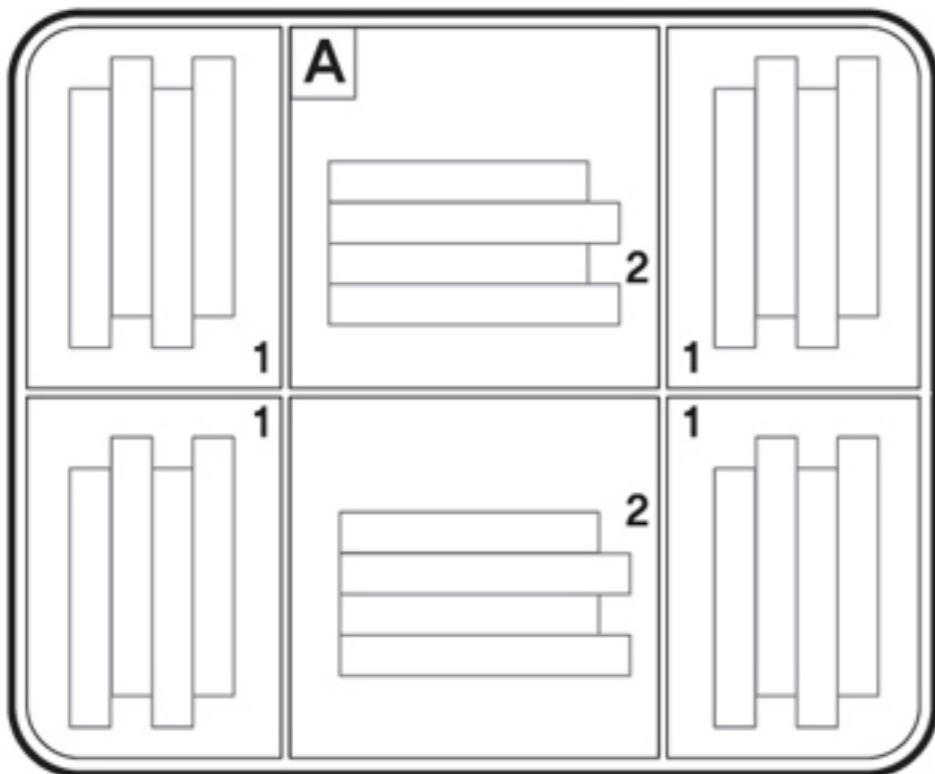
● 레오나르도 다빈치의 아치브릿지

전쟁 중 적군이 강을 건널때 다리를 구성하는 나무의 1개를 빼어 적군을 강물 속으로 빠뜨릴 수 있도록 고안된, 다빈치 아치브릿지의 재현.

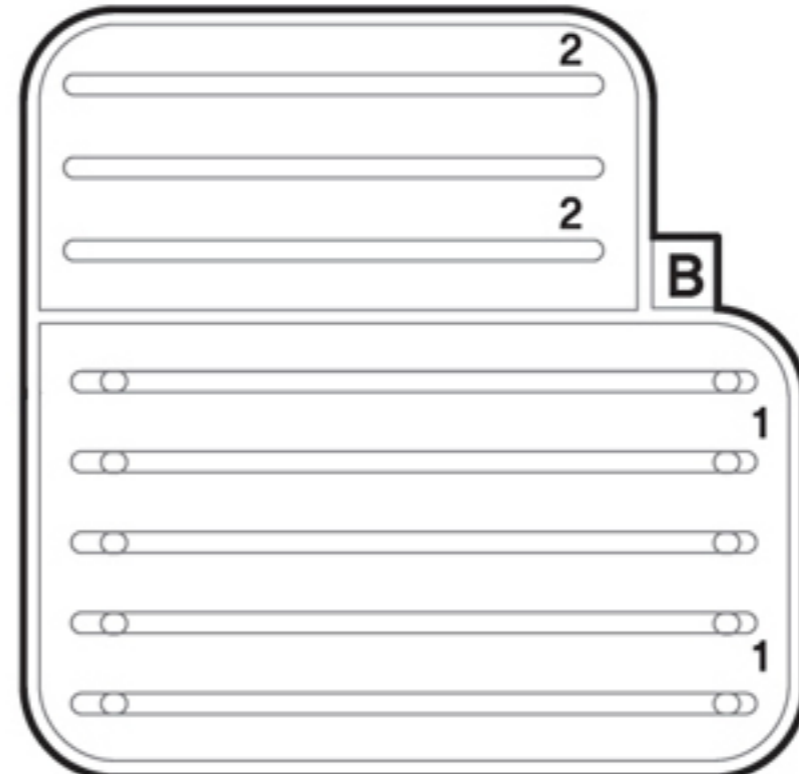
다리 상면에 하중이 가해질 수록 더욱더 튼튼해지며, 반대로 다리를 이루는 기둥을 들어올리면 쉽게 무너지는 아치의 특성을 이해할 수 있습니다.

부품도

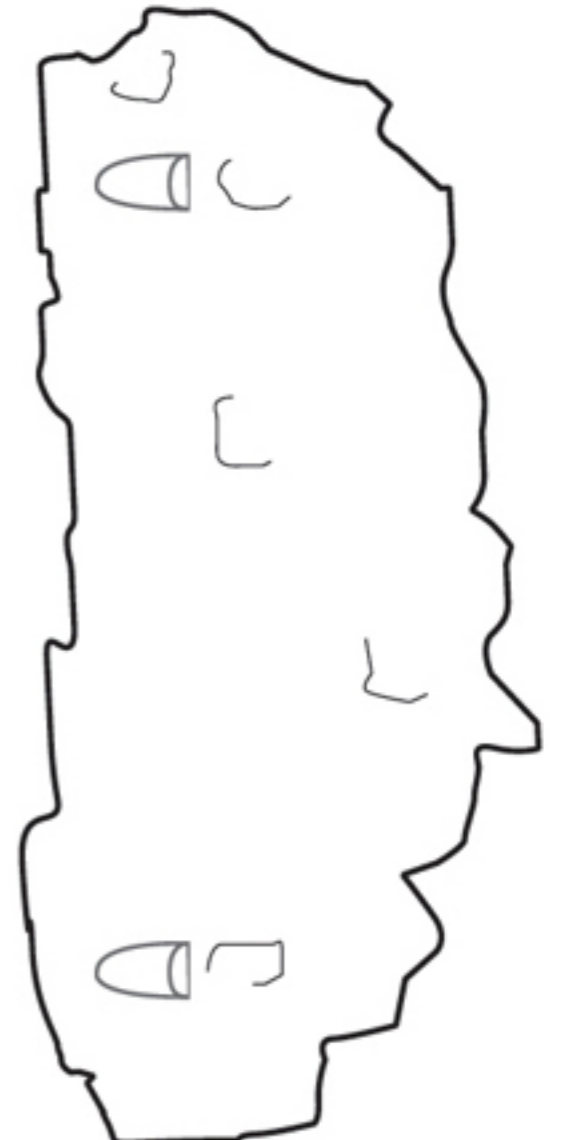
A



B x2



다리 고정판 x2

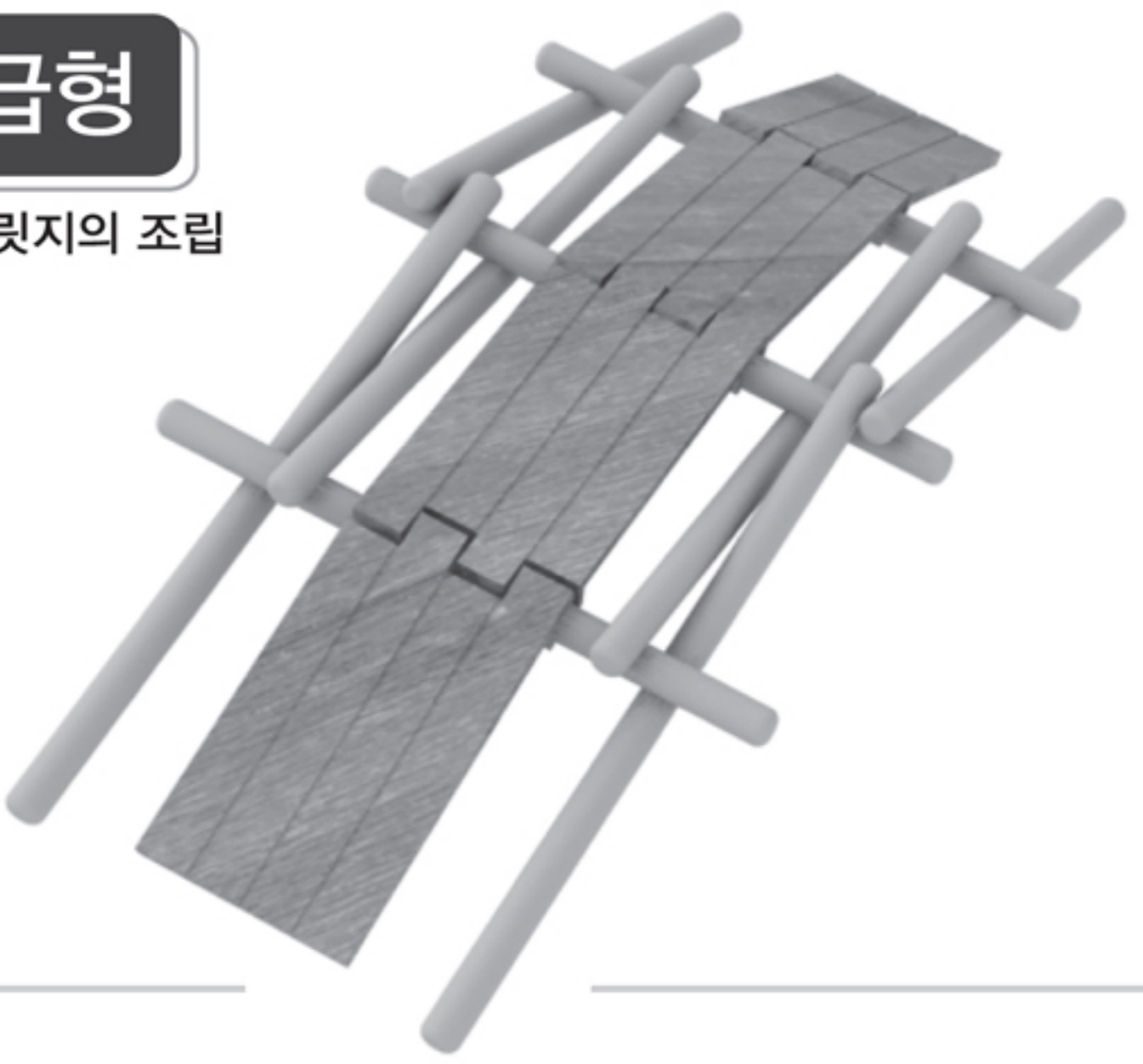


아치브릿지 부품
전용보관함

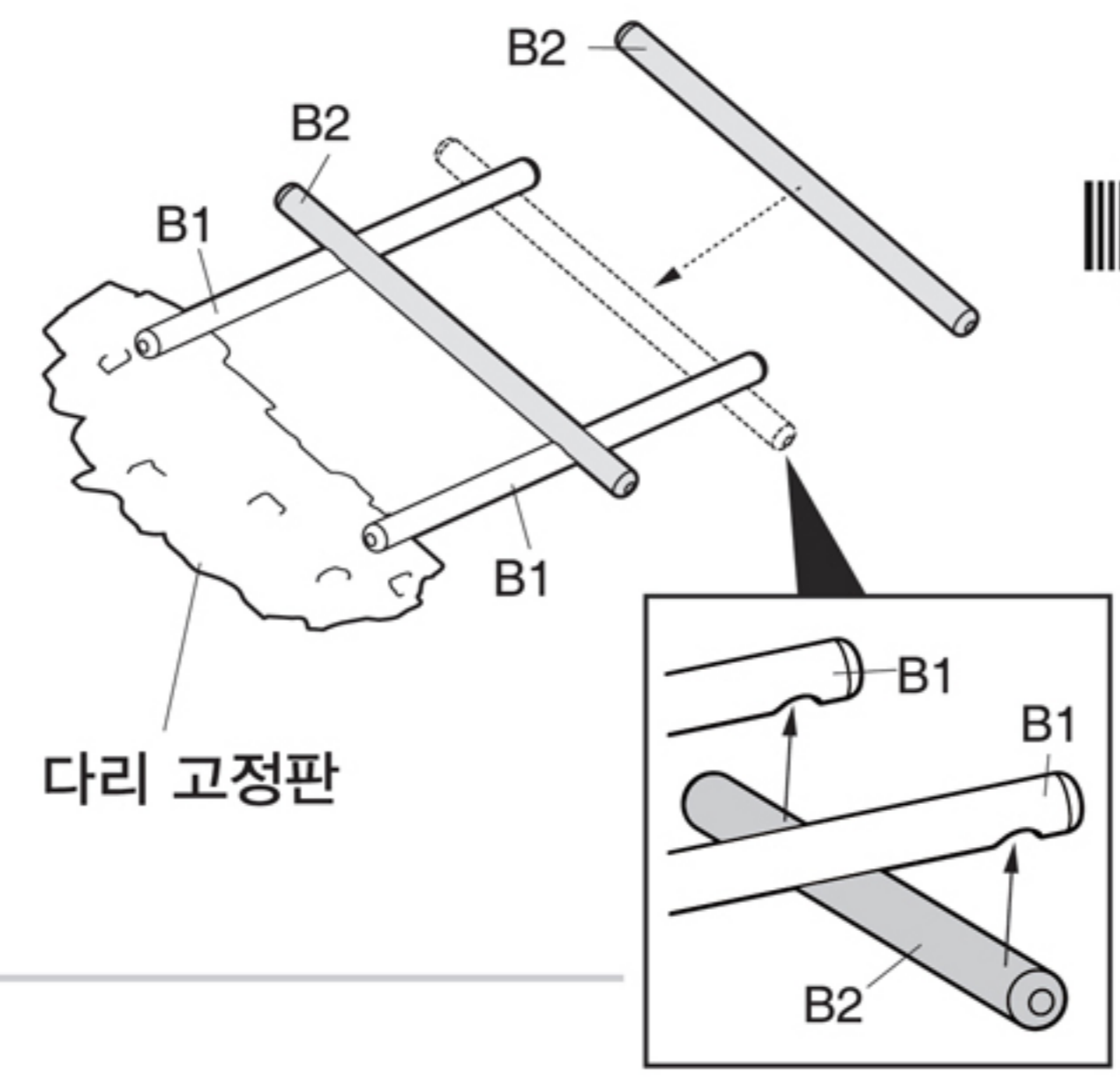


초급형

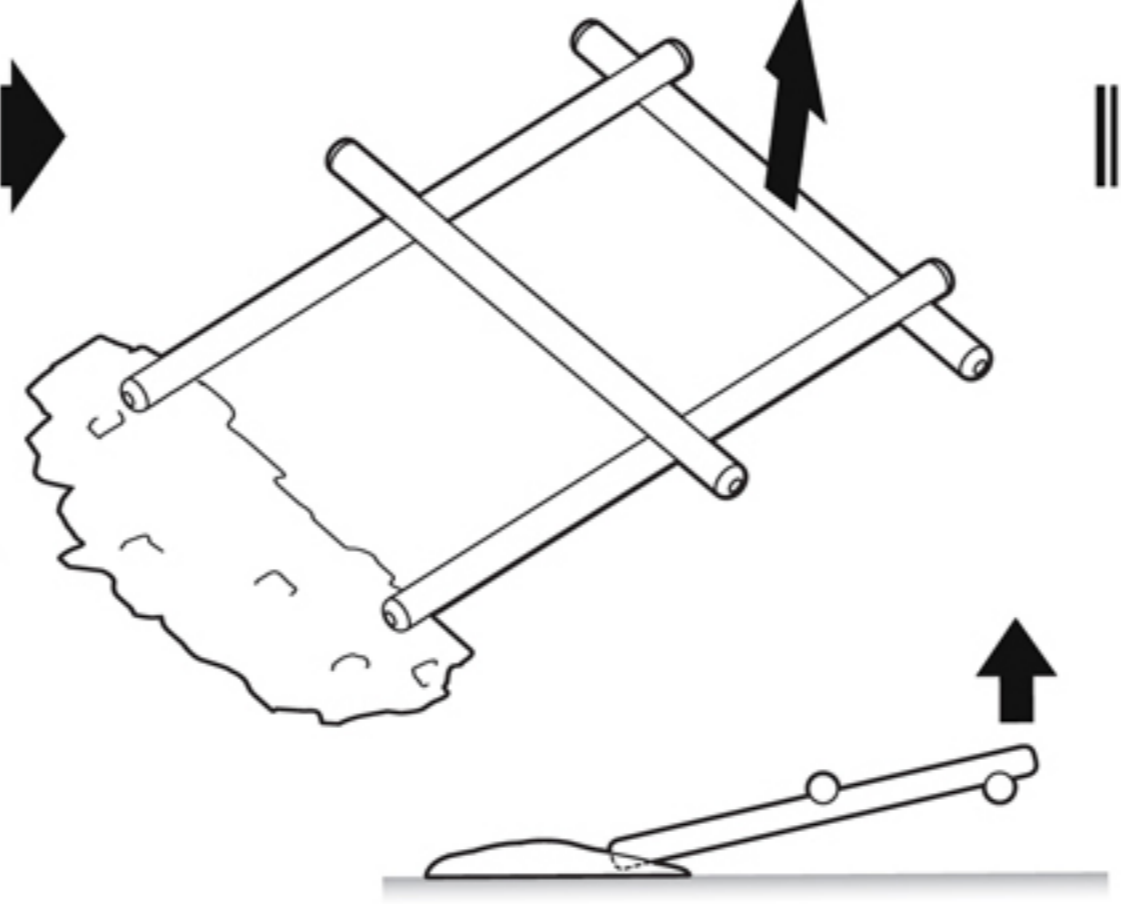
아치브릿지의 조립



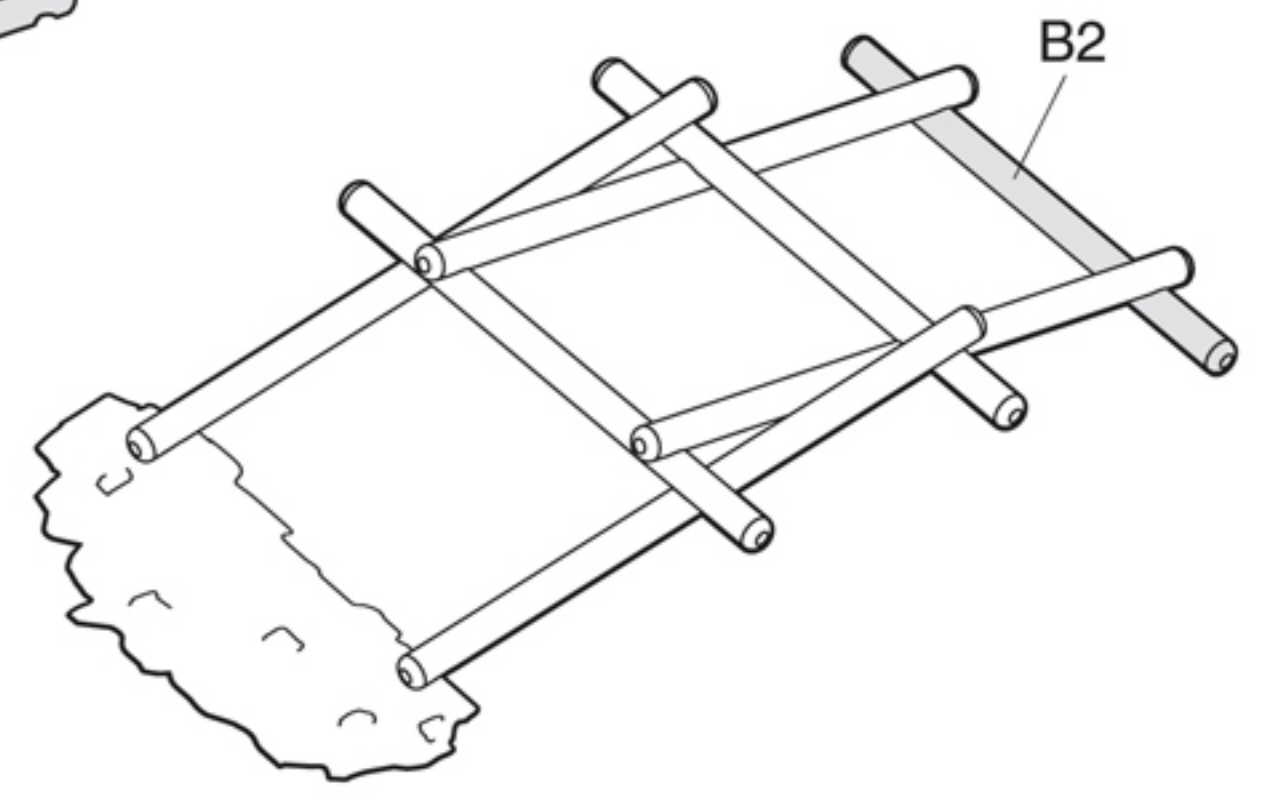
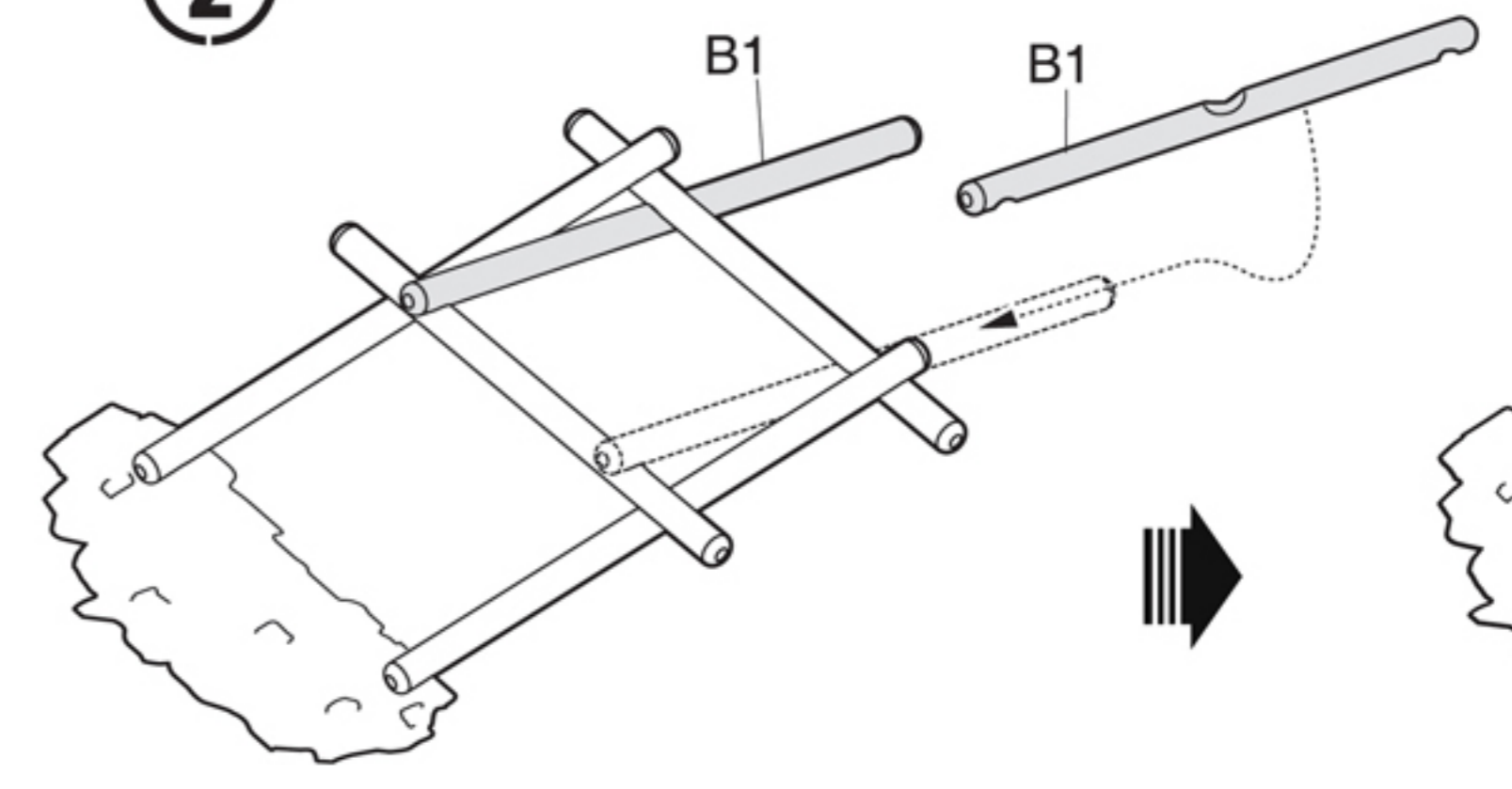
1



들어올린다.

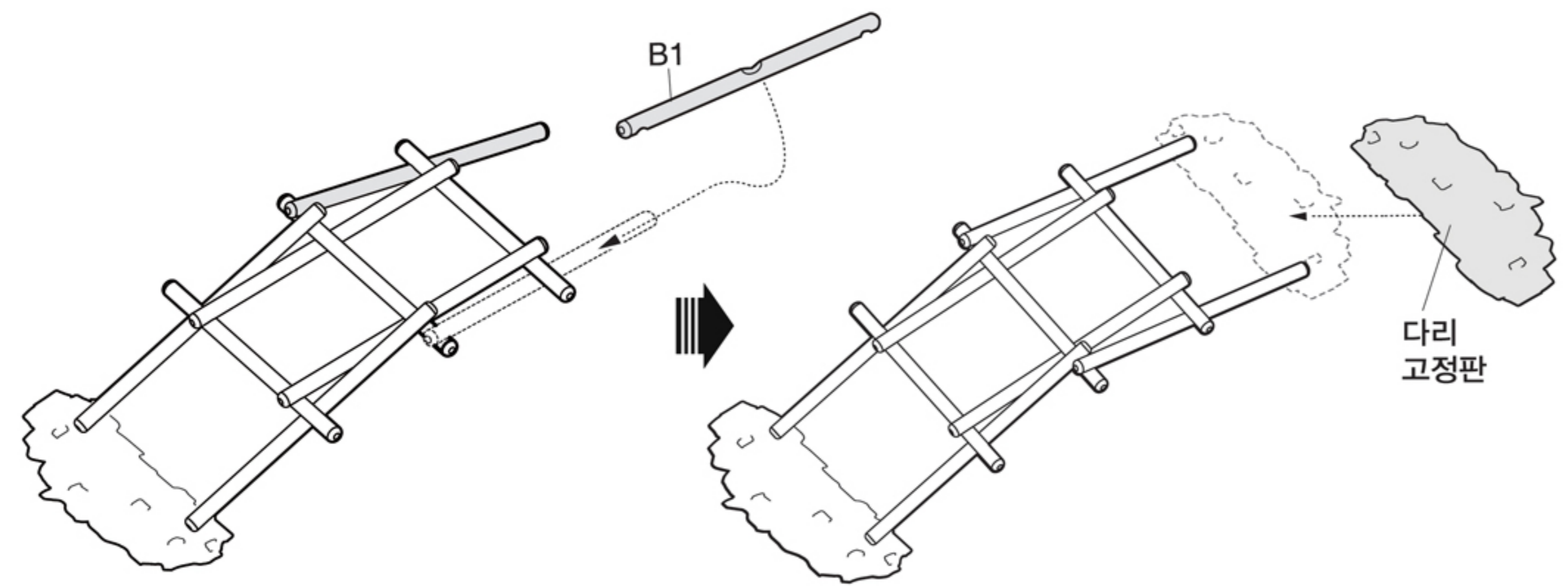
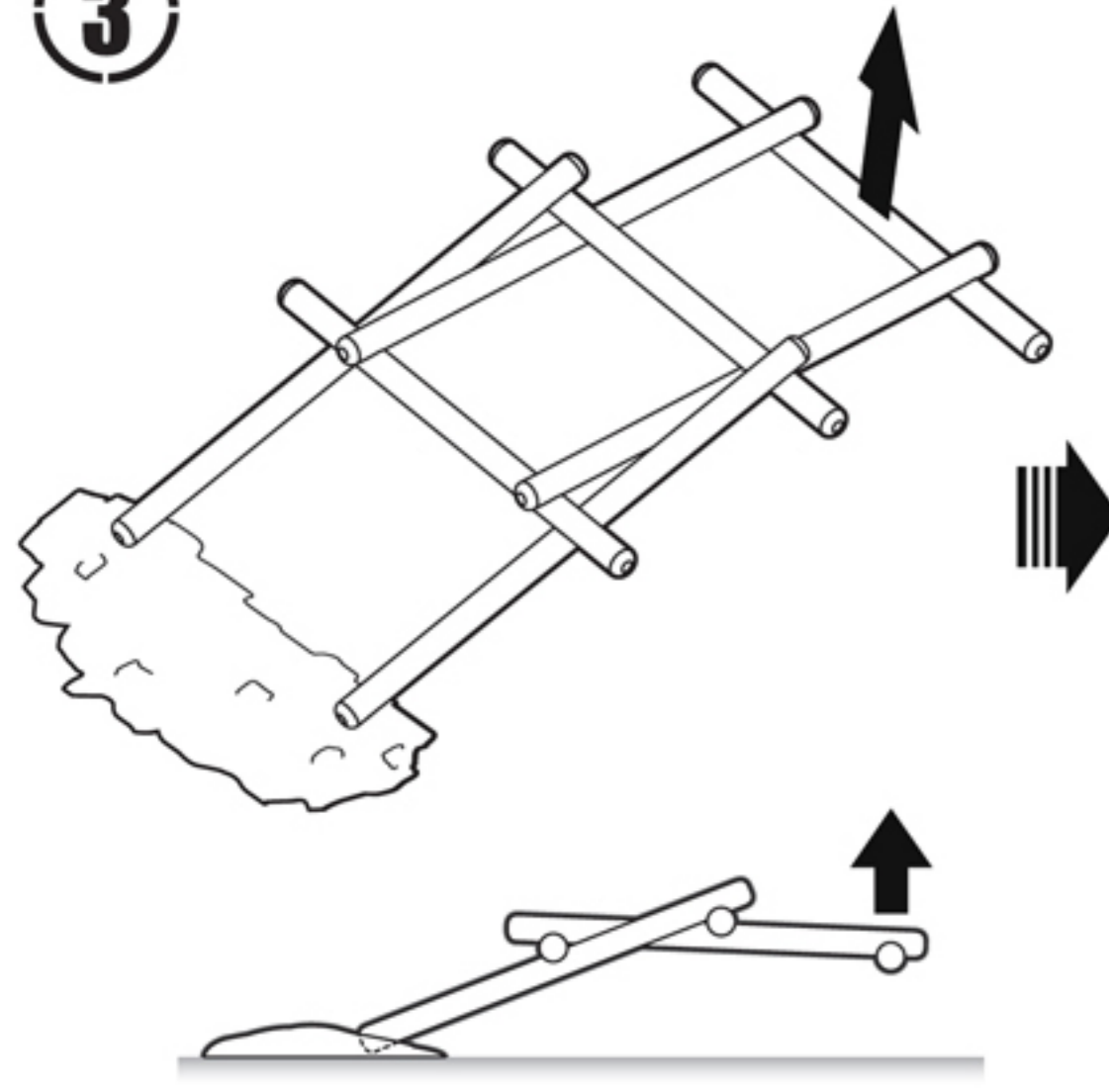


2



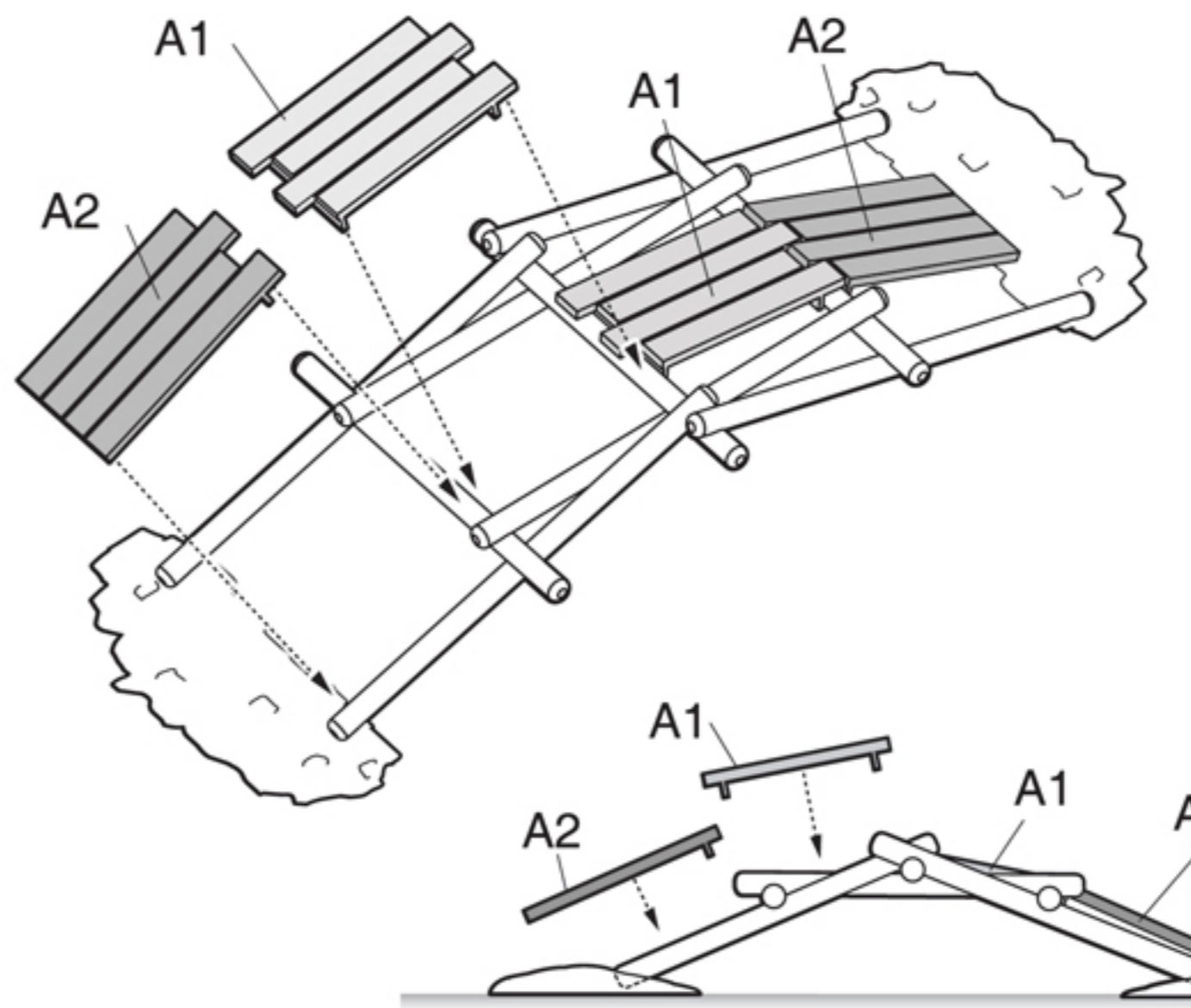
3

들어올린다.

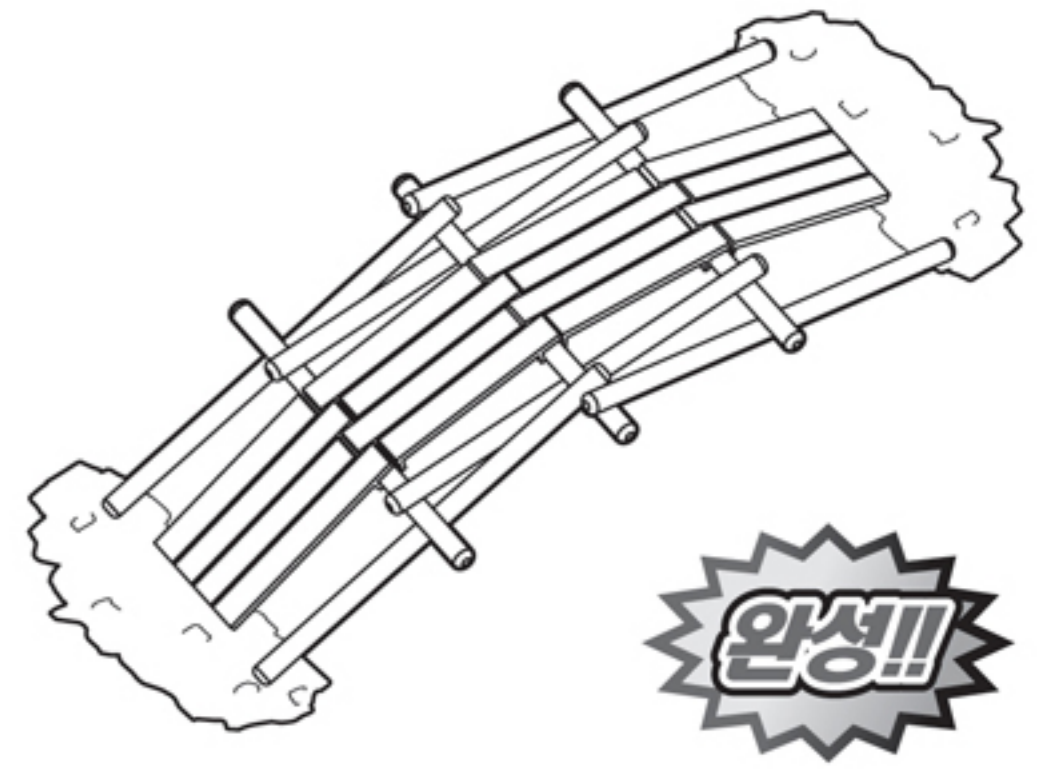


다리 고정판

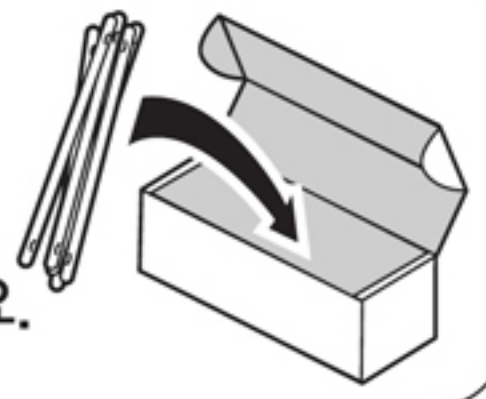
4



5

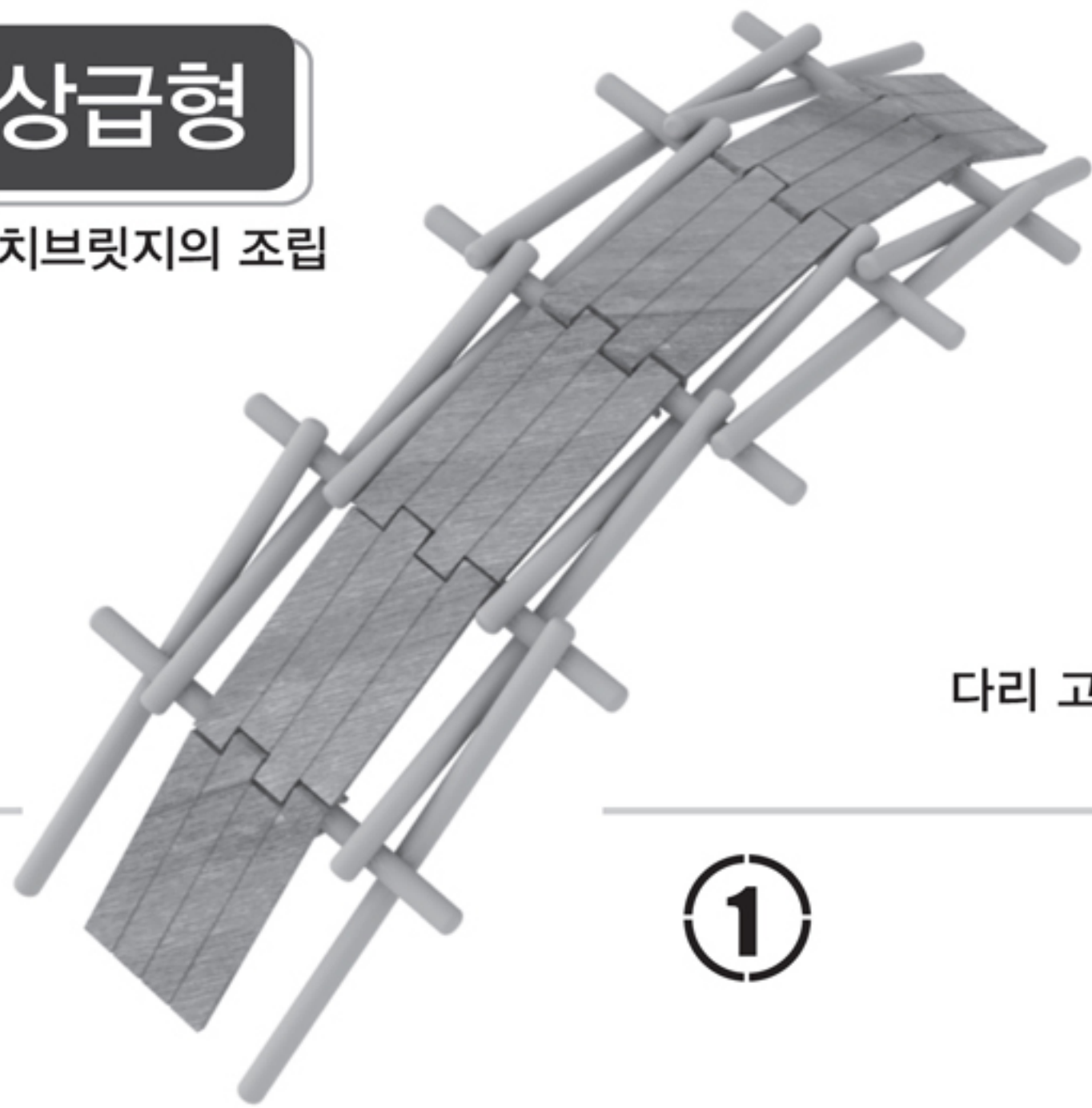


조립 분해 후
아치브릿지
전용보관함에
넣어서 보관하세요.



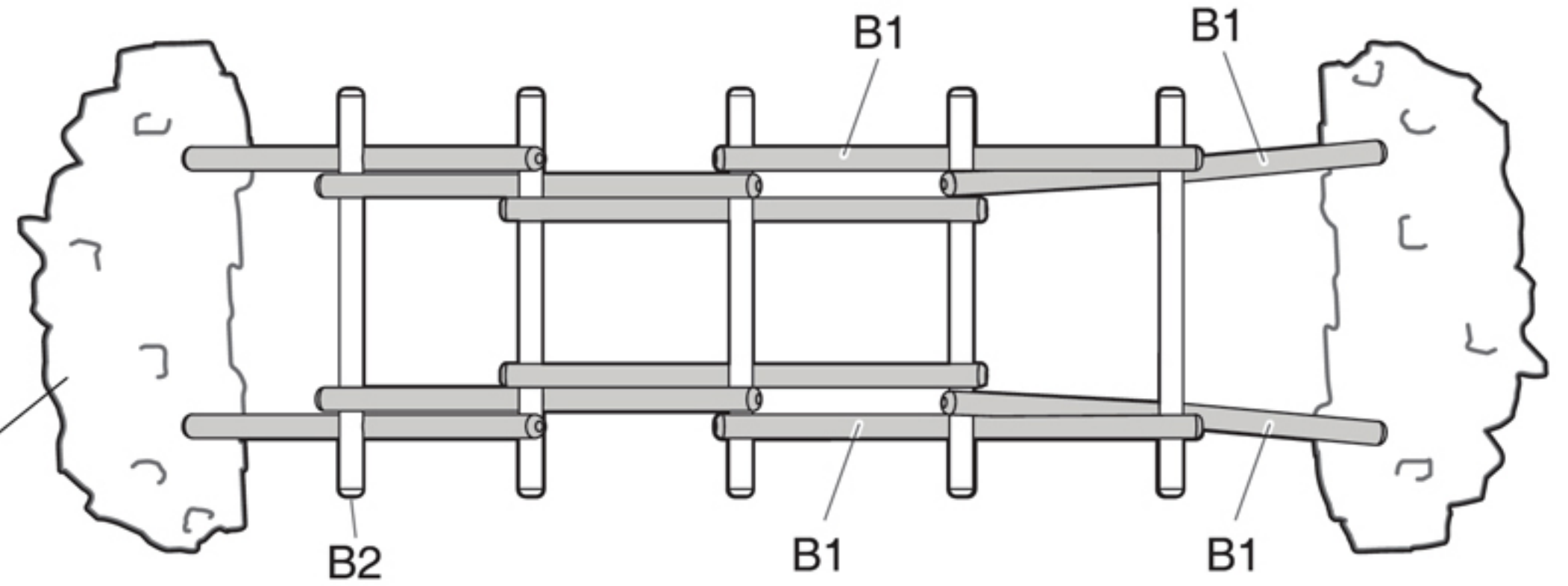
상급형

아치브릿지의 조립

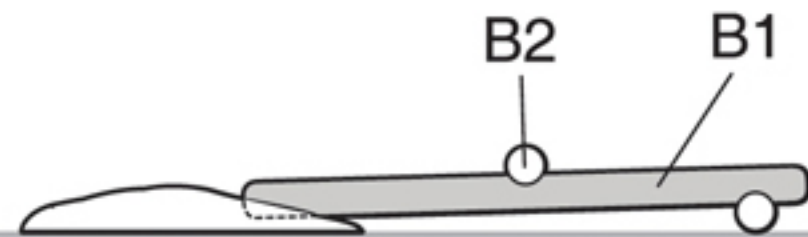


※상급형 아치브릿지 제작시 B1과 B2의 위치는 아래의 도안을 참고하십시오.

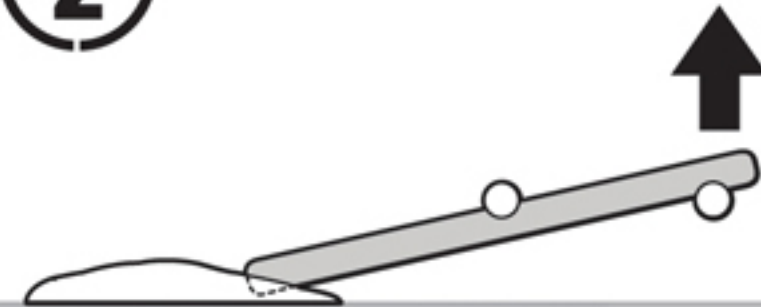
다리 고정판



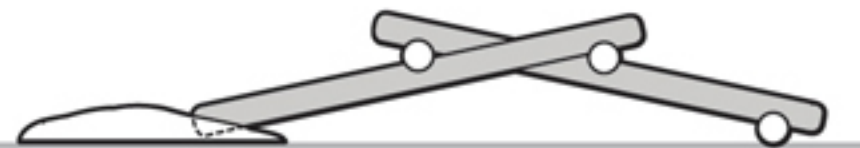
1



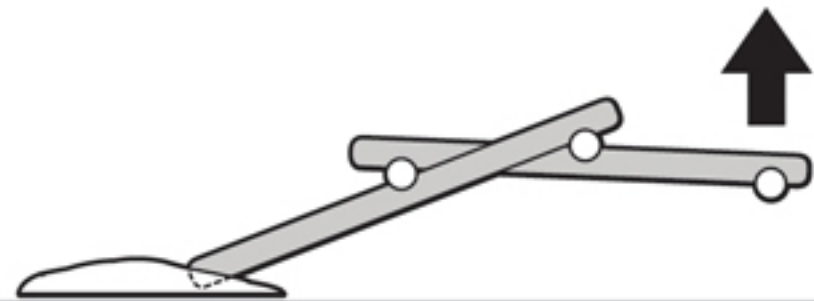
2



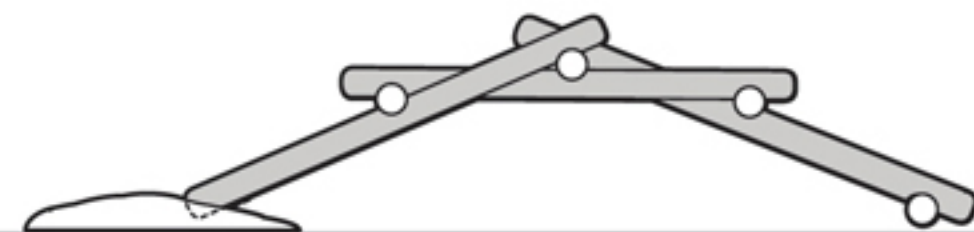
3



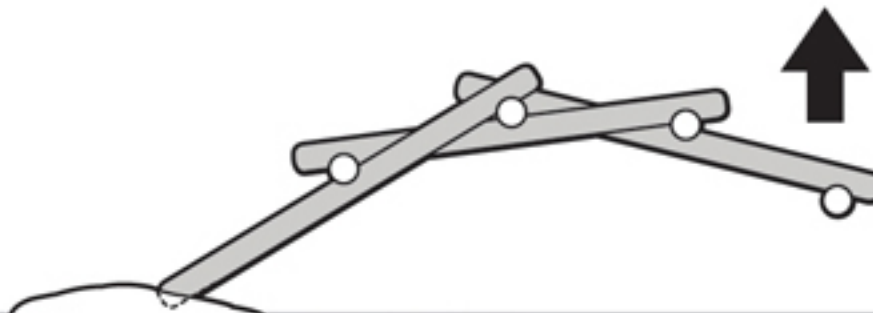
4



5



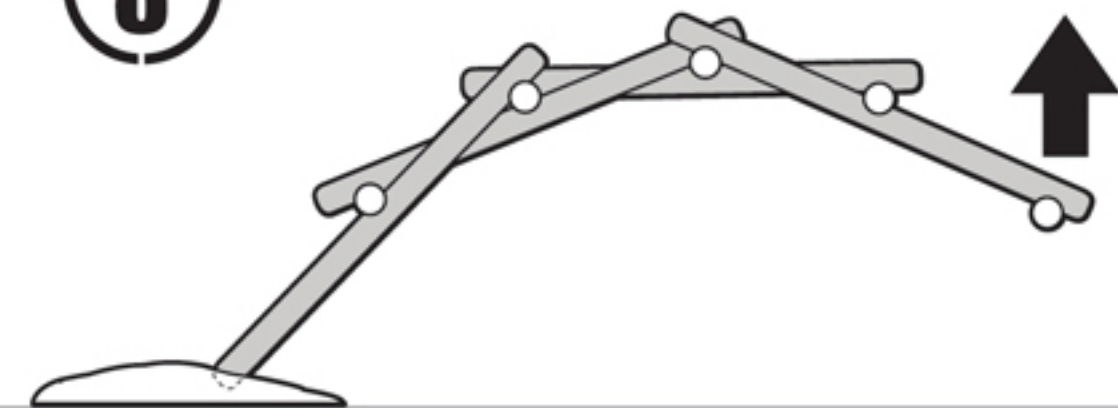
6



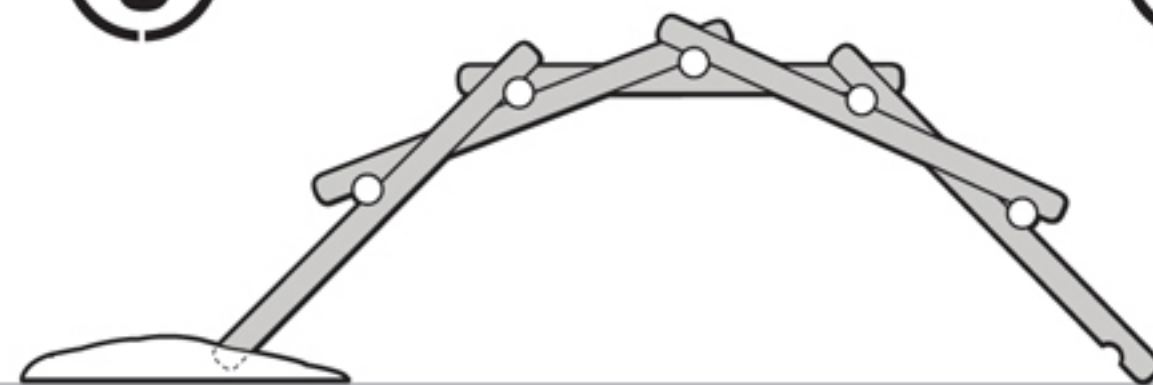
7



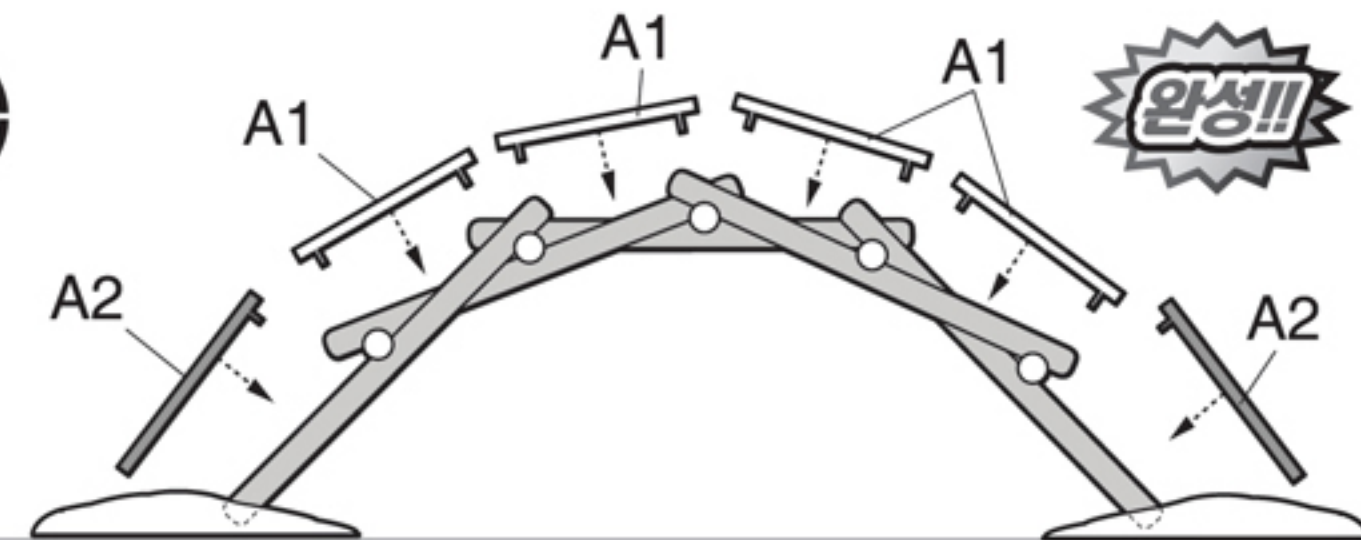
8



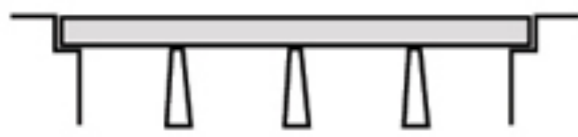
9



10



■ 교량의 종류



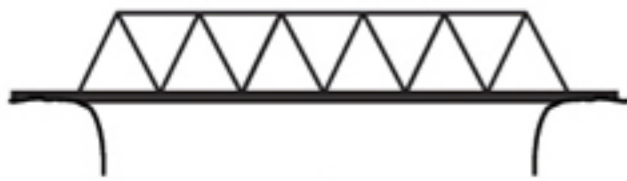
단순교

단순교는 들보의 성질을 이용하는 교량으로, 들보가 상판을 지지하는 단순한 형태의 다리이다.



아치교

아치교는 누르는 힘(압축력)을 받게 되면 주변으로 힘을 분산하는 아치의 원리를 이용한 다리이다.



트러스교

트러스교는 평면 내에서 연속된 삼각형의 뼈대를 조립한 다리를 말한다. 전체적으로 하중의 굽힘에 저항하도록 만들어져 긴 철도교량에 주로 사용되었다.



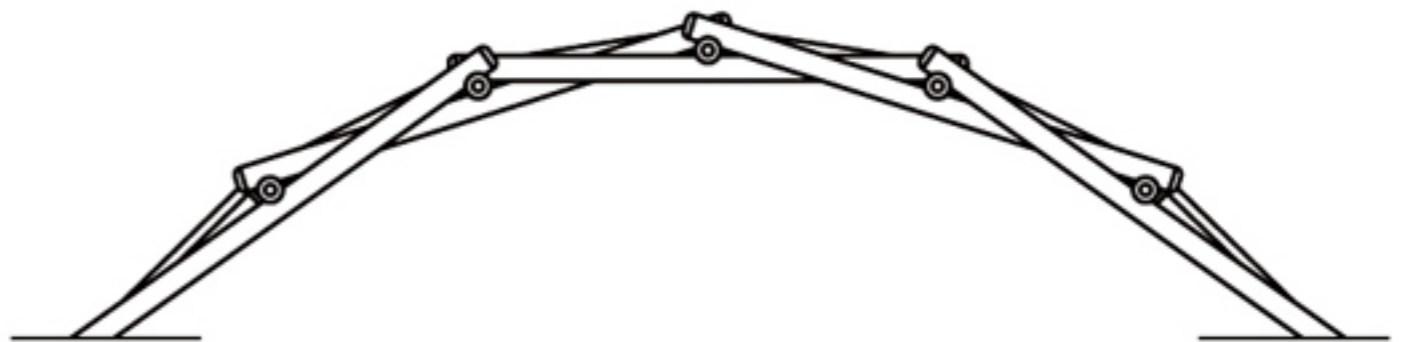
현수교

현수교는 아치형 현수케이블이 상판에 가해지는 힘(압축력)을 분산하며, 동시에 상판으로 연결되는 수직으로된 케이블의 인장력을 이용하여 상판을 지지하는 다리이다.

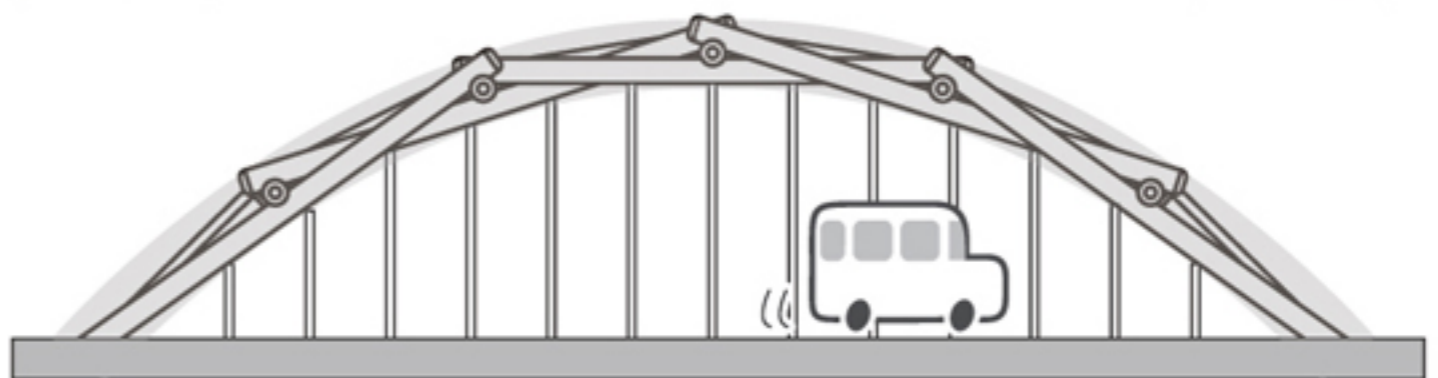
■ 아치의 원리와 다빈치의 다리

아치의 원리 : 곡선을 가진 특정 물체의 특정 부분에 누르는 힘(압축력)을 받을 경우, 아치를 이루는 곡선의 전체로 그 힘을 분산시킨다.

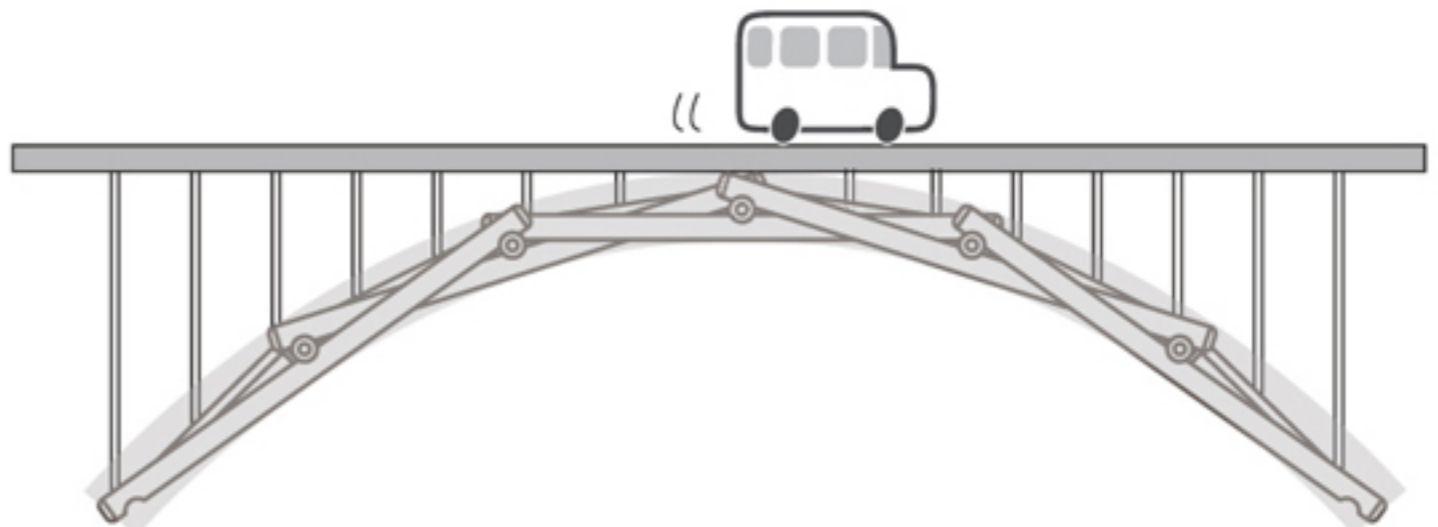
- 다빈치의 아치브릿지 (Self Supporting Bridge)



- 현대의 아치교 - ① 아치브릿지의 응용



- 현대의 아치교 - ② 아치브릿지의 응용



사용전 반드시 사용 설명서를 읽어주십시오. A/S 발생시 판매처 또는 (주) 아카데미과학 A/S센터로 연락주십시오. 제품의 임의적인 분해, 훼손, 개조는 A/S 대상에서 제외되며, 제품의 고장이 소비자 과실인 경우, 유상 A/S 처리됩니다.

- 아카데미과학 주소 : 경기도 의정부시 산단로 98번길 11 (용현동)
- 아카데미과학 홈페이지 : www.academy.co.kr
- 아카데미과학 A/S센터 : 031 - 850 - 8555

ACADEMY
HOBBY MODEL KITS

아카데미과학
ACADEMY PLASTIC MODEL CO., LTD