

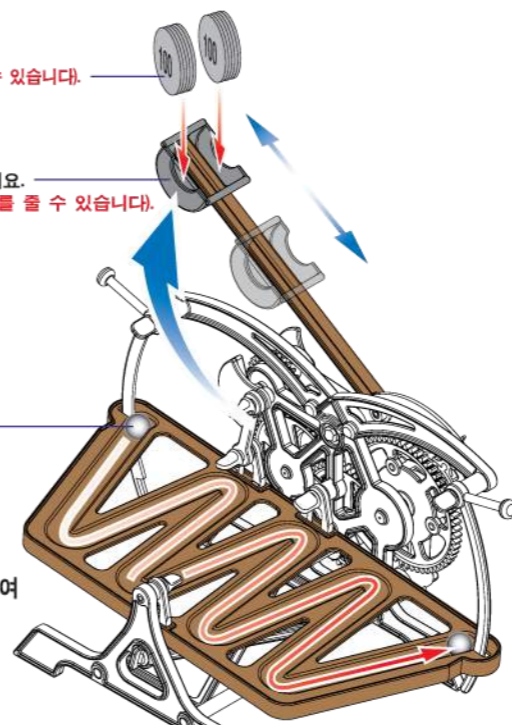
### ■ 작동방법

동전 (동전의 수를 조절하여 움직임에 변화를 줄 수 있습니다.)

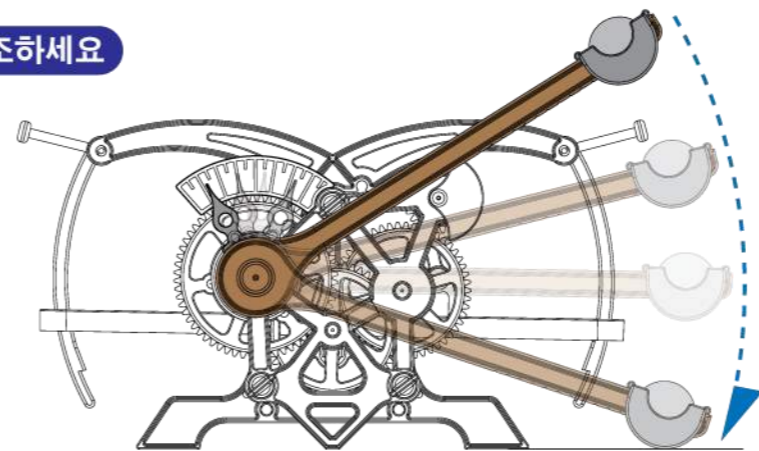
1 동전바구니 부분을 화살표방향으로 들어 올려주세요.  
(동전바구니의 높이와 위치에 따라 움직임에 변화를 줄 수 있습니다.)

2 쇠구슬을 구림처럼 놓으면 길음따라 왕복운동을 하면서 타이머가 일정한 속도로 동작합니다.

※ 동전의 수와 동전 바구니의 위치를 조절하여 원활한 작동이 되도록 조절해 봅니다!



### 참조하세요



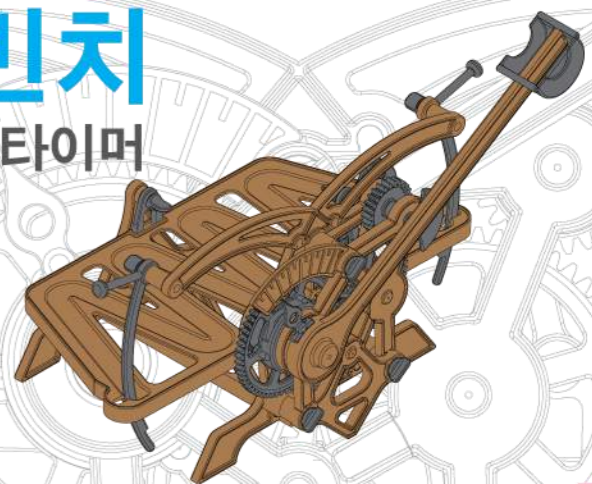
사용전 반드시 사용 설명서를 읽어주시고, A/S 발생시 판매처 또는 (주) 아카데미과학 A/S센터로 연락주시고, 제품의 임의적인 분해, 훼손, 개조는 A/S 대상에서 제외되며, 제품의 고장이 소비자 과실인 경우, 유상 A/S 처리됩니다.

- 아카데미과학 주소 : 경기도 의정부시 산단로 98번길 11 (용현동)  
- 홈페이지 : [www.academy.co.kr](http://www.academy.co.kr)  
- A/S센터 : 031 - 850 - 8555

ACADEMY 아카데미과학  
HOBBY MODEL KITS ACADEMY PLASTIC MODEL CO., LTD

# 다빈치 롤링 볼 타이머

18174A



\*다 빈치 롤링 볼 타이머는 레오나르도 다빈치의 탈진기 스케치를 바탕으로 하였습니다.  
\*시간의 흐름을 측정하기 위한 동력학과 중력의 원리에 의해 작동되도록 디자인 되었습니다.  
\*무게추의 동력으로 플랫폼이 시소패턴으로 움직이게 하기 위해 정밀 레버를 사용하였습니다.  
\*롤링 볼 타이머는 운동의 법칙과 관련된 개념을 배우고 이해하며 동시에 재미를 선사할 것입니다.

ACADEMY  
HOBBY MODEL KITS

### ● 다 빈치 롤링 볼 타이머 부품도

