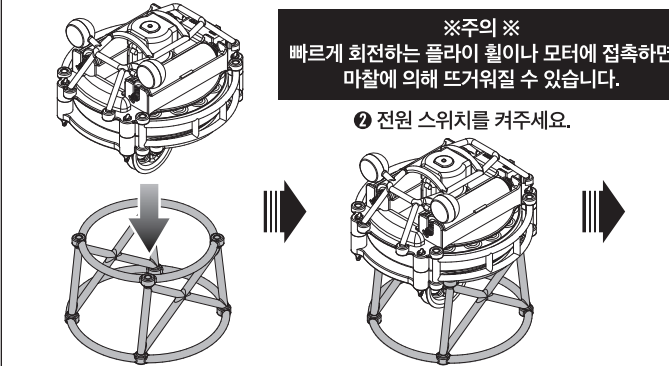


● 작동방법

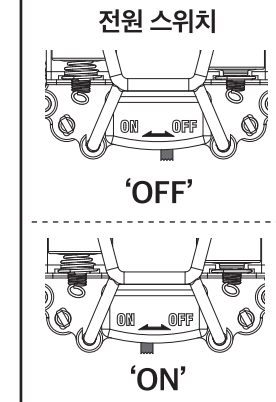
작동을 시키면 플라이 휠이 회전하기 시작합니다. 회전력이 충분해 커질때까지 약 20초 정도 받침대위에 올려 놓으세요.

① 자이로 레일카를 받침대에 올려놓습니다.

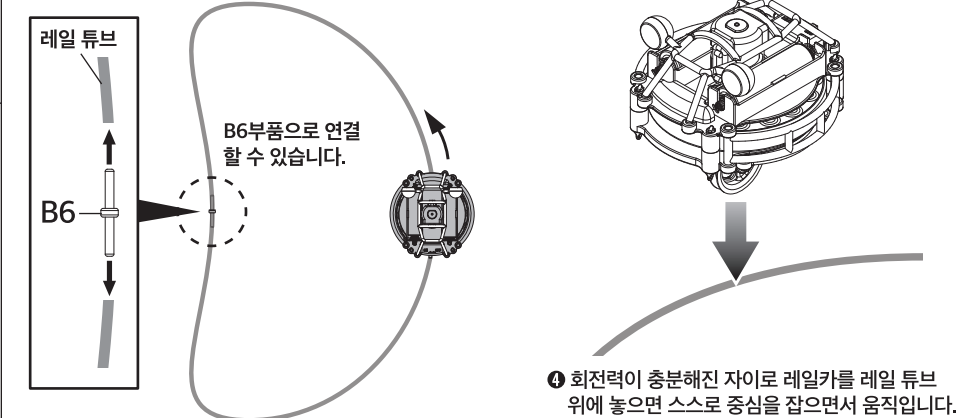


② 전원 스위치를 켜주세요.

④ 충분한 회전력이 될 때까지 약 20초 정도 기다려주세요.



레일 튜브로 자유롭게 모양을 만들어 줄 수 있습니다.



④ 회전력이 충분해진 자이로 레일카를 레일 튜브 위에 놓으면 스스로 중심을 잡으면서 움직입니다.

● 자이로 레일카는 레일 튜브 뿐만 아니라 여러종류의 바닥면, 물체의 모서리, 전선등 다양한 곳에서 활용 가능합니다. 제품 박스 뒷면의 놀이방법을 참고하여 신기하고 재미있는 자이로 레일카를 즐겨보세요.

● 사용자 안내문

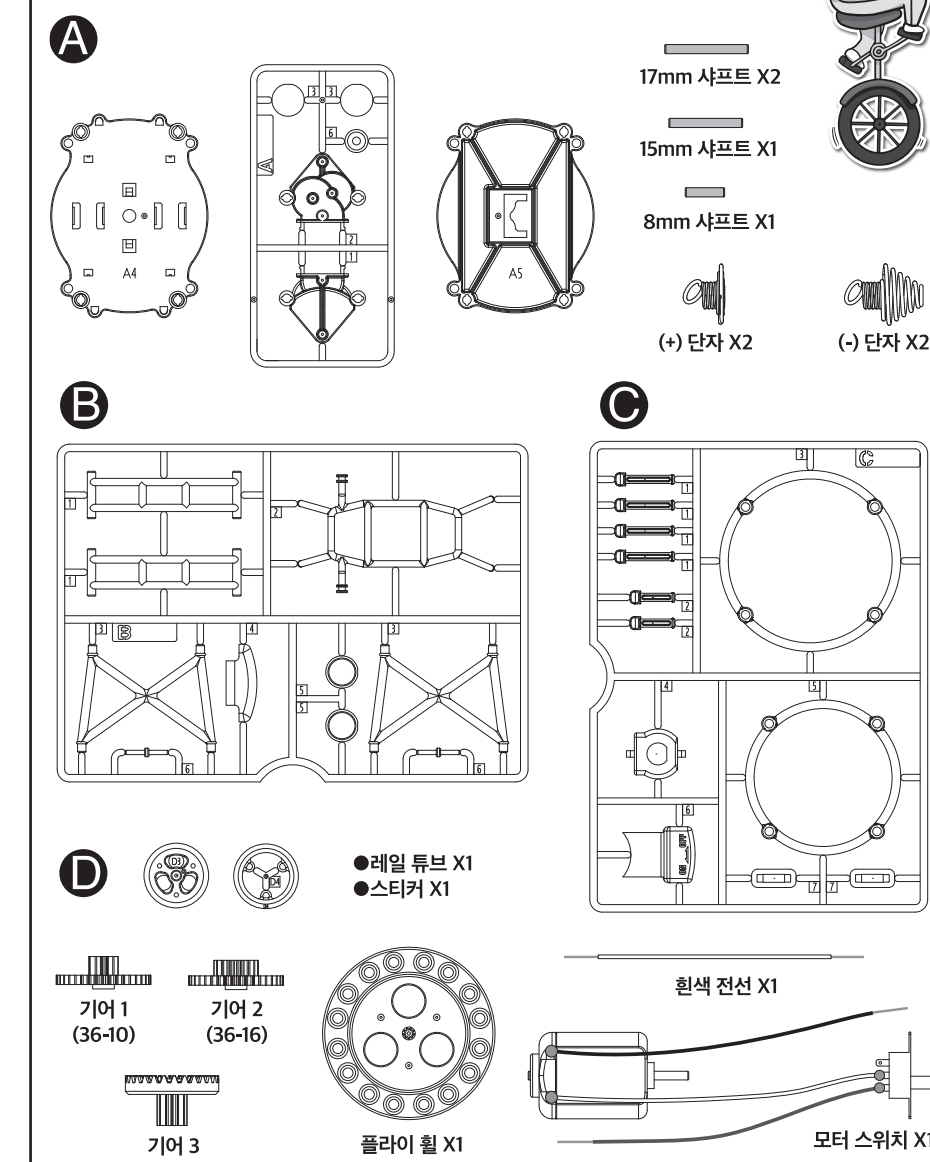
기종별	사용자 안내문	신고확인번호 CB063H014-7009 식별번호 R-R-ACA-GYROCAR
가정용 방송통신 기자재	이 기기는 가정용 전자파 적합기로서 주로 가정에서 사용하는 것을 목적으로하며, 모든 지역에서 사용할 수 있습니다.	

사용전 반드시 사용 설명서를 읽어주시시오. A/S 발생시 판매처 또는 (주) 아카데미과학 A/S센터로 연락주시시오. 제품의 임의적인 분해, 훼손, 개조는 A/S 대상에서 제외되며, 제품의 고장이 소비자 과실인 경우, 유상 A/S 처리됩니다.
 - 아카데미과학 주소 : 경기도 의정부시 산단로 98번길 11 (용현동) **ACADEMY 아카데미과학**
 - 홈페이지 : www.academy.co.kr - A/S센터 : 031 - 850 - 8555 **ACADEMY PLASTIC MODEL CO., LTD**

ACADEMY
HOBBY MODEL KITS
18179

외발주행
자이로 레일카 설명서

● 자이로 레일카 부품도입니다.



1 ※ 그림처럼 단자의 동그란 부분에 선을 꼬아서 연결시켜 주세요.

(+) 단자
(-) 단자

흰색 전선

A4

※ ▲표시 확인!

2 ※ B4부품에 전선이 눌리지 않도록 주의해 주세요.

B4

※ ▲표시 확인!

3

파란색

C4

모터 스위치

빨간색

흰색

4 ※ ①번 부터 끼워주세요.

C7

① ②

5 ※ 그림처럼 단자의 동그란 부분에 선을 꼬아서 연결시켜 주세요.

(-) 단자

파란색 (-)

빨간색 (+)

6 ※ C6부품에 전선이 눌리지 않도록 주의해 주세요.

※ 모터 스위치의 배선과 단자의 위치 및 모양을 참고해주세요.

C6

7 ※ 들어가지 않을때까지 꼭! 눌러 끼워주세요.

플라이 휠

자유롭게 선택하여 붙여주세요.

스티커

6

8

1 8mm 샤프트

17mm 샤프트

A2

A6

-실제길이-

8mm 샤프트

15mm 샤프트

17mm 샤프트

※ 샤프트를 끼울 때 A6부품을 이용하여 완전히 끼워주세요.

4 D4

5 기어 3

6 A1

7 90° 돌려주세요!

C2

9 ※ ①번 부터 끼워주세요. ('딱' 소리가 날때까지 끼움)

1 2

A5

10

B1

B1

9

※ ▲표시 확인!