

**1**

조립이 어려울 때 부모님이나 선생님께 도움을 요청!!

\*양쪽 B2부속의 방향을 동일하게 끼워주세요.

\*방향 주의!

기어박스

파란색

흰색

앞쪽

A7 \*방향 주의!

왼쪽

오른쪽

왼쪽

오른쪽

파란색

흰색

A8

\* '딱' 소리가 날때까지 끼워주세요.

앞쪽

스위치

ON OFF

파란색

흰색

빨간색

배터리 단자

\* 그림처럼 단자의 동그란 부분에 선을 꼬아서 연결시켜 주세요.

A2

빨간색

파란색

앞쪽

실리콘 튜브

\* 모터의 흰색 선과 스위치의 흰색 선을 그림처럼 꼬아 줍니다.

\* 번호순서대로 빨간색 선을 넣어 배터리 단자와 연결해 주세요.

앞쪽

스위치

빨간색

3

2

1

**2**

응~이렇게 조립되는거구나!

A3

A4

앞쪽

앞쪽

D2

D3

\* 각도 선택 가능

RUN/ 뛰기

안쪽

B7(B6)

WALK/ 걷기

안쪽

B7(B6)

<오른쪽> \* ( )는 왼쪽 다리 부품 번호입니다. 오른쪽과 왼쪽을 모두 만들어 주세요.

1

90° 돌려서 고정!

B3

D7(D6)

B5(B4)

A5(A6)

B7(B6)

2

스펀지

B8

B8

A1

<오른쪽>

B10

C1

B10

D4

앞쪽

<오른쪽>

B11

B10

B10

D4

B2

앞쪽

<오른쪽>

\* 스티커를 자유롭게 붙여주세요.

\* 참고하세요! 스티커

C5

B11

**3**

<왼쪽>

B10

C1

<왼쪽>

B10

B11

B10

D5

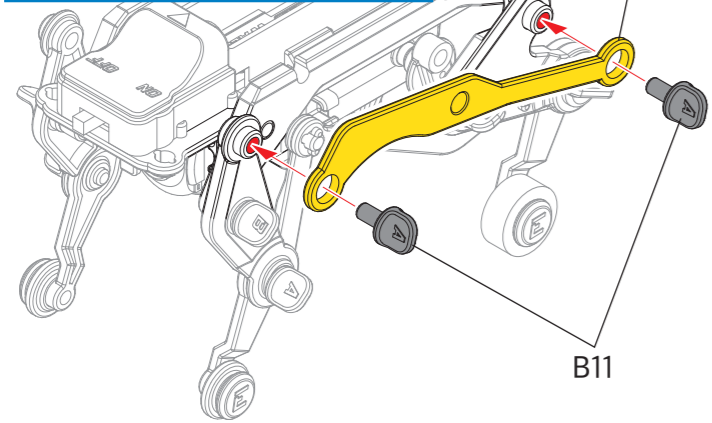
B2

앞쪽

<왼쪽>



스티커 \*참고하세요!

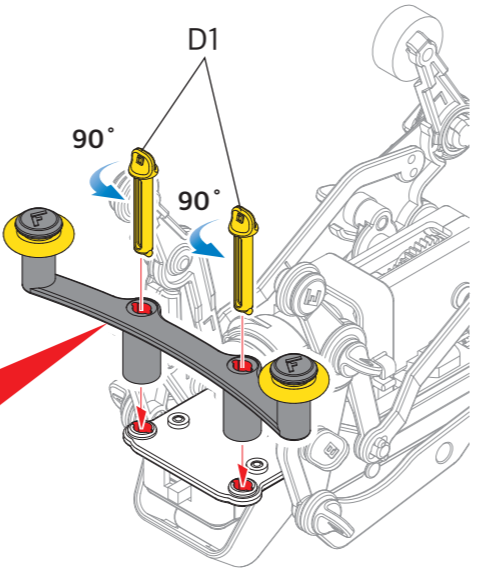
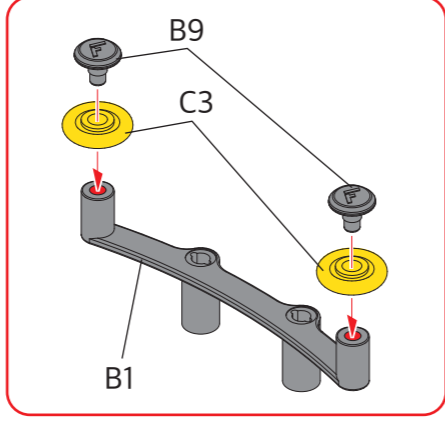


4

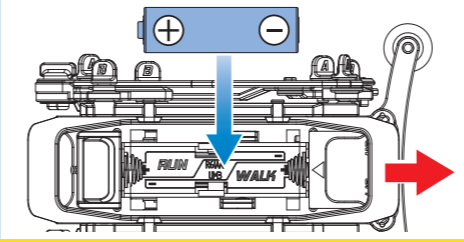
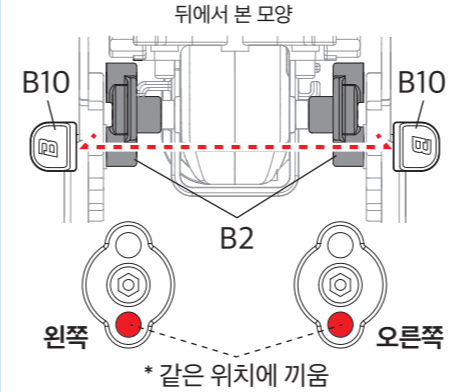
롤리병피의 사용은 트랙을 이용한 경주를 할때 장착!



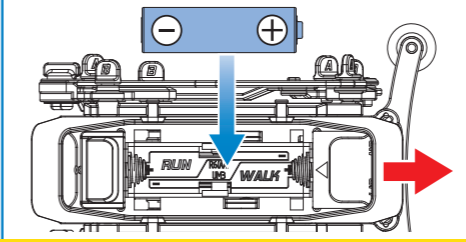
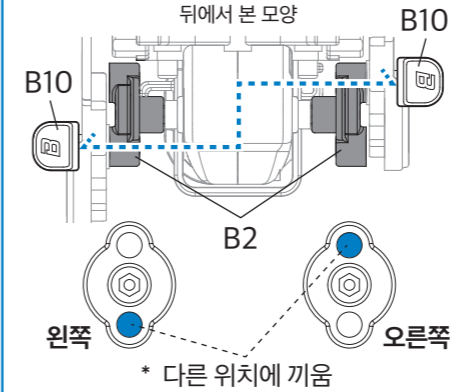
\* D1부품을 끼운 후에 그림처럼 90° 돌려주세요.



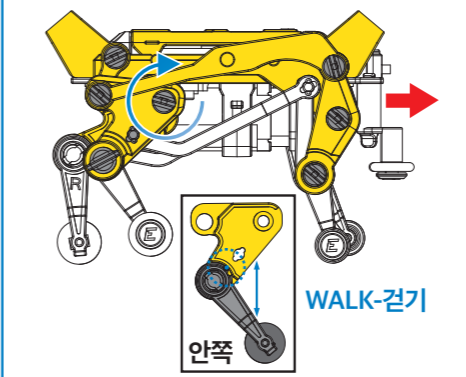
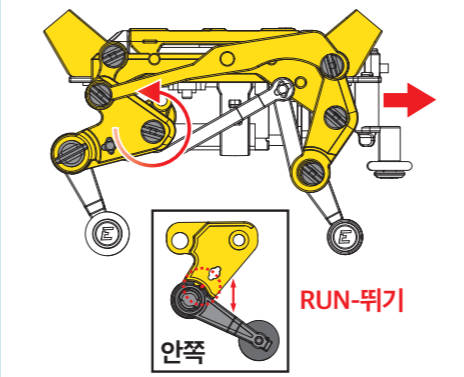
●작동 방법(RUN-뛰기)



●작동 방법(WALK-걸기)

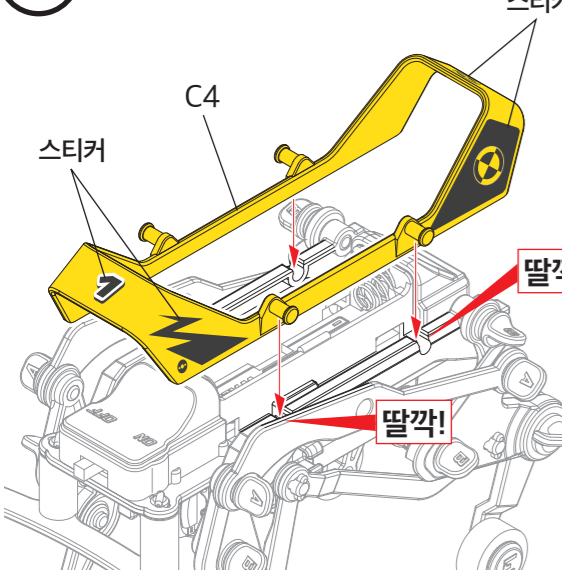


※배터리의 방향에 따라 모터(뒷다리) 회전방향이 달라집니다.

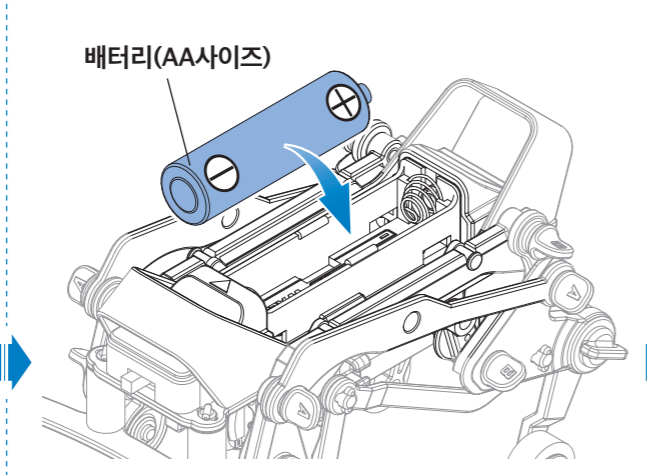


5

\* 스티커를 자유롭게 붙여주세요.

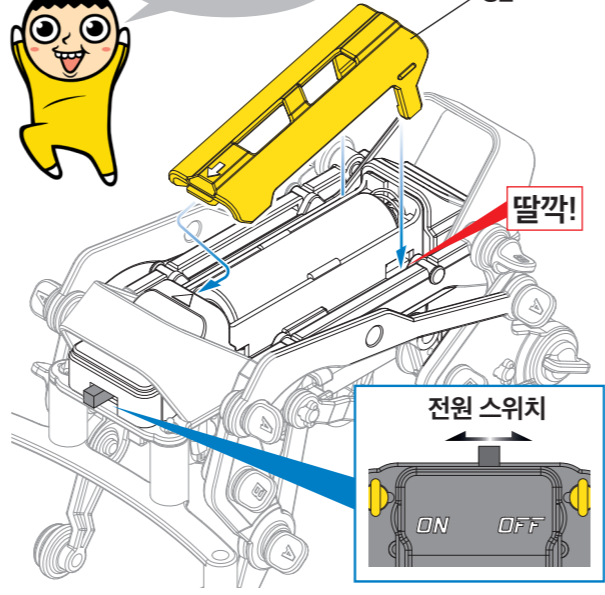


※1.5V 알카라인 배터리(AA사이즈)1개 (별매)



※배터리는 부주의한 사용으로 발열, 파열, 누액의 우려가 있습니다. 다음과 같은 사항에 주의해 주십시오.
\* 새 배터리를 사용했던 배터리와 함께 사용하지 마십시오.
\* +, -(양극, 음극) 방향을 바르게 끼워 주십시오.
\* 놀이가 끝난 후에는 반드시 배터리를 빼내어 보관하십시오.
\* 합선시키거나, 충전, 분해, 가열 등의 행위를 하지 마시고, 불 속에 집어 넣지 마십시오.
\* 만일 배터리에서 새어 나온 액체가 눈에 들어갔을 경우, 즉시 다량의 물로 씻어낸 후 의사와 상담해 주십시오.
\* 피부나 옷에 묻었을 경우엔 즉시 물로 닦아내 주십시오.

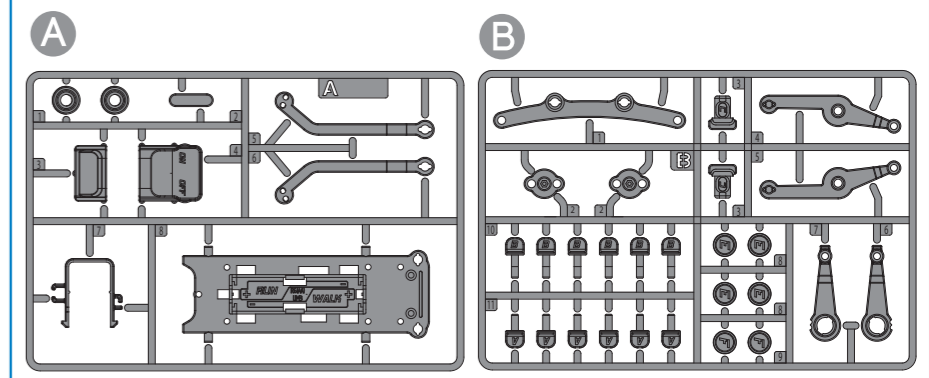
놀라지마! 이 경주 로봇 빠르다구~



작동중 무리하게 힘을 주는 경우 고장의 원인이 될 수 있으니 주의해 주세요.
사용전 반드시 사용 설명서를 읽어주십시오. A/S 발생 시 판매처 또는 (주)아카데미과학 A/S센터로 연락 주십시오.
제품의 임의적인 분해, 훼손, 개조는 A/S 대상에서 제외되며, 제품의 고장이 소비자 과실인 경우, 유상 A/S 처리가 됩니다.
-아카데미과학 주소 : 경기도 의정부시 산단로 98번길 11 (용현동)
-홈페이지 : www.academy.co.kr
-A/S 고객센터 대표번호 : 1588-2406
농지마정신출 ©2021 신태훈, 나승훈 all rights reserved.

신규인증번호 CB063R2480-20003
적합성 평가 표시
이카데미과학 ACADEMY PLASTIC MODEL CO., LTD

●경주 로봇 부품도



경주 로봇을 만들어 보자!

