

# 아카데미 A-1

## < V뿔살의 실제 크기 >

V뿔살의 크기를 아래 그림과 같이 똑같이 자릅니다.

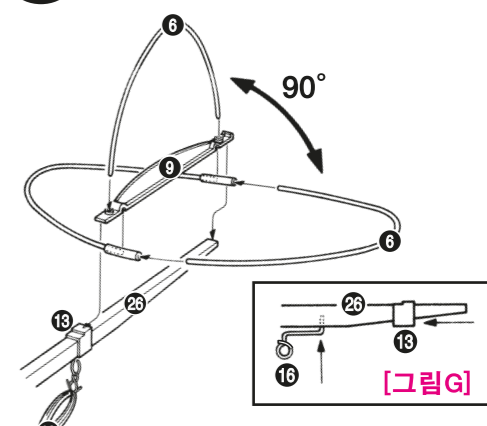
[그림E]

V뿔뿔살(소) × 1개

V뿔뿔살(중) × 1개

V뿔뿔살(대) × 2개

## 3 꼬리날개 조립



① [그림E]에서 처럼 고무줄고리(16)를 동체에 송곳으로 구멍을 내고 고무줄(17) 양자 등으로 두드려서 바깥 다음에 고무줄고리고정(18)을 끼워 [그림G]와 같이 고정 합니다.  
 ② U뿔살을 수평, 수직꼬리날개 크기로 잘라 다듬어 놓습니다.  
 ③ 수평꼬리날개를 남은 알루미늄관(19)을 이용하여 먼저 조립하고 수직 꼬리날개용 U뿔살을 꼬리날개지지대(10)에 끼워 동체와 결합한 후 고무줄로 묶습니다.  
 (\* 이때 수직과 수평꼬리날개가 90°가 맞는지 확인합니다.)

## 1 동체 앞부분 조립

① 조립이 되어있는 프로펠러샤프트의 노즈베어링(10) 부분에 랜딩기어(11)를 조립한 후 동체를 끼웁니다. (이때 동체 방향에 주의 할 것)  
 ② [그림F]처럼 샤프트(12) 뒷쪽 원형부분에 방향색색부분(13)을 끼웁니다.  
 ③ 랜딩기어(11)에 바퀴(14)를 끼우고 노즈베어링(10)에 들어있는 바퀴고정(15)을 때어서 끼웁니다. (\* 끼울 때 다치지 않도록 주의 하십시오.)



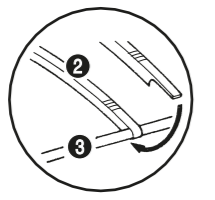
\* 동체와 앞날개 조립하기 <무게중심 맞추기>

- ① 동체에 고무줄을 건다.
- ② 자, 연필끝을 이용하여 동체가 수평이되는 무게중심점을 찾아 연필로 표시한다. (우측 [그림H] 참고)
- ③ 표시한 부분에 앞날개의 중앙이 오도록하고 고무밴드를 이용하여 묶어준다. (왼쪽 측면도 참고)
- ④ 케이스 앞 부분의 알루미늄관을 참조하여 최종적으로 무게 중심을 조정한다.

[그림H]

## 2 앞날개 조립

▲ 조립전 V뿔살과 U뿔살을 도면대로 잘라 다듬어 놓습니다.



[그림F]

U뿔살 V뿔살

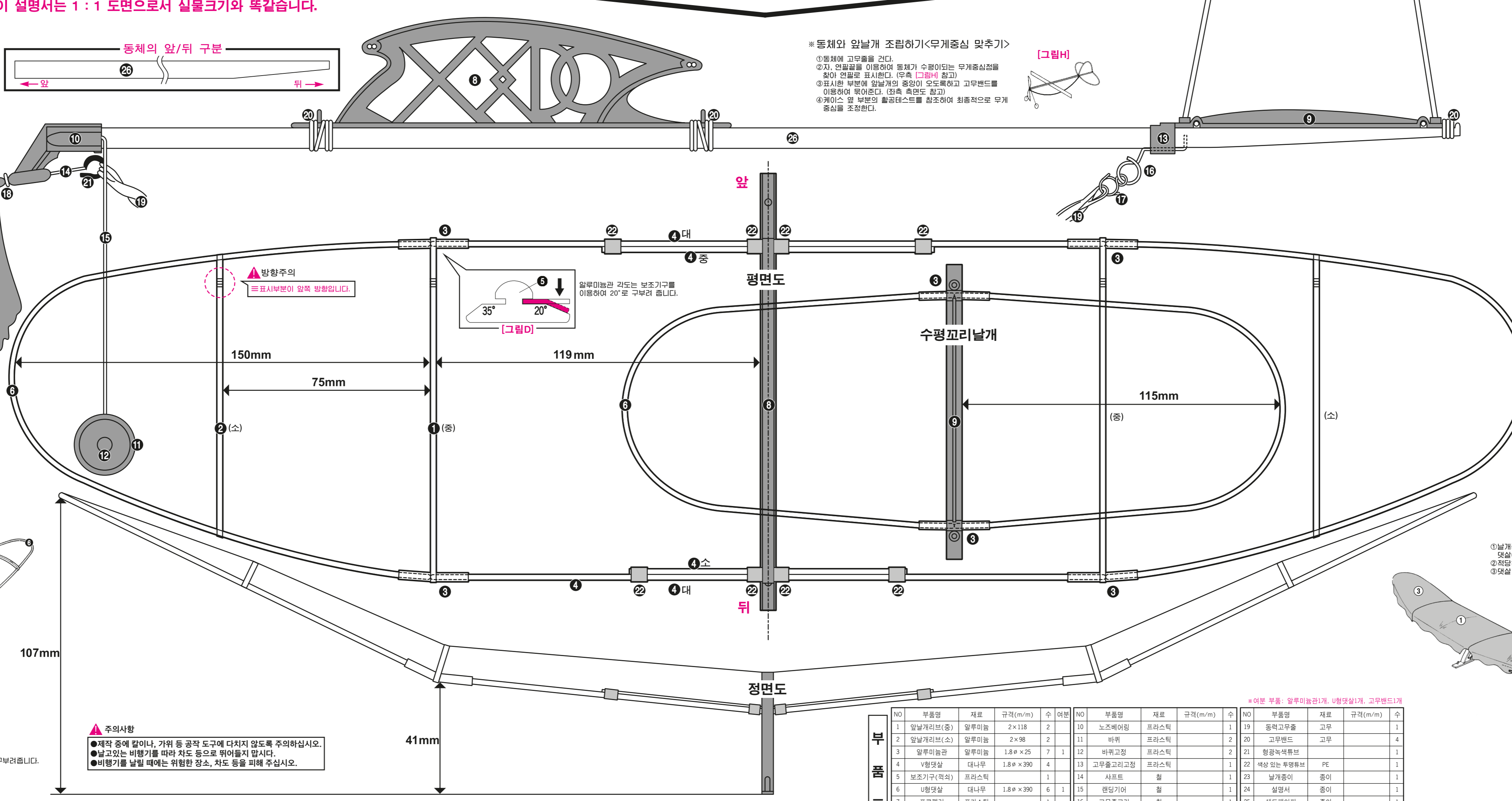
[그림I]

① 위의 [그림I]에 맞추어 V뿔살을 자른 다음에 날개지지대(8) 구멍에 끼워 넣습니다.  
 (\* 이때 뿔살의 (좌,우) 길이가 같도록 맞추어 줍니다.)  
 ② 투명투분 8등분하여 자른 후 도면대로 V뿔살을 고정합니다.  
 ③ 알루미늄관에 표시된 선을 따라 구부러 절단하여 위의 [그림I] 보조기구(19)를 이용하여 구부려줍니다.  
 (\* 20°로 구부려줄 것)  
 ④ 구부린 알루미늄관을 [그림I]처럼 V뿔살 끝에 끼우고 U뿔살을 조립합니다.  
 (\* 이때 앞날개 끝단의 높이가 도면처럼 같도록 합니다.)  
 ⑤ 리브를 [그림I]처럼 양 끝단을 감듯이 얹어 뿔살에 고정합니다.

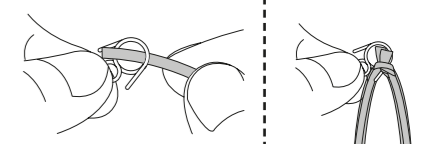
▲ 주의사항

- 제작 중에 잡이나, 가위 등 공작 도구에 다치지 않도록 주의하십시오.
- 날고있는 비행기를 따라 차도 등으로 뛰어들지 않습니다.
- 비행기를 날릴 때에는 위험한 장소, 차도 등을 피해 주십시오.

▲ 리브와 리브와의 간격을 도면대로 하십시오.



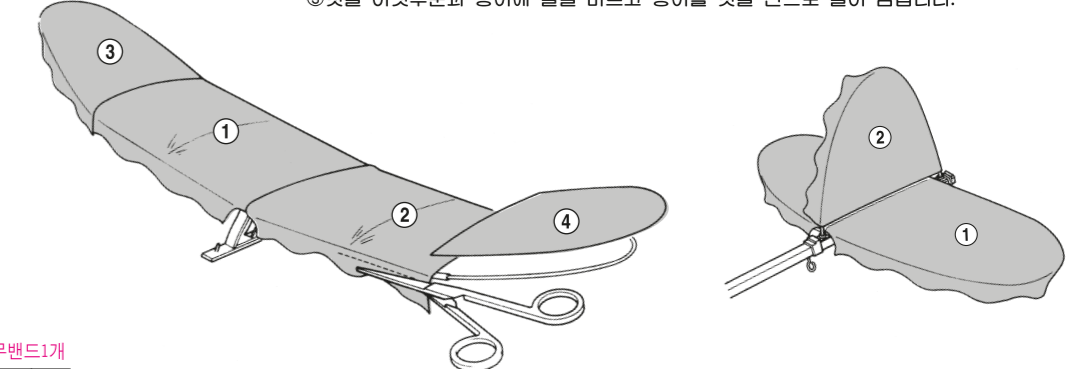
## 4 고무줄 걸기



① 8자 꼬리에 그림과 같이 고무줄을 넣은 후 3번 반복하여 6가닥을 만들어 고무줄 양쪽 끝을 묶어 줍니다.  
 ② 6가닥의 고무줄 길이를 길게 조정하여 그림처럼 프로펠러샤프트(12)에 걸고 8자 꼬리는 뒷쪽 고무줄고리(16)에 걸어 줍니다.

## 5 날개종이 붙이기

① 날개종이를 자르는 선에 따라 자른 다음 뿔살에 충분히 풀을 바른 후 번호순서에 따라 뿔살에 붙입니다.  
 ② 적당한 풀이 마른 다음 뿔살로부터 3mm정도 남기고 주위를 가위로 잘라 냅니다.  
 ③ 뿔살 앞부분과 종이 끝을 풀을 바른 후 종이를 뿔살 안으로 밀어 줍니다.



\*어떤 부품: 알루미늄관1개, U뿔뿔살1개, 고무밴드1개

NO	부품명	재료	규격(m/m)	수	어떤	NO	부품명	재료	규격(m/m)	수	NO	부품명	재료	규격(m/m)	수
1	앞날개리브(중)	알루미늄	2 × 118	2	어떤	10	노즈베어링	프라스틱		1	19	동체고무줄	고무		1
2	앞날개리브(소)	알루미늄	2 × 98	2		11	바퀴	프라스틱		2	20	고무밴드	고무		4
3	알루미늄관	알루미늄	1.8 × 25	7	1	12	바퀴고정	프라스틱		2	21	방향색색부분			1
4	V뿔뿔살	대나무	1.8 × 390	4		13	고무줄고리고정	프라스틱		1	22	색상 있는 투명투분	PE		1
5	보조기구(척쇠)	프라스틱		1		14	샤프트	철		1	23	날개종이	종이		1
6	U뿔뿔살	대나무	1.8 × 390	6	1	15	랜딩기어	철		1	24	설명서	종이		1
7	프로펠러	프라스틱		1		16	고무줄고리	철		1	25	샌드페이퍼	종이		1
8	앞날개지지대	프라스틱		1		17	8자꼬리	철		1	26	동체	나무	5 × 7 × 510	1
9	꼬리날개지지대	프라스틱		1		18	와셔	철		1					