

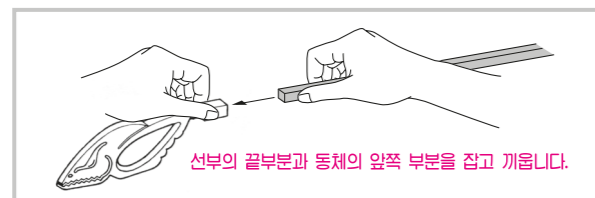
아카데미 T-1

- 조립하기 전에 꼭 읽어보십시오.
- 부품표를 참고로 각 부품의 이상 유무를 확인하십시오.
- 공작할 때는 1:1도면을 보면서 반드시 순서대로 정확하게 잘라서 공작합니다.
- 공작할 때는 평평한 공작대, 연필, 자, 송곳, 칼, 가위, 풀, 라디오 펜치 등이 필요합니다.

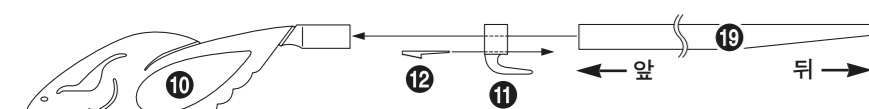
■ 이 설명서는 1 : 1 도면으로서 실물크기와 똑같습니다.

1 동체 앞부분 조립

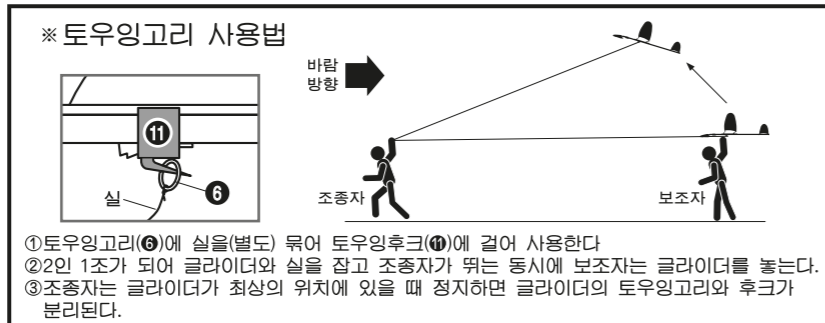
- ① 토우의 후크를 동체에 끼웁니다.
- ② 선부를 동체에 끼웁니다.
- ③ 후크고정용 끼워 끼웁니다.



선부의 끝부분과 동체의 앞쪽 부분을 잘 끼웁니다.



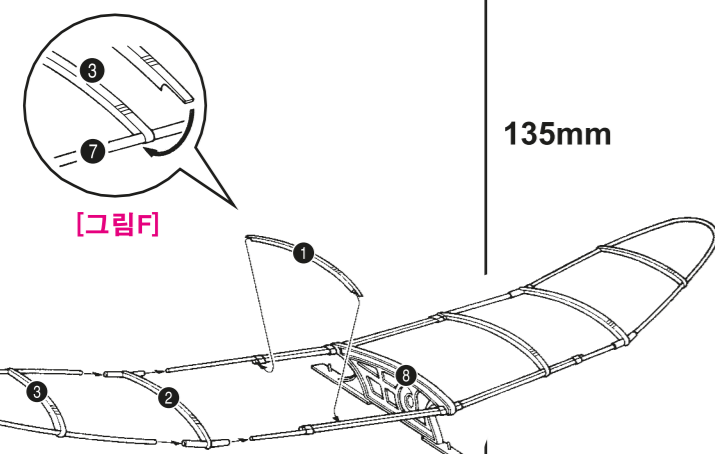
▲ 선부에 동체가 잘 끼워지지 않을 경우 무리한 힘을 주지 말고 샌드페이퍼로 동체를 다듬어 준 후 끼워주세요.



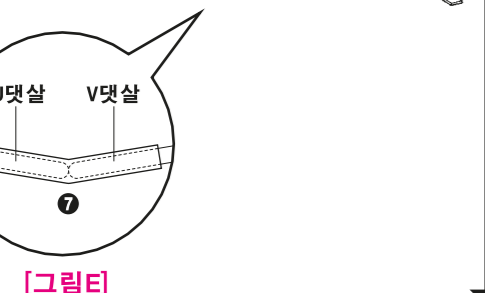
- ※ 토우잉고리 사용법
- ① 토우잉고리(⑩)에 실물(별도) 뒤에 토우잉후크(⑪)에 걸어 사용한다.
 - ② 2인 1조가 되어 글라이더와 실을 잡고 조종자가 뒤에서 보조자가 글라이더를 놓는다.
 - ③ 조종자는 글라이더가 최상의 위치에 있을 때 정지하면 글라이더의 토우잉고리와 후크가 분리된다.

2 앞날개 조립

▲ 조립전 V뿔살과 U뿔살을 도면대로 잘라 다듬어 놓습니다.



[그림 F]



[그림 E]

- ① 위의 [그림 E]에 맞추어 V뿔살을 자른 다음에 앞날개지지대(⑧) 구멍에 끼워 놓습니다.
(※ 이때 뿔살의 좌·우 길이와 각도를 맞추어 줍니다.)
- ② 튜브부분을 8등분하여 자른 후 도면대로 V뿔살을 고정합니다.
- ③ 알루미늄관에 표시된 선을 따라 구부러 잘라내어 위의 [그림 F] 보조기구(⑫)를 이용하여 구부려줍니다.
(※ 20°로 구부려줄 것)
- ④ 구부러진 알루미늄관을 [그림 F]처럼 V뿔살 끝에 끼우고 U뿔살을 조립합니다.
(※ 이때 앞날개 끝단의 높이가 평면도와 같도록 합니다.)
- ⑤ 리브를 [그림 F]처럼 앞 끝단을 감듯이 잘라 뿔살에 고정합니다.

▲ 리브와 리브와의 간격을 도면대로 하십시오.

주의사항

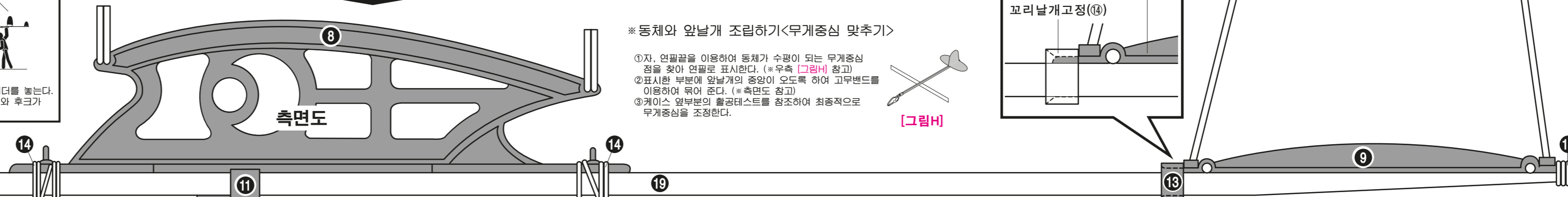
- 제작 중에 칼이나, 가위 등 공작 도구에 다치지 않도록 주의하십시오.
- 날고있는 비행기를 따라 차도 등으로 뛰어들지 않습니다.
- 비행기를 날릴 때에는 위험한 장소, 차도 등을 피해 주십시오.

< V뿔살의 실제 크기 >

V뿔살의 크기를 아래 그림(그림 E)과 똑같이 자릅니다.

[그림 E]

V뿔뿔살(소)×1 V뿔뿔살(중)×1 V뿔뿔살(대)×2

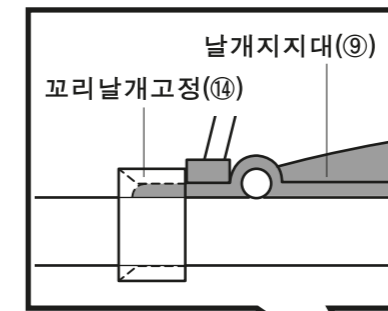


※ 동체와 앞날개 조립하기 < 무게중심 맞추기 >

- ① 자, 연필끝을 이용하여 동체가 수평이 되는 무게중심 점을 찾아 연필로 표시한다. (※ 우측 [그림 H] 참고)
- ② 표시된 부분에 앞날개의 중앙이 오도록 하여 고무밴드를 이용하여 묶어 준다. (※ 측면도 참고)
- ③ 케이스 앞부분의 활판테스트를 참조하여 최종적으로 무게중심을 조정한다.



[그림 H]

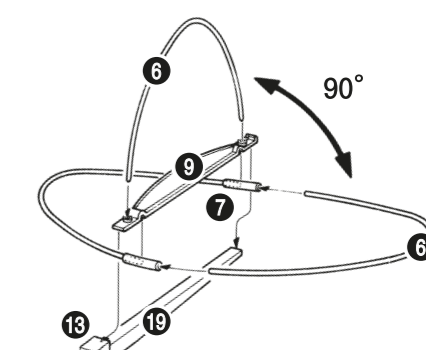


날개지지대(⑨)

꼬리날개고정(⑬)

수직꼬리날개

3 꼬리날개 조립

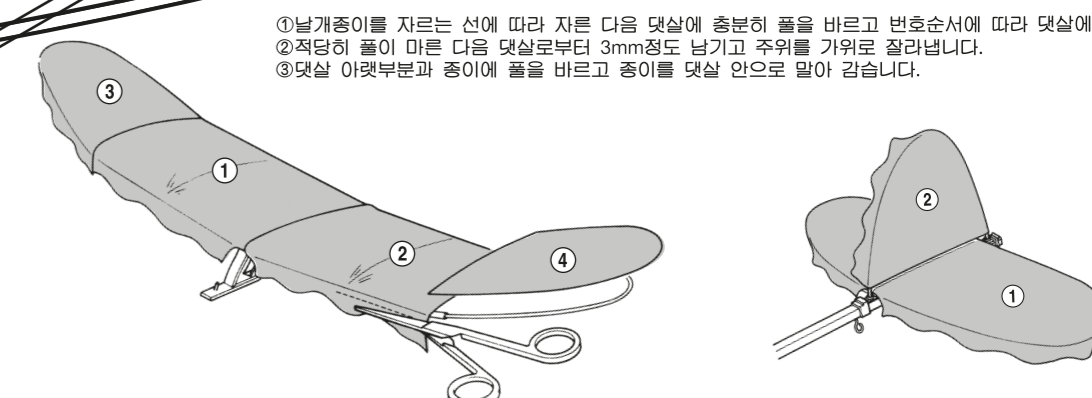


[그림 G]

- ① 꼬리날개고정(⑬)을 위 그림(그림 G)과 같이 동체에 끼웁니다.
(※ 이때 방향에 주의 하십시오.)
- ② U뿔살을 수직꼬리날개와 수평꼬리날개 크기로 잘라 놓습니다.
- ③ 수평꼬리날개를 꼬리날개지지대(⑨)에 안치 조립하고 수직꼬리날개용 U뿔살을 조립합니다.
(※ 이때 수평꼬리날개와 수직꼬리날개는 90°를 이루어야 합니다.)

4 날개종이 붙이기

- ① 날개종이를 자른 선에 따라 자른 다음 뿔살에 종이를 붙이고 변형순서에 따라 뿔살에 붙입니다.
- ② 적당히 풀이 마른 다음 뿔살로부터 3mm정도 남기고 주위를 가위로 잘라냅니다.
- ③ 뿔살 아랫부분과 종이에 풀을 바르고 종이를 뿔살 안으로 밀어 갑니다.



부 편 표	*여분 부품: 알루미늄관, U뿔뿔살1개, 고무밴드 1개														
	NO	부품명	재료	규격(m/m)	수	여분	NO	부품명	재료	규격(m/m)	수				
1	앞날개리브(대)	알루미늄	2×128	2		8	앞날개지지대	프라스틱		1	15	샌드페이퍼		1	
2	앞날개리브(중)	알루미늄	2×118	2		9	꼬리날개지지대	프라스틱		1	16	날개종이		1	
3	앞날개리브(소)	알루미늄	2×98	2		10	선부	프라스틱		1	17	설명서		1	
4	V뿔뿔살	대나무	1.8φ×390	4		11	토우잉후크	프라스틱		1	18	색상 있는 투명투박	PE	1	
5	보조기구(적외)	프라스틱		1		12	후크고정	프라스틱		1	19	동체	나무	6×6×490	1
6	U뿔뿔살	대나무	1.8φ×390	6	1	13	꼬리날개고정	프라스틱		1	20	토우잉고리	철		1
7	알루미늄관	알루미늄	1.8φ×25	7	1	14	고무밴드	고무		4					