

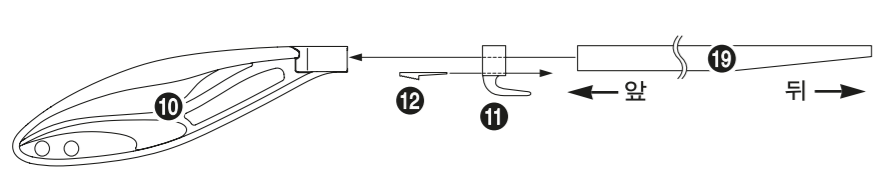
# 아카데미 T-2

- 조립하기 전에 꼭 읽어보십시오.
- 부품표를 참고로 각 부품의 이상 유무를 확인하십시오.
- 공작할 때는 1:1도면을 보면서 반드시 순서대로 정확하게 잘라서 공작하십시오.
- 공작할 때는 평평한 공작대, 연필, 자, 송곳, 칼, 가위, 풀, 라디오 펜치 등이 필요합니다.

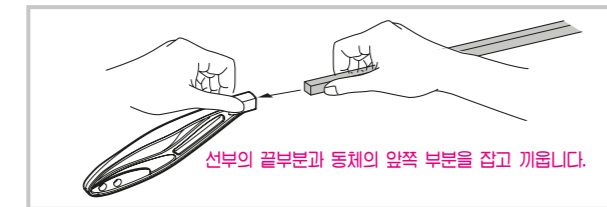
■ 이 설명서는 1:1 도면으로서 실물크기와 똑같습니다.

## 1 동체 앞부분 조립

- ① 투우링 후크를 동체에 끼웁니다.
- ② 선부를 동체에 끼웁니다.
- ③ 후크고정을 끼워 고정 합니다.



▲ 선부에 동체가 잘 끼워지지 않을 경우 무리한 힘을 주지 말고 샌드페이퍼로 동체를 다듬어 준 후 끼워주세요.

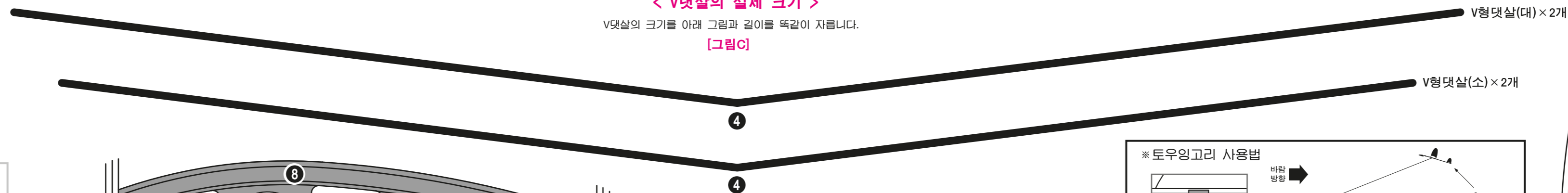


선부의 끝부분과 동체의 앞쪽 부분을 잡고 끼웁니다.

### < V뿔살의 실제 크기 >

V뿔살의 크기를 아래 그림과 길이를 똑같이 자릅니다.

[그림C]

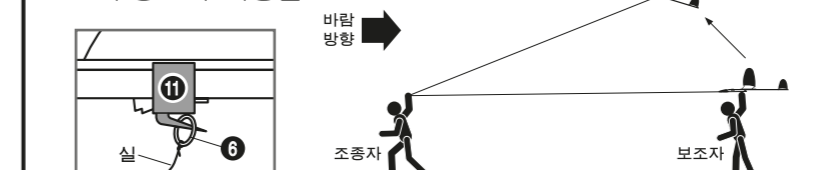


측면도

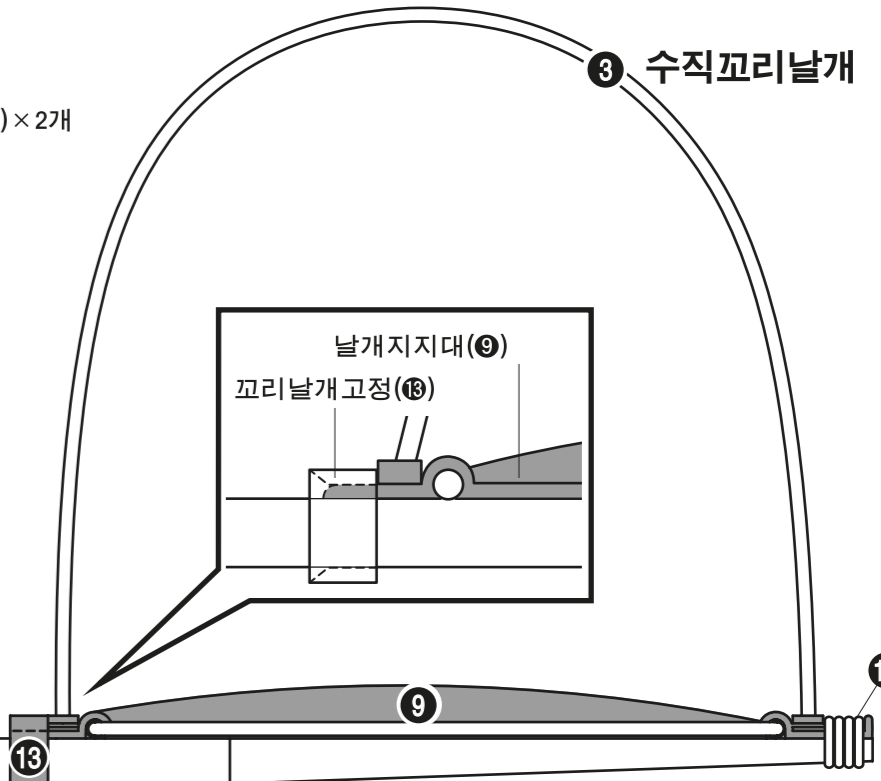
### 주의사항

- 제작 중에 칼이나, 가위 등 공작 도구에 다치지 않도록 주의하십시오.
- 날고있는 비행기를 따라 차도 등으로 뛰어들지 않습니다.
- 비행기를 날릴 때에는 위험한 장소, 차도 등을 피해 주십시오.

### ※ 투우링고리 사용법

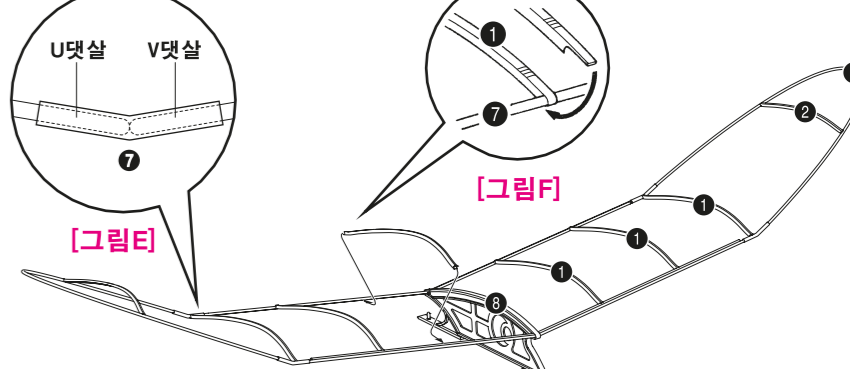


- ① 투우링고리(①)에 실을(②)을 묶어 투우링후크(③)에 걸어 사용합니다.
- ② 2번 1조가 되어 클라이더의 실을 잡고 조종자가 뛰는 동시에 보조자는 클라이더를 놓는다.
- ③ 조종자는 클라이더가 최상의 위치에 있을 때 정지하면 클라이더의 투우링고리와 후크가 분리된다.



## 2 앞날개 조립

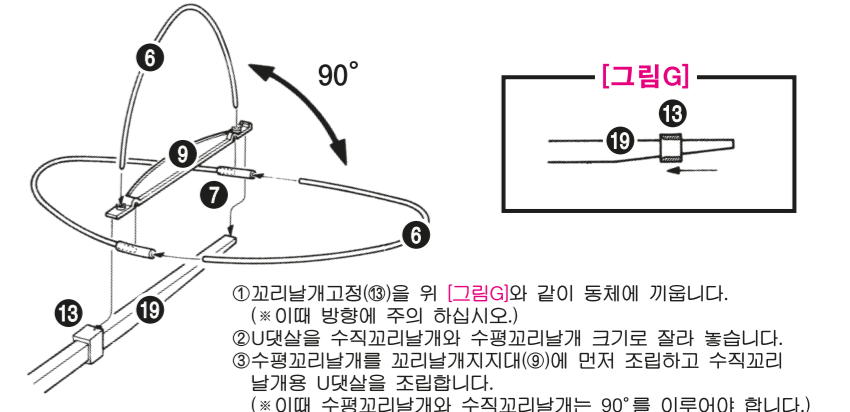
▲ 조립전 V뿔살과 U뿔살을 도면대로 잘라 다듬어 놓습니다.



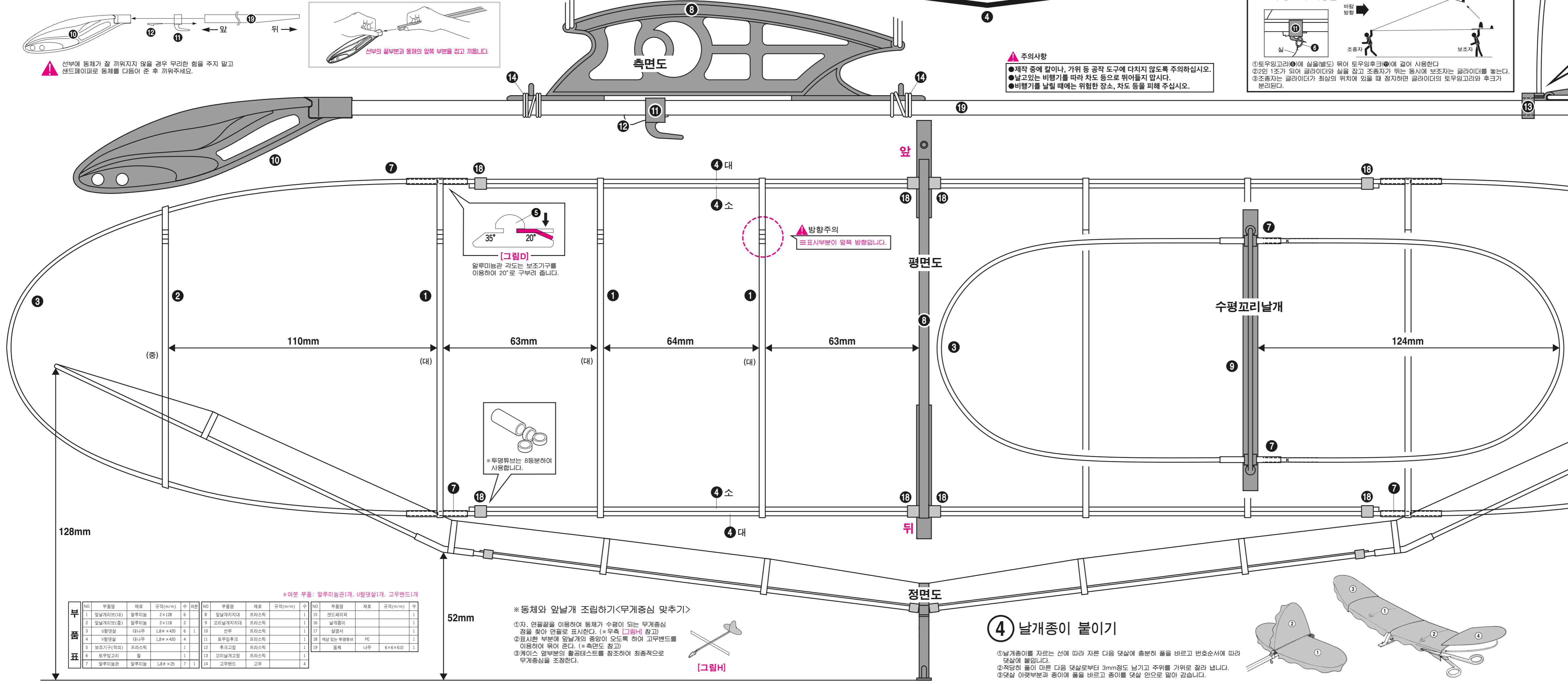
- ① 위의 [그림C]에 맞추어 V뿔살을 자른 다음에 앞날개지지대(⑧) 구멍에 끼워 넣습니다. (\* 이때 뿔살의 (좌,우) 길이가 같도록 맞추어 줍니다.)
- ② 투우링핀을 8등분하여 자른 후 도면대로 V뿔살을 고정합니다.
- ③ 알루미늄판에 표시된 선을 따라 구부러 절단하여 위의 [그림D] 보조기구(⑤)를 이용하여 구부러줍니다. (\* 20°로 구부러줍니다 \*)
- ④ 구부러 알루미늄판을 [그림D]처럼 V뿔살 끝에 끼우고 U뿔살을 조립합니다. (\* 이때 앞날개 끝단의 높이가 정면도와 같도록 합니다. \*)
- ⑤ 리브를 [그림F]처럼 앞 끝단을 강도이 말아 뿔살에 고정합니다.

▲ 리브와 리브와의 간격을 도면대로 하십시오.

## 3 꼬리날개 조립



- ① 꼬리날개고정(⑬)을 위 [그림I]와 같이 동체에 끼웁니다. (\* 이때 방향에 주의 하십시오. \*)
- ② U뿔살을 수직꼬리날개와 수평꼬리날개 크기로 잘라 놓습니다.
- ③ 수평꼬리날개를 꼬리날개지지대(⑨)에 먼저 조립하고 수직꼬리날개용 U뿔살을 조립합니다. (\* 이때 수평꼬리날개와 수직꼬리날개는 90°를 이루어야 합니다. \*)



※ 여분 부품: 알루미늄관1개, U뿔살1개, 고무밴드1개

NO	부품명	재료	규격(mm)	수	NO	부품명	재료	규격(mm)	수	NO	부품명	재료	규격(mm)	수
1	앞날개리브(대)	알루미늄	2×128	6	18	앞날개지지대	포라스틱		1	15	샌드페이퍼			1
2	앞날개리브(중)	알루미늄	2×118	2	19	꼬리날개지지대	포라스틱		1	16	날개종이			1
3	V뿔살	대나무	1.8φ×420	6	20	선부	포라스틱		1	17	실링제			1
4	U뿔살	대나무	1.8φ×420	4	21	투우링 후크	포라스틱		1	18	방향성			1
5	보조기구(케이스)	포라스틱		1	22	후크고정	포라스틱		1	19	착상 있는 비행부분	PC		1
6	투우링고리	철		1	23	후크고정	포라스틱		1	20	동체	나무	6×6×610	1
7	알루미늄관	알루미늄	1.8φ×25	7	24	꼬리날개고정	포라스틱		1					

### ※ 동체와 앞날개 조립하기 < 무게중심 맞추기 >

- ① 자, 연필을 이용하여 동체가 수평이 되는 무게중심 점을 찾아 연필로 표시한다. (\* 우측 [그림E] 참고)
- ② 표시된 부분에 앞날개의 중앙이 오도록 하여 고무밴드를 이용하여 묶어 준다. (\* 측면도 참고)
- ③ 케이스 앞부분의 활판테스트를 참조하여 최종적으로 무게중심을 조정한다.



[그림E]

## 4 날개종이 붙이기

- ① 날개종이를 자르는 선에 따라 자른 다음 뿔살에 충분히 풀을 바르고 반순순서에 따라 뿔살에 붙입니다.
- ② 적당히 풀이 마른 다음 뿔살로부터 3mm정도 남기고 주위를 가위로 잘라 냅니다.
- ③ 뿔살 앞부분과 종이에 풀을 바르고 종이를 뿔살 안으로 말아 감습니다.

